

DT-TELE-RJ45 - Überspannungsschutzgerät



2882925

<https://www.phoenixcontact.com/de/produkte/2882925>

Bitte beachten Sie, dass die in diesem PDF-Dokument angezeigten Daten aus unserem Online-Katalog generiert wurden. Bitte finden Sie die vollständigen Daten in der Benutzer-Dokumentation. Es gelten unsere Allgemeinen Nutzungsbedingungen für Downloads.



Zwischenstecker mit Überspannungsschutz für analoge und digitale Telekommunikationsschnittstellen (VDSL bis zu 50 MBit/s). Anschluss: RJ45(RJ12/RJ11) und Schraubklemme (COMBICON). Alternativ aufrastbar auf Tragschiene.

Ihre Vorteile

- Einfache Netzwerkeinbindung mittels RJ45/COMBICON-Anschluss
- Keine Beeinflussung des Signals dank angepasster Schutzschaltung
- Schaltschrangerechter Einbau durch Entfernen des Erdanschluss-Adapters möglich

Kaufmännische Daten

Artikelnummer	2882925
Verpackungseinheit	1 Stück
Mindestbestellmenge	1 Stück
Verkaufsschlüssel	CA
Produktschlüssel	CL3221
GTIN	4046356155137
Gewicht pro Stück (inklusive Verpackung)	330 g
Gewicht pro Stück (exklusive Verpackung)	314,324 g
Zolltarifnummer	85369010
Ursprungsland	DE

Technische Daten

Artikeleigenschaften

Produkttyp	Überspannungsschutz für Informationstechnik
Produktfamilie	DATATRAB
IEC-Prüfklasse	B2
	C1
	C2
	C3
	D1
Bauform	Zwischenstecker zur Tragschienenmontage
Polzahl	4
Aderpaare pro Modul	2

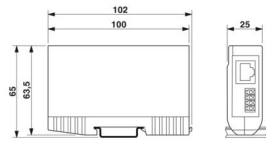
Isolationseigenschaften

Überspannungskategorie	II
Verschmutzungsgrad	2

Anschlussdaten

Anschlussart	RJ45 / COMBICON
Schraubengewinde	M2
Anzugsdrehmoment	0,22 Nm
Leiterquerschnitt flexibel	0,14 mm ² ... 1,5 mm ²
Leiterquerschnitt starr	0,14 mm ² ... 1,5 mm ²
Leiterquerschnitt AWG	28 ... 16

Maße

Maßzeichnung	
Breite	25 mm
Höhe	102 mm
Tiefe	63,5 mm

Materialangaben

Farbe	silberfarben
	schwarz (RAL 9005)
Material Gehäuse	Zinkdruckguss

Mechanische Eigenschaften

DT-TELE-RJ45 - Überspannungsschutzgerät



2882925

<https://www.phoenixcontact.com/de/produkte/2882925>

Mechanische Daten

Offene Seitenwand	Nein
-------------------	------

Schutzschaltung

Wirkungsrichtung	Line-Line & Line-Ground/Shield
Höchste Dauerspannung U_C	185 V DC
	130 V AC
Bemessungsstrom	≤ 380 mA (25 °C)
Betriebswirkstrom I_C bei U_C	≤ 6 μ A
Schutzleiterstrom I_{PE}	≤ 4 μ A
Nennableitstoßstrom I_n (8/20) μ s (Ader-Ader)	≤ 5 kA
Nennableitstoßstrom I_n (8/20) μ s (Ader-Erde)	≤ 5 kA
Gesamtableitstoßstrom I_{Total} (8/20) μ s	10 kA
Nennimpulsstrom I_{an} (10/1000) μ s (Ader-Ader)	100 A
Nennimpulsstrom I_{an} (10/1000) μ s (Ader-Erde)	100 A
Nennimpulsstrom I_{an} (10/700) μ s (Ader-Ader)	150 A
Nennimpulsstrom I_{an} (10/700) μ s (Ader-Erde)	150 A
Ausgangsspannungsbegrenzung bei 1 KV/ μ s (Ader-Ader) statisch	≤ 250 V
Ausgangsspannungsbegrenzung bei 1 KV/ μ s (Ader-Erde) statisch	≤ 250 V
Restspannung bei I_n (Ader-Ader)	≤ 120 V
Restspannung bei I_n (Ader-Erde)	≤ 120 V
Schutzpegel U_p (Ader-Ader)	≤ 250 V (B2 - 4 kV / 100 A)
	≤ 250 V (C1 - 1 kV / 500 A)
	≤ 250 V (C2 - 10 kV / 5 kA)
Schutzpegel U_p (Ader-Erde)	≤ 250 V (B2 - 4 kV / 100 A)
	≤ 250 V (C1 - 1 kV / 500 A)
	≤ 250 V (C2 - 10 kV / 5 kA)
Ansprechzeit t_A (Ader-Ader)	≤ 100 ns
Ansprechzeit t_A (Ader-Erde)	≤ 100 ns
Einfügungsdämpfung aE, sym.	typ. 0,5 dB (≤ 5 MHz / 100 Ω)
	typ. 0,3 dB (≤ 8 MHz/150 Ω)
	typ. 0,3 dB ($\leq 2,5$ MHz / 600 Ω)
Grenzfrequenz f_g (3 dB), sym. im 100 Ω -System	typ. 50 MHz
Kapazität (Ader-Ader)	typ. 20 pF ($f= 1$ MHz / VR= 0 V)
Kapazität (Ader-Erde)	typ. 20 pF ($f= 1$ MHz / VR= 0 V)
Widerstand pro Pfad	3,3 Ω 10 %
Meldung Überspannungsschutz defekt	keine
Stoßstromfestigkeit (Ader-Ader)	B2 - 4 kV / 100 A
	C1 - 1 kV / 500 A
	C2 - 10 kV / 5 kA
Stoßstromfestigkeit (Ader-Erde)	B2 - 4 kV / 100 A
	C1 - 1 kV / 500 A

DT-TELE-RJ45 - Überspannungsschutzgerät



2882925

<https://www.phoenixcontact.com/de/produkte/2882925>

	C2 - 10 kV / 5 kA
	D1 - 1 kA

Umwelt- und Lebensdauerbedingungen

Umgebungsbedingungen

Schutzart	IP20
Umgebungstemperatur (Betrieb)	-40 °C ... 85 °C
Umgebungstemperatur (Lagerung/Transport)	-40 °C ... 85 °C

Normen und Bestimmungen

Normen/Bestimmungen	IEC 61643-21
Hinweis	2012
Normen/Bestimmungen	EN 61643-21
Hinweis	2013

Montage

Montageart	Anschlusspezifisches Zwischenstecken und Tragschiene 35 mm
------------	--

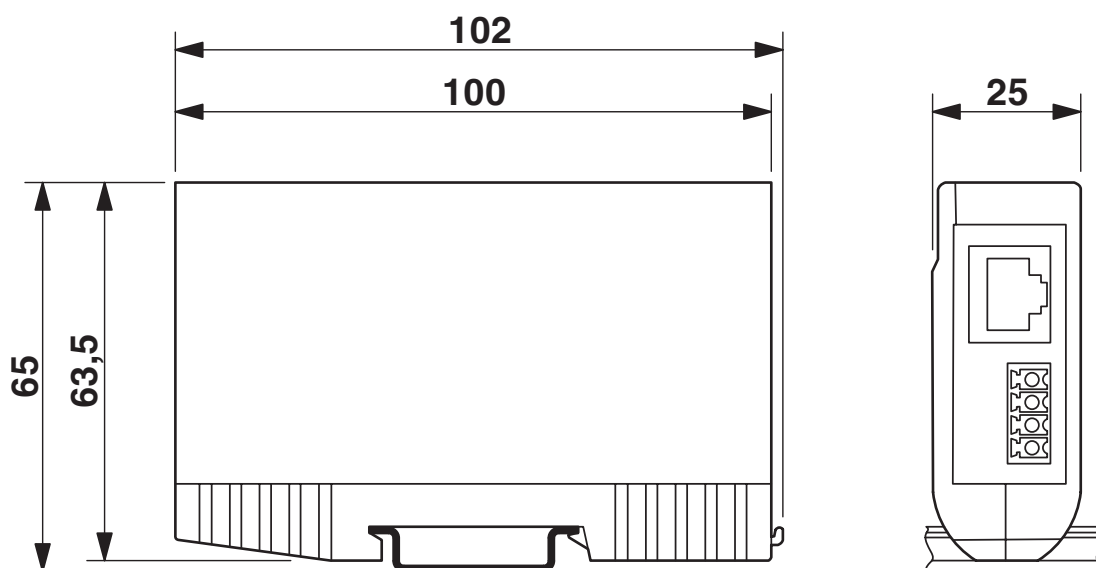
DT-TELE-RJ45 - Überspannungsschutzgerät

2882925

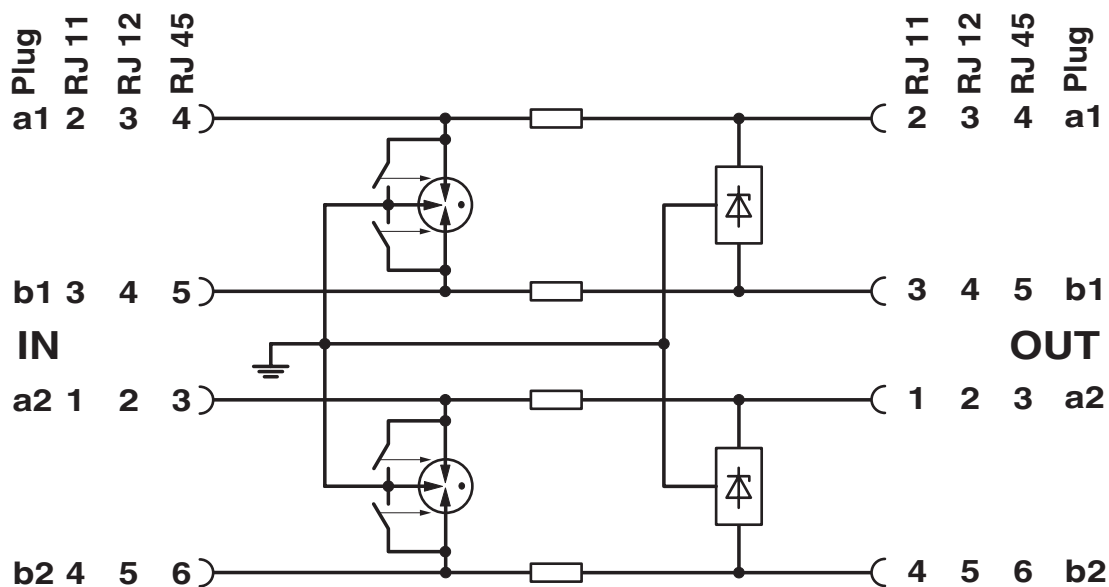
<https://www.phoenixcontact.com/de/produkte/2882925>

Zeichnungen

Maßzeichnung



Schaltplan



DT-TELE-RJ45 - Überspannungsschutzgerät



2882925

<https://www.phoenixcontact.com/de/produkte/2882925>

Klassifikationen

ECLASS

ECLASS-13.0	27171503
ECLASS-15.0	27171503

ETIM

ETIM 10.0	EC001466
-----------	----------

UNSPSC

UNSPSC 21.0	39121600
-------------	----------

Environmental product compliance

EU RoHS

Erfüllt die Anforderungen nach RoHS-Richtlinie	Ja
Ausnahmeregelungen soweit bekannt	6(a)-I, 7(a), 7(c)-I

China RoHS

Environment friendly use period (EFUP)	EFUP-50
	Eine artikelbezogene China RoHS Deklarationstabelle finden Sie im Downloadbereich zum jeweiligen Artikel unter „Herstellereklärung“. Für alle Artikel mit EFUP-E wird keine China RoHS Deklarationstabelle ausgestellt und benötigt.

EU REACH SVHC

Hinweis auf REACH-Kandidatenstoff (CAS-Nr.)	Lead(CAS-Nr.: 7439-92-1)
SCIP	385eeb3d-939f-419a-a4d2-a539f7ea43e9