

MT-RS485 - Überspannungsschutzgerät



2762265

<https://www.phoenixcontact.com/de/produkte/2762265>

Bitte beachten Sie, dass die in diesem PDF-Dokument angezeigten Daten aus unserem Online-Katalog generiert wurden. Bitte finden Sie die vollständigen Daten in der Benutzer-Dokumentation. Es gelten unsere Allgemeinen Nutzungsbedingungen für Downloads.



Tragschienenmodul mit Überspannungsgrob- und feinschutz für RS-485-Schnittstelle, zur Montage auf NS 35/7,5, Gehäusebreite: 50 mm

Kaufmännische Daten

Artikelnummer	2762265
Verpackungseinheit	5 Stück
Mindestbestellmenge	1 Stück
Verkaufsschlüssel	CA
Produktschlüssel	CL3132
GTIN	4017918064945
Gewicht pro Stück (inklusive Verpackung)	118,4 g
Gewicht pro Stück (exklusive Verpackung)	101,952 g
Zolltarifnummer	85363010
Ursprungsland	DE

MT-RS485 - Überspannungsschutzgerät

2762265

<https://www.phoenixcontact.com/de/produkte/2762265>

Technische Daten

Artikeleigenschaften

Produkttyp	Überspannungsschutz für Informationstechnik
IEC-Prüfklasse	C2
	C3
	D1
VDE Anforderungsklasse	C2
	C3
	D1
Bauform	Tragschienenmodul einteilig
Meldung Überspannungsschutz defekt	keine
Aderpaare pro Modul	2

Anschlussdaten

Anschlussart	Schraubanschluss
Schraubengewinde	M3
Anzugsdrehmoment	0,5 Nm ... 0,6 Nm
Leiterquerschnitt flexibel	0,2 mm ² ... 2,5 mm ²
Leiterquerschnitt starr	0,2 mm ² ... 4 mm ²
Leiterquerschnitt AWG	24 ... 12

Maße

Maßzeichnung	
Breite	47,6 mm
Höhe	77,5 mm
Tiefe	54,9 mm

Materialangaben

Farbe	schwarz (RAL 9005)
-------	--------------------

Mechanische Eigenschaften

Mechanische Daten

Offene Seitenwand	Nein
-------------------	------

Schutzschaltung

Wirkungsrichtung	Line-Line & Line-Signal Ground/Shield & Signal Ground/Shield-Earth Ground
------------------	---

MT-RS485 - Überspannungsschutzgerät



2762265

<https://www.phoenixcontact.com/de/produkte/2762265>

Höchste Dauerspannung U_C	12 V DC
Bemessungsstrom	450 mA (25 °C)
Betriebswirkstrom I_C bei U_C	$\leq 10 \mu\text{A}$
Nennableitstoßstrom I_n (8/20) μs (Ader-Ader)	10 kA
Nennableitstoßstrom I_n (8/20) μs (Ader-Erde)	10 kA
Impulsableitstoßstrom I_{imp} (10/350) μs	500 A
Ausgangsspannungsbegrenzung bei 1 KV/ μs (Ader-Ader) spike	$\leq 22 \text{ V}$
Ausgangsspannungsbegrenzung bei 1 KV/ μs (Ader-Erde) spike	$\leq 600 \text{ V}$
Ausgangsspannungsbegrenzung bei 1 KV/ μs (Ader-Ader) statisch	$\leq 22 \text{ V}$
Ausgangsspannungsbegrenzung bei 1 KV/ μs (Ader-Erde) statisch	$\leq 600 \text{ V}$
Ausgangsspannungsbegrenzung bei 1 KV/ μs (Ader-Signalmasse) statisch	$\leq 22 \text{ V}$
Restspannung bei I_n (Ader-Ader)	$\leq 19 \text{ V}$
Restspannung bei I_n (Ader-Signalmasse)	$\leq 19 \text{ V}$
Schutzpegel U_p (Ader-Ader)	$\leq 22 \text{ V}$
Schutzpegel U_p (Ader-Erde)	$\leq 600 \text{ V}$
Schutzpegel U_p (Ader-Signalmasse)	$\leq 22 \text{ V}$
Ansprechzeit t_A (Ader-Ader)	1 ns
Ansprechzeit t_A (Ader-Erde)	$\leq 100 \text{ ns}$
Ansprechzeit t_A (Ader-Signalmasse)	$\leq 1 \text{ ns}$
Einfügungsdämpfung aE, sym.	$\leq 0,1 \text{ dB}$ (bis 10 kHz)
Einfügungsdämpfung aE, asym.	0,8 dB (bis 0,1 MHz 50- Ω -System) 0,1 dB (bis 10 kHz 600- Ω -System)
Grenzfrequenz f_g (3 dB), asym. (Signalmasse) im 50 Ω -System	1,3 MHz
Grenzfrequenz f_g (3 dB), asym. (Signalmasse) im 600 Ω -System	130 kHz
Widerstand pro Pfad	4,4 Ω
Meldung Überspannungsschutz defekt	keine

Umwelt- und Lebensdauerbedingungen

Umgebungsbedingungen

Schutzart	IP20
Umgebungstemperatur (Betrieb)	-40 °C ... 60 °C

Normen und Bestimmungen

VDE Anforderungsklasse	C2
	C3
	D1

Normen Spezifikation Informationstechnik

Normen/Bestimmungen	IEC 61643-21
	IEC 61643-21

Montage

MT-RS485 - Überspannungsschutzgerät

2762265

<https://www.phoenixcontact.com/de/produkte/2762265>



Montageart

Tragschiene: 35 mm

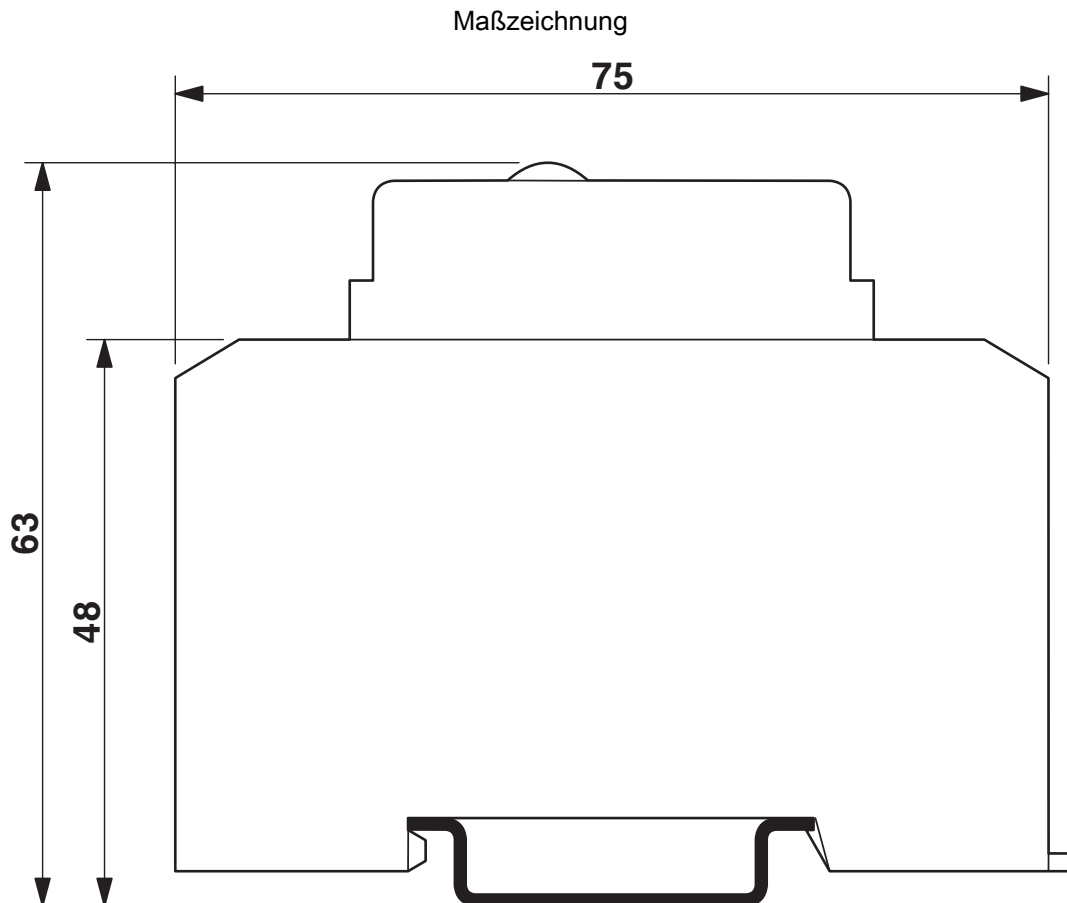
MT-RS485 - Überspannungsschutzgerät

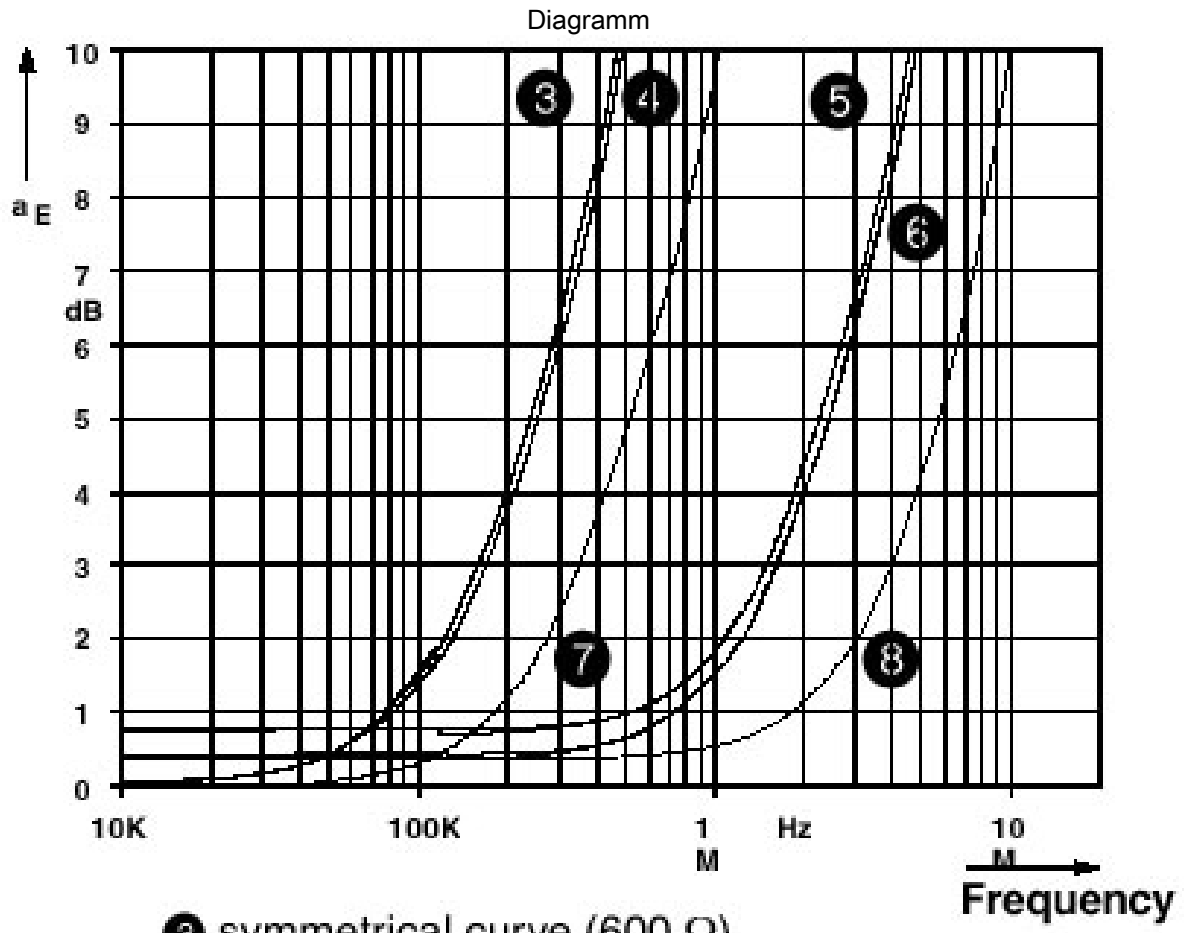
2762265

<https://www.phoenixcontact.com/de/produkte/2762265>



Zeichnungen





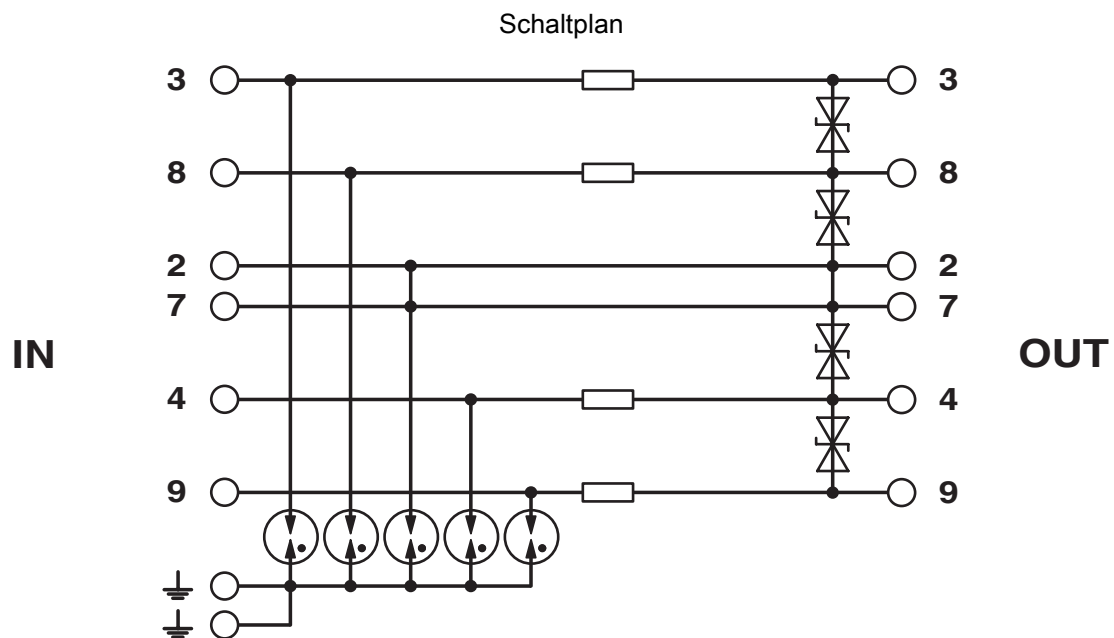
- ③ symmetrical curve (600 Ω)
- ④ asymmetrical curve (600 Ω)
- ⑤ symmetrical curve (50 Ω)
- ⑥ asymmetrical curve (50 Ω)
- ⑦ sym./asymm. curve (600 Ω)
- ⑧ sym./asymm. curve (50 Ω)

Typische Dämpfungskennlinie

MT-RS485 - Überspannungsschutzgerät

2762265

<https://www.phoenixcontact.com/de/produkte/2762265>



MT-RS485 - Überspannungsschutzgerät



2762265

<https://www.phoenixcontact.com/de/produkte/2762265>

Klassifikationen

ECLASS

ECLASS-13.0	27171503
ECLASS-15.0	27171503

ETIM

ETIM 10.0	EC001466
-----------	----------

UNSPSC

UNSPSC 21.0	39121600
-------------	----------

Environmental product compliance

EU RoHS

Erfüllt die Anforderungen nach RoHS-Richtlinie	Ja
Ausnahmeregelungen soweit bekannt	7(a), 7(c)-I

China RoHS

Environment friendly use period (EFUP)	EFUP-50
	Eine artikelbezogene China RoHS Deklarationstabelle finden Sie im Downloadbereich zum jeweiligen Artikel unter „Herstellereklärung“. Für alle Artikel mit EFUP-E wird keine China RoHS Deklarationstabelle ausgestellt und benötigt.

EU REACH SVHC

Hinweis auf REACH-Kandidatenstoff (CAS-Nr.)	Lead(CAS-Nr.: 7439-92-1)
SCIP	85049ad2-148c-4308-ae4a-45cffc2da000