

AXL F DI8/2 110/220DC 1F - Digitalmodul



2700684

<https://www.phoenixcontact.com/de/produkte/2700684>

Bitte beachten Sie, dass die in diesem PDF-Dokument angezeigten Daten aus unserem Online-Katalog generiert wurden. Bitte finden Sie die vollständigen Daten in der Benutzer-Dokumentation. Es gelten unsere Allgemeinen Nutzungsbedingungen für Downloads.



Axioline F, Digitaleingabemodul, Digitale Eingänge: 8, 110 V DC / 220 V DC, Anschlusstechnik: 2-Leiter, entspricht der Norm IEC 61850-3, Übertragungsgeschwindigkeit im Lokalbus: 100 MBit/s, Schutzart: IP20, inklusive Bussockelmodul und Axioline F-Steckern

Produktbeschreibung

Das Modul ist zum Einsatz innerhalb einer Axioline F-Station vorgesehen. Es dient zur Erfassung digitaler Gleichspannungssignale im Niederspannungsbereich. Innerhalb einer Axioline F-Station können Sie Niederspannungs- und Kleinspannungsmodule direkt nebeneinander einsetzen.

Ihre Vorteile

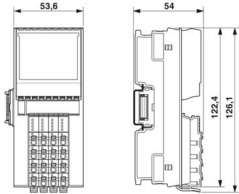
- 8 digitale Eingänge in Anlehnung an EN 61131-2 Typ 1
- Anschluss der Sensoren in 2-Leiter-Technik
- 110 V DC / 220 V DC, 1,5 mA
- Filterzeit < 1 ms
- Eingänge sind verpolsicher
- Sichere Trennung nach EN 61010-2-201/IEC 61010-2-201
- Gespeichertes Gerätetypenschild
- Diagnose- und Statusanzeigen
- Erfüllt die Anforderungen der IEC 61850-3 und IEEE 1613

Kaufmännische Daten

Artikelnummer	2700684
Verpackungseinheit	1 Stück
Mindestbestellmenge	1 Stück
Verkaufsschlüssel	DN
Produktschlüssel	DRI231
GTIN	4046356916448
Gewicht pro Stück (inklusive Verpackung)	218,6 g
Gewicht pro Stück (exklusive Verpackung)	173 g
Zolltarifnummer	85389091
Ursprungsland	DE

Technische Daten

Maße

Maßzeichnung	
Breite	53,6 mm
Höhe	126,1 mm
Tiefe	54 mm
Hinweis zu Maßangaben	Die Tiefe gilt bei Verwendung einer Tragschiene TH 35-7.5 (nach EN 60715).

Hinweise

Hinweis zur Anwendung

Hinweis zur Anwendung	Nur für den industriellen Einsatz
-----------------------	-----------------------------------

Materialangaben

Farbe (Gehäuse)	grau (RAL 7042)
-----------------	-----------------

Schnittstellen

Axioline F-Lokalbus

Anzahl Schnittstellen	2
Anschlussart	Bussockelmodul
Übertragungsgeschwindigkeit	100 MBit/s

Systemeigenschaften

Programmierdaten (LocalbusSlave)

Eingabeadressraum	1 Byte
Ausgabeadressraum	0 Byte

Feldbus-Datentelegramm

Bedarf an Parameterdaten	3 Byte
Bedarf an Konfigurationsdaten	6 Byte

Eingangsdaten

Digital:

Benennung Eingang	Digitale Eingänge
Beschreibung des Eingangs	EN 61131-2 Typ 1
Anzahl der Eingänge	8

Anschlussart	Push-in-Anschluss
Anschlussstechnik	2-Leiter
Eingangsspannung	110 V DC (Nennspannung)
	220 V DC (Nennspannung)
	max. 300 V DC
Eingangsspannungsbereich	-300 V DC ... 300 V DC
Eingangsspannungsbereich "0"-Signal	-41 V DC ... 41 V DC
Eingangsspannungsbereich "1"-Signal	88 V DC ... 300 V DC
Nenneingangsspannung U_{IN}	110 V DC
	220 V DC
Nenneingangsstrom bei U_{IN}	1,5 mA
Stromverlauf	linear bis zum Nennstrom, danach konstant ca. 1,5 mA
Eingangfilterzeit	< 1 ms
Prozessdaten-Update	< 100 μ s
Schutzbeschaltung	Verpolschutz der Eingänge

Artikeleigenschaften

Produkttyp	I/O-Komponente
Produktfamilie	Axioline F
Bauform	blockmodular
Einbaulage	beliebig (Temperatur- und Spannungs-Derating beachten); Nenneinbaulage: Wandmontage auf waagerechter Tragschiene
Lieferumfang	inklusive Bussockelmodul und Axioline F-Steckern
Besondere Eigenschaften	entspricht der Norm IEC 61850-3

Isolationseigenschaften

Überspannungskategorie	III (EN 61010-2-201/UL 61010-2-201), bis zu 2000 m üNN II (EN 61010-2-201/UL 61010-2-201), bis zu 3000 m üNN
Verschmutzungsgrad	2

Elektrische Eigenschaften

Maximale Verlustleistung bei Nennbedingung	3,25 W
--	--------

Potenziale: Versorgung des Axioline F-Lokalbusses (U_{Bus})

Versorgungsspannung	5 V DC (über Bussockelmodul)
Stromaufnahme	max. 120 mA

Potenziale: Einspeisung für digitale Eingabemodule (U_I)

Absicherung	max. 8 A (nur für Inbetriebnahme)
-------------	-----------------------------------

Potenzialtrennung/Isolation der Spannungsbereiche

Prüfspannung: Peripherie / Logik	4 kV
	5 kV
Prüfspannung: Peripherie / Funktionserde	4 kV
	5 kV
Prüfspannung: Peripherie / Peripherie (benachbarte Stecker)	2,5 kV
Prüfspannung: Logik / Funktionserde	1 kV

Anschlussdaten

Anschluss technik

Benennung Anschluss	Axioline F-Stecker
Hinweis zur Anschlussart	Beachten Sie die Angaben zu den Leiterquerschnitten im Anwenderhandbuch "Axioline F: System und Installation".

Axioline F-Stecker

Anschlussart	Push-in-Anschluss
Hinweis zur Anschlussart	Beachten Sie die Angaben zu den Leiterquerschnitten im Anwenderhandbuch "Axioline F: System und Installation".
Leiterquerschnitt starr	0,2 mm ² ... 1,5 mm ²
Leiterquerschnitt flexibel	0,2 mm ² ... 1,5 mm ²
Leiterquerschnitt AWG	24 ... 16
Abisolierlänge	8 mm

Umwelt- und Lebensdauerbedingungen

Umgebungsbedingungen

Umgebungstemperatur (Betrieb)	-25 °C ... 60 °C (Einbaulage: Wandmontage auf waagerechter Tragschiene, Eingangsspannung max. 264 V) -25 °C ... 55 °C (Einbaulage: beliebig)
Schutzart	IP20
Luftdruck (Betrieb)	70 kPa ... 106 kPa (bis zu 3000 m üNN)
Luftdruck (Lagerung/Transport)	70 kPa ... 106 kPa (bis zu 3000 m üNN)
Umgebungstemperatur (Lagerung/Transport)	-40 °C ... 85 °C
Zulässige Luftfeuchtigkeit (Betrieb)	5 % ... 95 % (keine Betauung)
Zulässige Luftfeuchtigkeit (Lagerung/Transport)	5 % ... 95 % (keine Betauung)

Mechanische Prüfung

Vibrationsfestigkeit nach EN 60068-2-6/IEC 60068-2-6	5g
Schock nach EN 60068-2-27/IEC 60068-2-27	30g
Dauerschock nach EN 60068-2-27/IEC 60068-2-27	10g

Normen und Bestimmungen

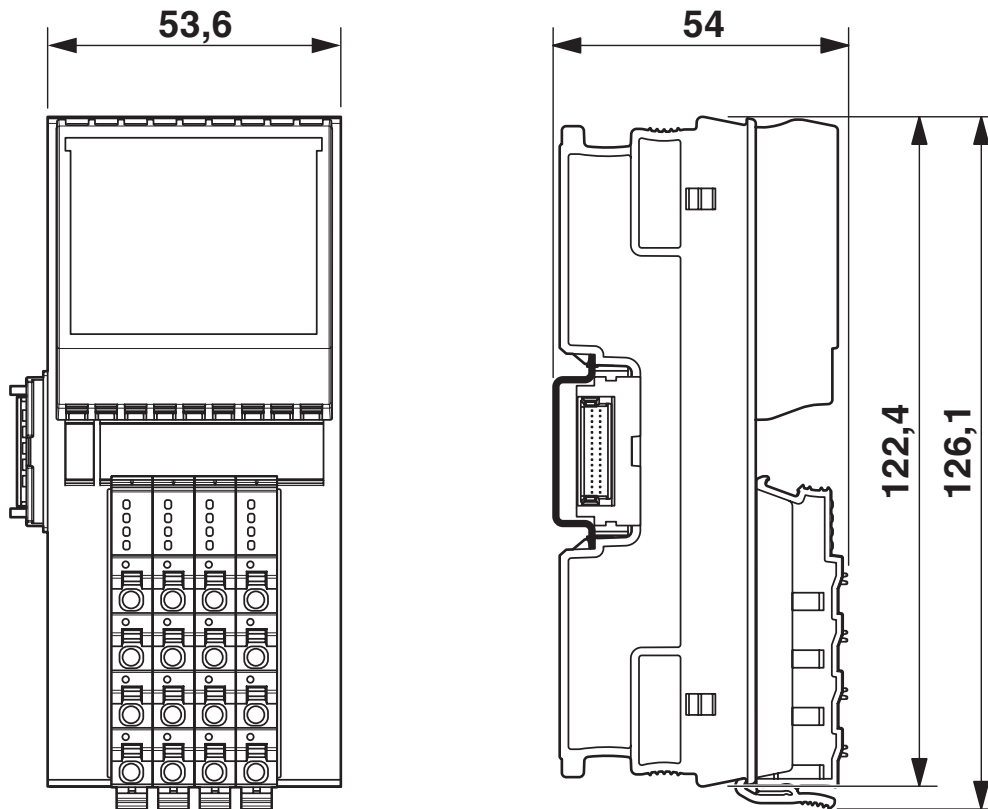
Entwickelt nach Norm	Störfestigkeit ESD
	Störfestigkeit EF
	Störfestigkeit Burst
	Störfestigkeit Surge
	Störfestigkeit leitungsgeführte Störgrößen
Normbezeichnung	Umweltbedingungen
Normen/Bestimmungen	IEC 61850-3

Montage

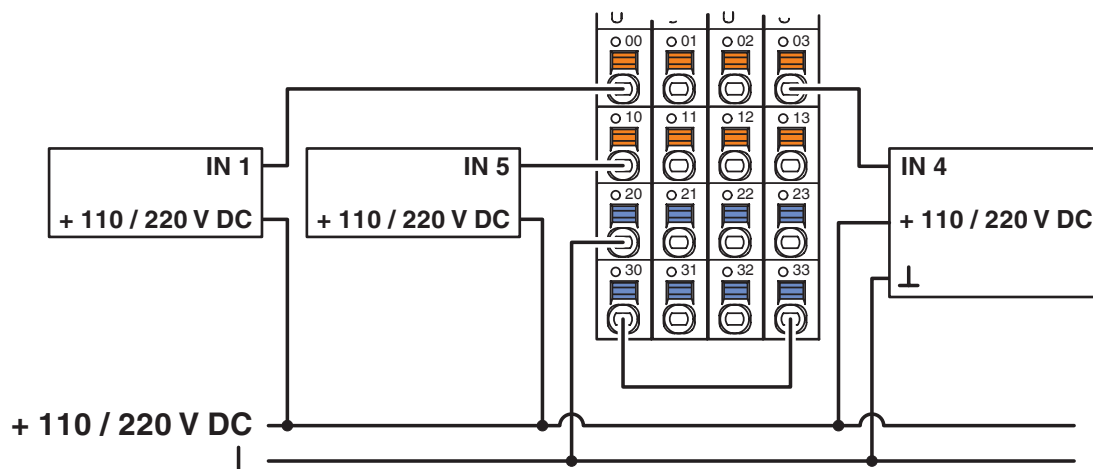
Montageart	Tragschienenmontage
Einbaulage	beliebig (Temperatur- und Spannungs-Derating beachten); Nenneinbaulage: Wandmontage auf waagerechter Tragschiene

Zeichnungen

Maßzeichnung

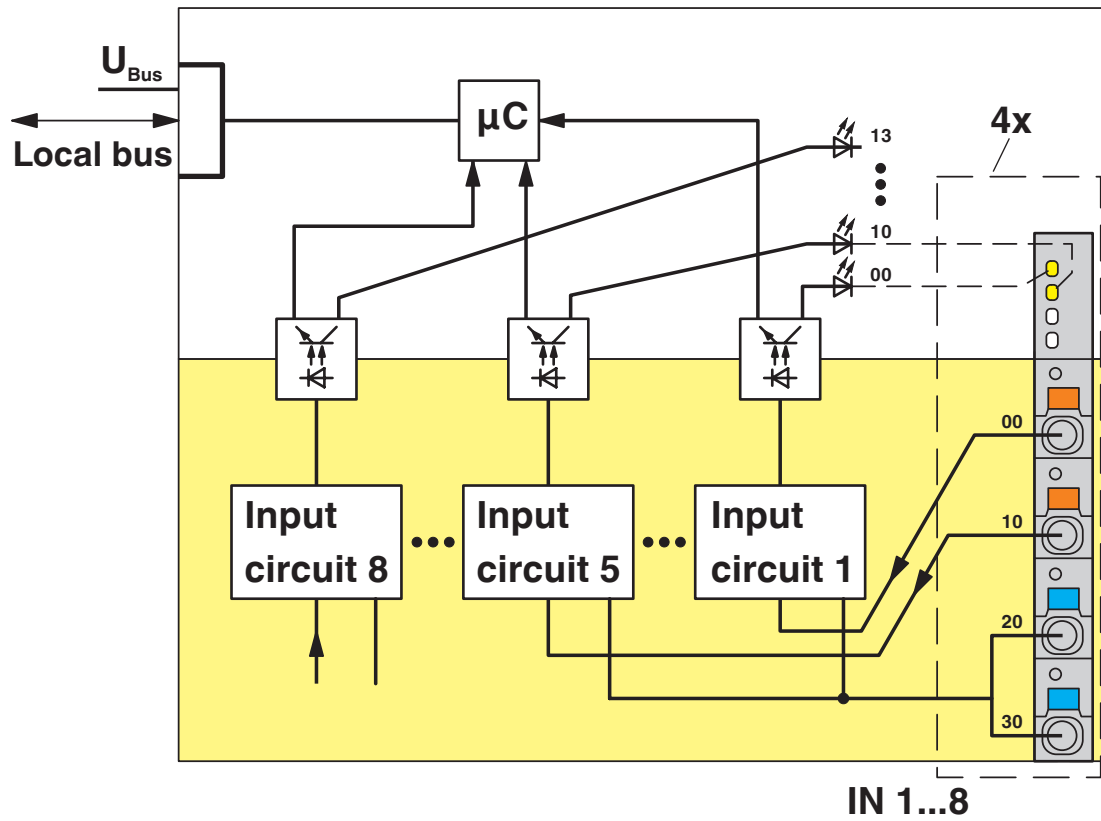


Anschlusszeichnung



Anschluss von Sensoren beim Einsatz externer Potenzialschienen

Blockschaltbild



Interne Beschaltung der Klemmpunkte

AXL F DI8/2 110/220DC 1F - Digitalmodul



2700684

<https://www.phoenixcontact.com/de/produkte/2700684>

Zulassungen

📄 Zum Herunterladen von Zertifikaten, besuchen Sie die Produktdetailseite: <https://www.phoenixcontact.com/de/produkte/2700684>



cULus Listed

Zulassungs-ID: E238705

2700684

<https://www.phoenixcontact.com/de/produkte/2700684>

Klassifikationen

ECLASS

ECLASS-13.0	27242604
ECLASS-15.0	27242604

ETIM

ETIM 10.0	EC001599
-----------	----------

UNSPSC

UNSPSC 21.0	32151600
-------------	----------

Environmental product compliance

EU RoHS

Erfüllt die Anforderungen nach RoHS-Richtlinie	Ja
Ausnahmeregelungen soweit bekannt	7(a), 7(c)-I

China RoHS

Environment friendly use period (EFUP)	EFUP-50 Eine artikelbezogene China RoHS Deklarationstabelle finden Sie im Downloadbereich zum jeweiligen Artikel unter „Herstellereklärung“. Für alle Artikel mit EFUP-E wird keine China RoHS Deklarationstabelle ausgestellt und benötigt.
--	---

EU REACH SVHC

Hinweis auf REACH-Kandidatenstoff (CAS-Nr.)	Diboron trioxide(CAS-Nr.: 1303-86-2)
	Lead(CAS-Nr.: 7439-92-1)
	6,6'-di-tert-butyl-2,2'-methylenedi-p-cresol(CAS-Nr.: 119-47-1)
SCIP	1e9eb13f-4a07-41f8-8842-d4677b465e04