

# MC 0,5/ 4-G-2,54 P20THRR24C1 - Embase de circuit imprimé



1706223

<https://www.phoenixcontact.com/fr/produits/1706223>

Veuillez tenir compte du fait que les données affichées dans ce document PDF proviennent de notre catalogue en ligne. Vous trouverez les données complètes dans la documentation utilisateur. Nos conditions générales d'utilisation des téléchargements sont applicables.



L'illustration représente la version à 10 pôles

Embase de circuit imprimé, section nominale: 0,5 mm<sup>2</sup>, coloris: noir, intensité nominale: 6 A, tension de référence (III/2): 160 V, surface des contacts: Au, type de contact: Mâle, nombre de potentiels: 4, nombre de rangées: 1, nombre de pôles: 4, nombre de connexions: 4, gamme d'articles: MC 0,5/...-G-THR, pas: 2,54 mm, montage: Soudage THR / Soudage à la vague, plan des broches: Brochage linéaire, longueur de broche [P]: 2 mm, nombre de picots par potentiel: 1, système débrosable: COMBICON FMC 0,5, Orientation du modèle d'enchâssement: Standard, verrouillage: sans, type de fixation: sans, type de conditionnement: Sangle en largeur de 24 mm, Détrompage fixe du premier pôle, à combiner avec le connecteur FMC 0,5/...-ST-2,54 C1

## Avantages

- Conçue pour les procédés de soudage TMS
- Des broches à souder supplémentaires réduisent la contrainte mécanique des points de soudure
- Les points de contact dorés garantissent la stabilité à long terme de la qualité de transmission
- Livraison en conditionnement en bande selon CEI 60286-3 pour équipement automatique

## Données commerciales

Référence	1706223
Conditionnement	465 Unité(s)
Commande minimum	465 Unité(s)
Clé de vente	AAATAA
Product key	AAATAA
GTIN	4046356841429
Poids par pièce (emballage compris)	1,51 g
Poids par pièce (hors emballage)	1,51 g
Numéro du tarif douanier	85366990
Pays d'origine	PL

# MC 0,5/ 4-G-2,54 P20THRR24C1 - Embase de circuit imprimé



1706223

<https://www.phoenixcontact.com/fr/produits/1706223>

## Caractéristiques techniques

### Propriétés du produit

Type de produit	Embase de circuit imprimé
Gamme de produits	MC 0,5/..-G-THR
Ligne de produits	COMBICON Connectors XS
Type	Composant adéquat pour le soudage par refusion
Nombre de pôles	4
Pas	2,54 mm
Nombre de connexions	4
Nombre de rangées	1
Nombre de potentiels	4
Type de fixation	sans
Tracé brochage	Brochage linéaire
Nombre de picots par potentiel	1

### Propriétés électriques

#### Propriétés

Intensité nominale $I_N$	6 A
Tension nominale $U_N$	160 V
Résistance de contact	2,1 m $\Omega$
Tension de référence (III/3)	32 V
Tension de tenue aux chocs assignée (III/3)	2,5 kV
Tension assignée (III/2)	160 V
Tension de tenue aux chocs assignée (III/2)	2,5 kV
Tension de référence (II/2)	160 V
Tension de tenue aux chocs assignée (II/2)	2,5 kV

### Montage

Type de montage	Soudage THR / Soudage à la vague
Tracé brochage	Brochage linéaire

#### Conseils de traitement

Process	Soudage par refusion/à la vague
Moisture Sensitive Level	MSL 1
Classification température $T_c$	260 °C
Cycles de soudage par refusion	3

### Indications sur les matériaux

#### Indication de matériau - contact

Remarque	Conforme à WEEE/RoHS, exempt de trichite suivant la norme CEI 60068-2-82/JEDEC JESD 201
Matériau de contact	Alliage de Cu

# MC 0,5/ 4-G-2,54 P20THRR24C1 - Embase de circuit imprimé

1706223

<https://www.phoenixcontact.com/fr/produits/1706223>

Qualité de surface	Entièrement doré
Surface métallique zone de contact (couche supérieure)	Or (min. 0,25 µm Au)
Surface métallique zone de contact (couche intermédiaire)	Nickel (2 µm - 4 µm Ni)
Surface métallique zone de soudage (couche supérieure)	Or (0,25 µm Au)
Surface métallique zone de soudage (couche intermédiaire)	Nickel (2 µm - 4 µm Ni)

## Indication de matériau - boîtier

Coloris (Boîtiers)	noir (9005)
Matériau isolant	LCP
Groupe d'isolant	IIIa
IRC selon CEI 60112	175
Classe d'inflammabilité selon UL 94	V0

## Dimensions

Dessin coté	
Pas	2,54 mm
Largeur [w]	14,7 mm
Hauteur [h]	6,85 mm
Longueur [l]	7,1 mm
Hauteur de montage	4,85 mm
Longueur du picot de soudage [P]	2 mm
Dimensions des picots	0,64 x 0,64 mm

## Conception de circuits imprimés

Diamètre de perçage	1,2 mm
---------------------	--------

## Contrôles mécaniques

### Contrôle visuel

Spécification de contrôle	DIN EN 60512-1-1:2003-01
Résultat	Essai réussi

### Contrôle des dimensions

Spécification de contrôle	DIN EN 60512-1-2:2003-01
Résultat	Essai réussi

### Résistance des inscriptions

Spécification de contrôle	DIN EN 60068-2-70:1996-07
Résultat	Essai réussi

### Polarisation et détrompage

Spécification de contrôle	DIN EN 60512-13-5:2006-11
---------------------------	---------------------------

# MC 0,5/ 4-G-2,54 P20THRR24C1 - Embase de circuit imprimé



1706223

<https://www.phoenixcontact.com/fr/produits/1706223>

Résultat	Essai réussi
----------	--------------

## Utilisation des porte-contacts

Spécification de contrôle	DIN EN 60512-15-1:2009-03
Porte-contacts utilisé Exigence >20 N	Essai réussi

## Forces d'enfichage et de retrait

Spécification de contrôle	DIN EN 60512-13-2:2006-11
Résultat	Essai réussi
Nombre de cycles	100
Force d'enfichage par pôle env.	2 N
Force de retrait par pôle env.	3 N

## Contrôles électriques

### Essai thermique | Groupe d'essais C

Spécification de contrôle	DIN EN 60512-5-1:2003-01
Nombre de pôles testé	16

### Résistance d'isolement

Spécification de contrôle	DIN EN 60512-3-1:2003-01
Résistance d'isolement pôles voisins	> 5 MΩ

### Distances dans l'air et lignes de fuite |

Spécification de contrôle	DIN EN 60664-1 (VDE 0110-1):2008-01
Groupe d'isolant	IIIa
Résistance aux courants de fuite (DIN EN 60112 (VDE 0303-11))	CTI 175
Tension d'isolement assignée (III/3)	32 V
Tension de tenue aux chocs assignée (III/3)	2,5 kV
valeur minimale de la distance dans l'air - champ non homogène (III/3)	1,5 mm
valeur minimale de la ligne de fuite (III/3)	1,5 mm
Tension d'isolement assignée (III/2)	160 V
Tension de choc assignée (III/2)	2,5 kV
valeur minimale de la distance dans l'air - champ non homogène (III/2)	1,5 mm
valeur minimale de la ligne de fuite (III/2)	1,6 mm
Tension d'isolement assignée (II/2)	160 V
Tension de tenue aux chocs assignée (II/2)	2,5 kV
valeur minimale de la distance dans l'air - champ non homogène (II/2)	1,5 mm
valeur minimale de la ligne de fuite (II/2)	1,6 mm

## Conditions environnementales et de durée de vie

### Essai de durée de vie

Spécification de contrôle	DIN EN 60512-9-1 (VDE 0687-512-9-1):2010-12
---------------------------	---

# MC 0,5/ 4-G-2,54 P20THRR24C1 - Embase de circuit imprimé



1706223

<https://www.phoenixcontact.com/fr/produits/1706223>

Tension de tenue aux chocs au niveau de la mer	2,95 kV
Résistance de passage R <sub>1</sub>	2,1 mΩ
Résistance de passage R <sub>2</sub>	2,1 mΩ
Nombre de cycles d'enfichage	100
Résistance d'isolement pôles voisins	> 5 MΩ

## Contrôle climatique

Spécification de contrôle	DIN 50018:2013-05
Sensibilité à la corrosion	1,0 dm <sup>3</sup> SO <sub>2</sub> sur 300 dm <sup>3</sup> /40 °C/1 cycle
Sensibilité à la chaleur	105 °C/168 h
Tension de tenue aux courants alternatifs	1,39 kV

## Essai de résistance aux vibrations

Spécification de contrôle	DIN EN 60068-2-6 (VDE 0468-2-6):2008-10
Fréquence	10 - 500 - 10 Hz
Vitesse de balayage	1 octave/min
Amplitude	0,35 mm (10 Hz ... 60,1 Hz)
Accélération	5g (60,1 Hz ... 500 Hz)
Durée de contrôle par axe	2 h
Sens du contrôle	Axes X, Y et Z

## Chocs

Spécification de contrôle	DIN EN 60068-2-27 (VDE 0468-2-27):2010-02
Forme de choc	Semi-sinusoïdal
Accélération	30g
Durée des chocs	18 ms
Sens du contrôle	Axes X, Y et Z (pos. et nég.)

## Application ferroviaire oscillations/grésillements sur bande large

Spécification de contrôle	DIN EN 50155 (VDE 0115-200):2018-05
	DIN EN 61373 (VDE 0115-106):2011-04
Spectre	Essai de durée de vie catégorie 1, classe B, sur coffret du véhicule
Fréquence	f <sub>1</sub> = 5 Hz jusqu'à f <sub>2</sub> = 150 Hz
Niveau ASD	0,964 (m/s <sup>2</sup> ) <sup>2</sup> /Hz
Accélération	0,572 g
Durée de contrôle par axe	5 h
Sens du contrôle	Axes X, Y et Z
Interruption de contact	< 1 μs
Résultat	Essai réussi

## Application ferroviaire chocs

Spécification de contrôle	DIN EN 50155 (VDE 0115-200):2018-05
	DIN EN 61373 (VDE 0115-106):2011-04
Forme de choc	Semi-sinusoïdal
Accélération	30g

# MC 0,5/ 4-G-2,54 P20THRR24C1 - Embase de circuit imprimé

1706223

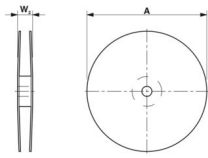
<https://www.phoenixcontact.com/fr/produits/1706223>

Durée des chocs	18 ms
Nombre de chocs dans chaque sens	3
Sens du contrôle	Axes X, Y et Z (pos. et nég.)
Interruption de contact	< 1 $\mu$ s
Résultat	Essai réussi

## Conditions ambiantes

Température ambiante (stockage/transport)	-40 °C ... 70 °C
Humidité rel. de l'air (stockage/transport)	30 % ... 70 %
Température ambiante (montage)	-5 °C ... 100 °C
Température ambiante (fonctionnement)	-40 °C ... 100 °C (en fonction de la courbe de derating)

## Indications sur l'emballage

Dessin coté	
Type de conditionnement	Sangle en largeur de 24 mm
Largeur de ruban [W]	24 mm
Dimension extérieure de bobine [W2]	$\leq 30,4$ mm
Diamètre de bobine [A]	$\leq 330$ mm
Type de reconditionnement	Sachet transparent

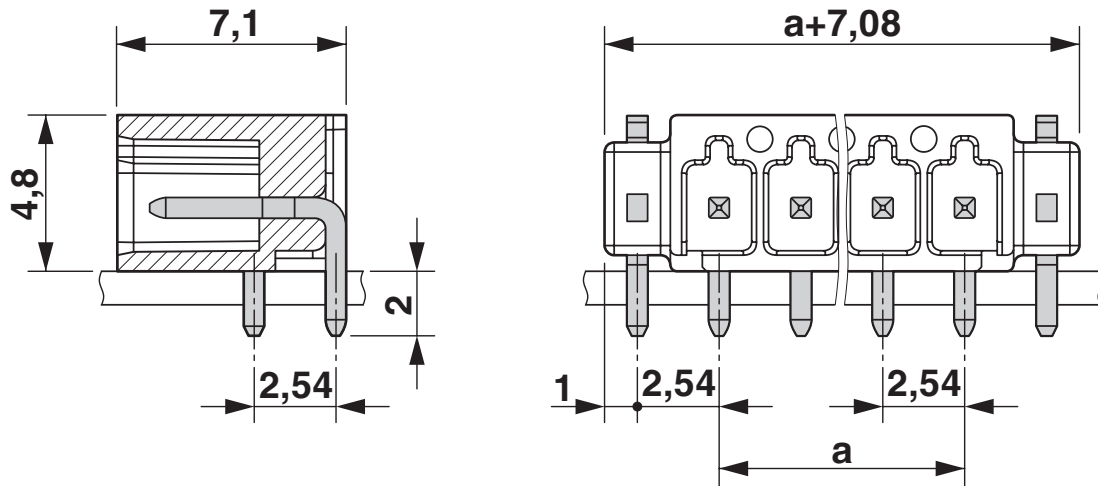
# MC 0,5/ 4-G-2,54 P20THRR24C1 - Embase de circuit imprimé

1706223

<https://www.phoenixcontact.com/fr/produits/1706223>

## Dessins

Dessin coté



Diagramme

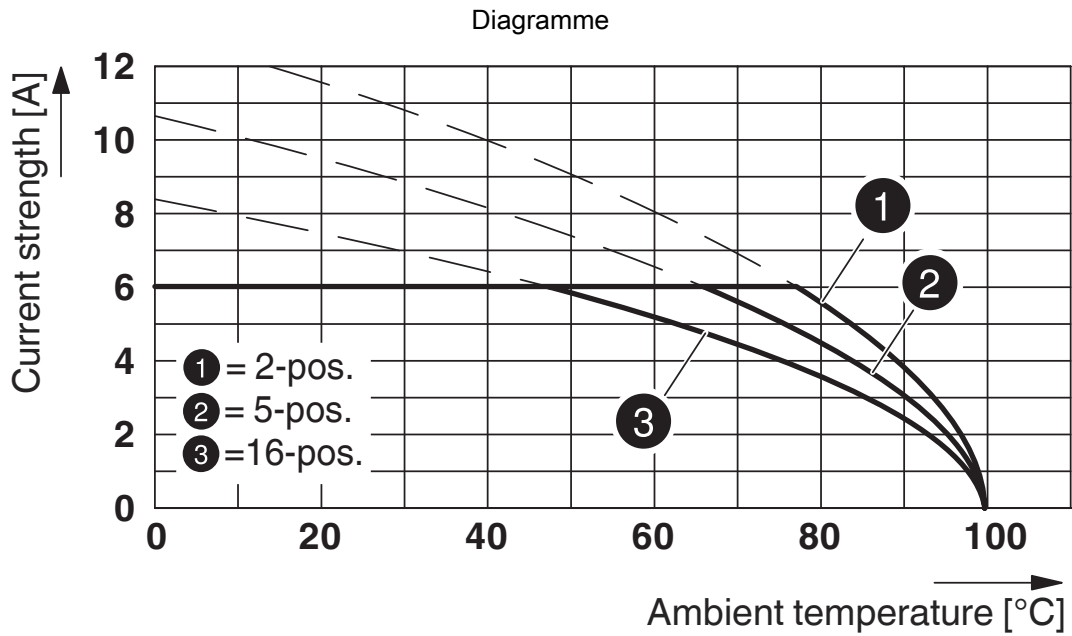


Type : MCC 0,5/...-ST-2,54 avec MC 0,5/...-G-2,54 P20 THR R...

# MC 0,5/ 4-G-2,54 P20THRR24C1 - Embase de circuit imprimé

1706223

<https://www.phoenixcontact.com/fr/produits/1706223>



Type : FMC 0,5/...-ST-2,54 avec MC 0,5/...-G-2,54 P20 THR R..

Gabarit perçage / géom. pastille soudage



# MC 0,5/ 4-G-2,54 P20THRR24C1 - Embase de circuit imprimé





1706223

<https://www.phoenixcontact.com/fr/produits/1706223>

## Homologations

📄 To download certificates, visit the product detail page: <https://www.phoenixcontact.com/fr/produits/1706223>

 <b>cULus Recognized</b> Identifiant de l'homologation: E60425-19920306				
	Tension nominale $U_N$	Intensité nominale $I_N$	Section AWG	Section $mm^2$
<b>B</b>				
Câblage sur le terrain	150 V	6 A	-	-
<b>C</b>				
Câblage à l'usine	50 V	6 A	-	-

 <b>Expertise VDE avec surveillance de la fabrication</b> Identifiant de l'homologation: 40042258				
	Tension nominale $U_N$	Intensité nominale $I_N$	Section AWG	Section $mm^2$
<b>keine</b>				
	160 V	6 A	-	-

# MC 0,5/ 4-G-2,54 P20THRR24C1 - Embase de circuit imprimé



1706223

<https://www.phoenixcontact.com/fr/produits/1706223>

## Classifications

### ECLASS

ECLASS-13.0	27460201
ECLASS-15.0	27460201

### ETIM

ETIM 10.0	EC002637
-----------	----------

### UNSPSC

UNSPSC 21.0	39121400
-------------	----------

# MC 0,5/ 4-G-2,54 P20THRR24C1 - Embase de circuit imprimé



1706223

<https://www.phoenixcontact.com/fr/produits/1706223>

## Conformité environnementale

### EU RoHS

Conforme aux exigences de la directive RoHS

Oui, Aucun exception

### China RoHS

Environment friendly use period (EFUP)

EFUP-E

Aucune substance dangereuse au-dessus des valeurs limites

### EU REACH SVHC

Indication de substance soumise à autorisation REACH (n° CAS)

Aucun substance na un taux pondéral supérieur à 0,1 %

### EF3.1 Changement climatique

CO2e kg

0,068 kg CO2e

Phoenix Contact 2026 © - Tous droits réservés

<https://www.phoenixcontact.com>

PHOENIX CONTACT SAS

52 Boulevard de Beaubourg Emerainville

77436 Marne La Vallée Cedex 2 France

+33 (0) 1 60 17 98 98

[documentation@phoenixcontact.fr](mailto:documentation@phoenixcontact.fr)