

MCS-156X127X65-IP40-7035 - Elektronikgehäuse



1524052

<https://www.phoenixcontact.com/de/produkte/1524052>

Bitte beachten Sie, dass die in diesem PDF-Dokument angezeigten Daten aus unserem Online-Katalog generiert wurden. Bitte finden Sie die vollständigen Daten in der Benutzer-Dokumentation. Es gelten unsere Allgemeinen Nutzungsbedingungen für Downloads.



Elektronikgehäuse, Farbe: lichtgrau (ähnlich RAL 7035), Schutzart: IP40, Abmessungen: 156 x 127 x 65 mm, beinhaltet Gehäuseoberteil, Gehäuseunterteil, Schrauben für Gehäuse- und Platinenbefestigung

Ihre Vorteile

- Komfortable Bedienung bei Geräteinstallation und -wartung dank optionaler Scharniere am Gehäusedeckel
- Flexible Montage durch Einsatz der optionalen Adapterplatte
- Sicherer Betrieb mit passender Schutzart
- Individualisierte Produktauswahl durch das modulare Baukastensystem
- Optimierte Leiterplatteninstallation: durch die schräge Gehäusekante wird ein nahezu horizontaler Einbau der Leiterplatte möglich

Kaufmännische Daten

Artikelnummer	1524052
Verpackungseinheit	5 Stück
Mindestbestellmenge	5 Stück
Verkaufsschlüssel	AM
Produktschlüssel	ACFFAA
GTIN	4063151990947
Gewicht pro Stück (inklusive Verpackung)	444 g
Gewicht pro Stück (exklusive Verpackung)	358,8 g
Zolltarifnummer	84879090
Ursprungsland	DE

Technische Daten

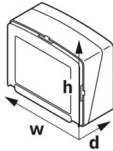
Hinweise

Empfehlung	Im Download-Bereich stehen Ihnen weitere Informationen sowie detailliertere Maße zur Verfügung.
Montagehinweis	Die Befestigungsschrauben über kreuz anziehen.
Hinweis zur Anwendung	Um die Gehäuseteile verliersicher zu demontieren, empfehlen wir das Filmscharnier MCS-H-40-3031.
Leiterplattenfläche	Die Angabe der Leiterplattenfläche dient zur Orientierung und bezieht sich auf eine Grundleiterplatte. Das Gehäuse kann auch mehrere Leiterplatten aufnehmen.

Artikeleigenschaften

Produkttyp	Komplettgehäuse
Gehäuseart	Feldgehäuse
Gehäusotyp	Monitoring-Gehäuse
Gehäuseserie	MCS
Produktfamilie	MCS-156X127
Batteriefach	nein
Belüftung	ja

Maße

Maßzeichnung	
Breite	156 mm
Höhe	127 mm
Tiefe	65 mm

Leiterplatten-Design

Leiterplattenstärke	0 mm ... 1,8 mm
---------------------	-----------------

Materialangaben

Farbe (Gehäuse)	lichtgrau (RAL 7035)
Material Gehäuse	PA-GF
Material Montageschrauben	Edelstahl V2A
Material PCB-Schraube	Stahl
Brennbarkeitsklasse nach UL 94	V0
CTI nach IEC 60112	600

Umwelt- und Lebensdauerbedingungen

Vibrationsprüfung

1524052

<https://www.phoenixcontact.com/de/produkte/1524052>

Prüfspezifikation	DIN EN 60068-2-6 (VDE 0468-2-6):2008-10
Frequenz	10 - 150 - 10 Hz
Sweep-Geschwindigkeit	1 Oktave/min
Amplitude	0,15 mm (10 Hz ... 58,1 Hz)
Beschleunigung	2g (58,1 Hz ... 150 Hz)
Prüfdauer je Achse	2,5 h
Prüfrichtungen	X-, Y- und Z-Achse

Glühdrahtprüfung

Prüfspezifikation	DIN EN 60695-2-11 (VDE 0471-2-11):2022-12
Temperatur	850 °C
Einwirkdauer	30 s

Wärmebeständigkeit / Kugeldruckprüfung

Prüfspezifikation	DIN EN 60695-10-2 (VDE 0471-10-2):2016-01
Temperatur	125 °C
Prüfdauer	1 h
Kraft	20 N

Mechanische Festigkeit / Falltrommel

Prüfspezifikation	DIN EN 60068-2-31 (VDE 0468-2-31):2009-04
Fallhöhe	50 cm
Frequenz	10

Schocken

Prüfspezifikation	DIN EN 60068-2-27 (VDE 0468-2-27):2010-02
Schockform	Halbsinus
Beschleunigung	15g
Schockdauer	11 ms
Anzahl der Schocks je Richtung	3
Prüfrichtungen	X-, Y- und Z-Achse (pos. und neg.)

Prüfung auf lackbenetzungsstörende Stoffe

Prüfspezifikation	VDMA 24364:2018-05
Ergebnis	Prüfung bestanden

Schutzart (IP-Code)

Prüfspezifikation	DIN EN 60529 (VDE 0470-1):2014-09
Ergebnis Schutzgrad IP-Code	IP40

Umgebungsbedingungen

Max. zu erreichender IP-Code	IP40
Max. zu erreichender NEMA-Code	1
Schlagfestigkeit	IK07
Umgebungstemperatur (Betrieb)	-40 °C ... 85 °C (in Abhängigkeit der Verlustleistung)
Umgebungstemperatur (Lagerung/Transport)	-40 °C ... 55 °C
Umgebungstemperatur (Montage)	-5 °C ... 85 °C

MCS-156X127X65-IP40-7035 - Elektronikgehäuse



1524052

<https://www.phoenixcontact.com/de/produkte/1524052>

Relative Luftfeuchte (Lagerung/Transport)	80 %
-------------------------------------------	------

Angaben zur Leiterplatte

Anzahl der Leiterplattenaufnahmen	2
Art der Leiterplattenbefestigung	Verschraubung
Leiterplattenfläche gesamt	15500 mm ²
Leiterplattenstärke	0 mm ... 1,8 mm

Montage

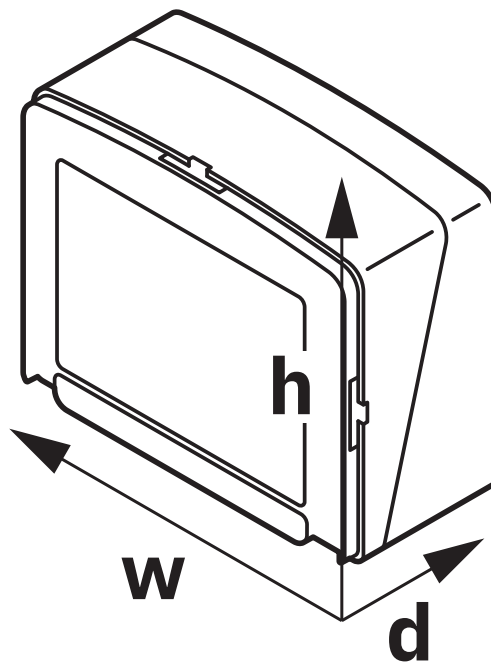
Montageart	Wandmontage
Einbaulage	beliebig
Montage (Verschraubung der Gehäusehälften)	2,2 Nm ... 2,5 Nm (Torx® (TX 20))
Montage (Befestigung der Leiterplatte)	0,5 Nm (Torx® mit Längsschlitz (TX 7))

Verpackungsangaben

Verpackungsart	Kartonverpackung
----------------	------------------

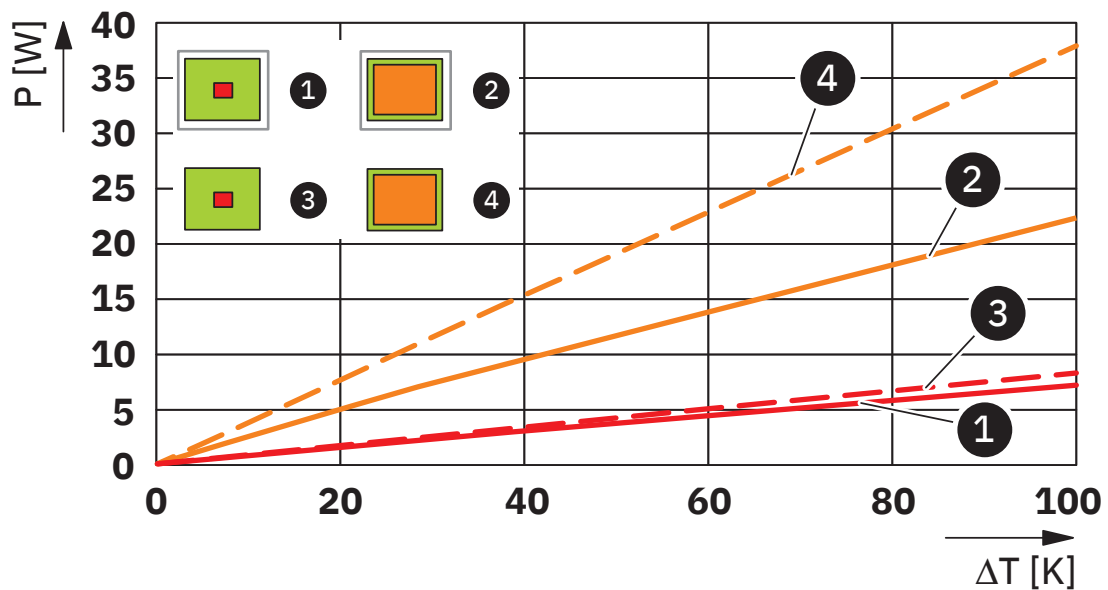
Zeichnungen

Maßzeichnung

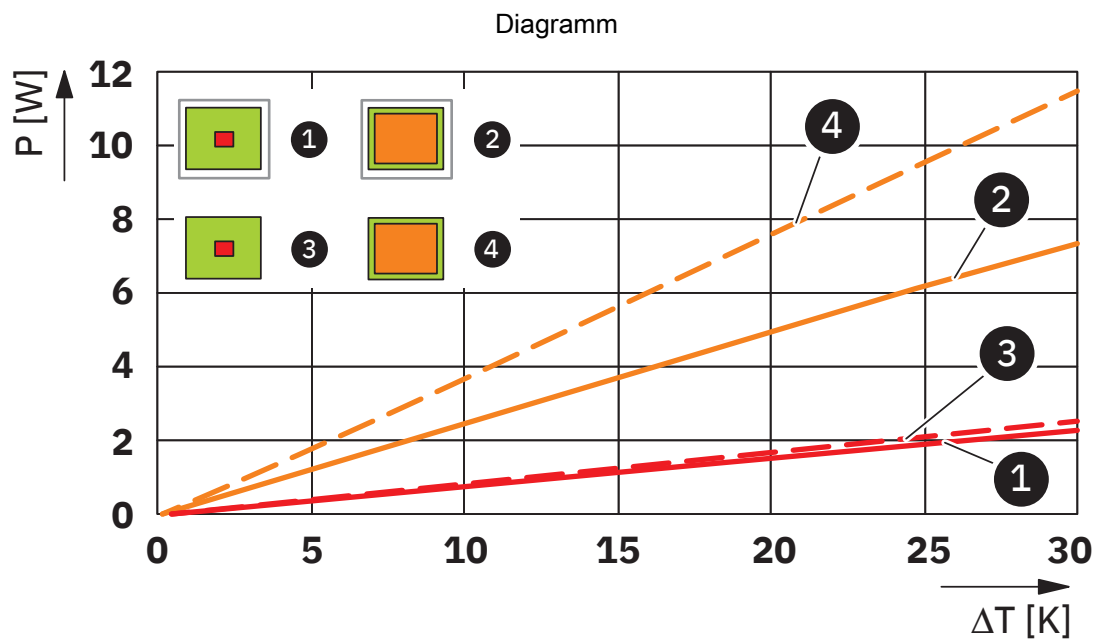


Schematische Abbildung - weitere Details siehe Produktfamilienzeichnung im Download Center

Diagramm



Verlustleistungsdiagramm 0 K ... 100 K



Verlustleistungsdiagramm 0 K ... 30 K

MCS-156X127X65-IP40-7035 - Elektronikgehäuse



1524052

<https://www.phoenixcontact.com/de/produkte/1524052>

Klassifikationen

ECLASS

ECLASS-13.0	27190103
ECLASS-15.0	27190103

ETIM

ETIM 10.0	EC001031
-----------	----------

1524052

<https://www.phoenixcontact.com/de/produkte/1524052>

Environmental product compliance

EU RoHS

Erfüllt die Anforderungen nach RoHS-Richtlinie	Ja, Keine Ausnahmeregelungen
------------------------------------------------	------------------------------

China RoHS

Environment friendly use period (EFUP)	EFUP-E
	Keine Gefahrstoffe über den Grenzwerten

EU REACH SVHC

Hinweis auf REACH-Kandidatenstoff (CAS-Nr.)	Kein Stoff mit einem Massenanteil von mehr als 0,1 %
---------------------------------------------	------------------------------------------------------

Phoenix Contact 2026 © - Alle Rechte vorbehalten
<https://www.phoenixcontact.com>

PHOENIX CONTACT Deutschland GmbH
Flachmarktstraße 8
D-32825 Blomberg
+49 52 35/3-1 20 00
info@phoenixcontact.de