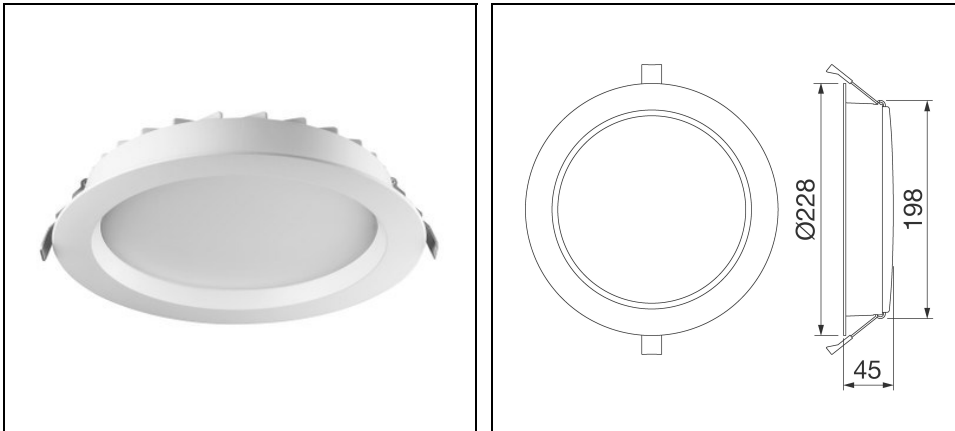


ELIA DL L2 35W OPAL

Artikelnummer GWF1511QA840



Beschreibung

LED-Einbaudownlight zur pragmatischen Grundbeleuchtung von Eingangszonen, Korridoren oder auch Gemeinschaftsräumen

- Die Leuchte ist extrem flach gehalten und aus Aluminiumdruckguss, weiß pulverbeschichtet mit transluzenter Abschlusscheibe
- Die Leuchte ist in zwei Größen erhältlich und mit einem separaten Netzteil ausgerüstet. Als Ausführung stehen ON/OFF oder DALI zur Verfügung. Die Farbtemperatur, CCT, ist mit 4.000 K (Neutralweiß) festgelegt und besitzt einen Farbwiedergabeindex, CRI, von größer 80 oder wahlweise auch 90
- Es ist für Betriebstemperaturen zwischen -20 ° C und + 45 ° C ausgelegt und bietet mit IP54 Schutz vor dem Eindringen von Feuchtigkeit und Staub. Der Stoßfestigkeitsindex beträgt IK06
- Es ist leicht, einfach zu handhaben und damit äußerst einfach zu installieren
- Erhältlich mit externem Notfall-Kit mit 3 Stunden Autonomie (separat zu bestellen)
- Die unten aufgeführten Artikelnummern mit einer Mindestbestellmenge (MOQ) erfordern eine Mindestabnahmemenge. Bitte wenden Sie sich an unsere Vertriebsmitarbeiter, um Informationen zu Verfügbarkeit, Lieferzeiten und Mengenanforderungen zu erhalten

Um die ständige Aktualisierung unserer Produkte zu fördern, behält sich PERFORMANCE in LIGHTING das Recht vor, Änderungen ohne vorherige Ankündigung vorzunehmen. Daher wird immer empfohlen, die neueste Version zu lesen, die auf der Website www.performanceinlighting.com veröffentlicht ist. Gelieferte Lumenleistungen und Stromverbrauch, einschließlich Verluste, unterliegen einer Toleranz von +/- 7 %. Wenn nicht anders angegeben, gelten die Werte für eine Umgebungstemperatur von 25°C. Die Garantiebedingungen sind unter <https://www.performanceinlighting.com/gr/company/led-warranty>

Produktdaten

ETIM-Gruppe:	EG000027	ETIM-Klasse:	EC001744
--------------	----------	--------------	----------

Allgemeine Eigenschaften

Fassung:	LED	Leuchtmittel:	LED
Leuchtenlichtstrom [lm]:	3600	Leistung [W]:	35 W
Lichtausbeute [lm/W]:	103	CRI:	80
Farbtemperatur [K]:	4000	Farbe / Veredelung:	WH-RAL9016 / Weiß RAL9016
Schutzart IP:	IP40	IP über/unter der Decke:	IP40/IP54
Schlagfestigkeit / Schlagenergie:	IK06 1J xx3	Schutzklasse:	II
Optik:	OPAL - Opal	Nettogewicht [kg]:	1.1
Gesamte Durchmesser [mm]:	228	Gesamte Höhe [mm]:	45

Mechanische Eigenschaften

Gehäusematerial:	Aluminium	Diffusormaterial:	Kunststoff
Glühfadentest [°C]:	650 °C		

Elektrische Eigenschaften

Spannungsart:	AC	Eingangsspannung [V AC]:	220/240
Eingangsfrequenz [Hz]:	50/60		

Installation

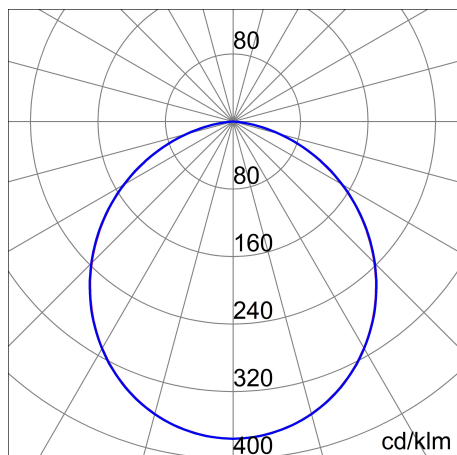
Anwendungsbereich:	Innenbeleuchtung	Min. Umgebungstemperatur [°C]:	-20
Max. Umgebungstemperatur [°C]:	45		

Lichteigenschaften

MacAdam:	3	Lumen maintenance:	L80B50@50000h
Verteilung der Lichtemission:	Direct		

Um die ständige Aktualisierung unserer Produkte zu fördern, behält sich PERFORMANCE IN LIGHTING das Recht vor, Änderungen ohne vorherige Ankündigung vorzunehmen. Daher wird immer empfohlen, die neueste Version zu lesen, die auf der Website www.performanceinlighting.com veröffentlicht ist. Gelieferte Lumenleistungen und Stromverbrauch, einschließlich Verluste, unterliegen einer Toleranz von +/-7 %. Wenn nicht anders angegeben, gelten die Werte für eine Umgebungstemperatur von 25°C. Die Garantiebedingungen sind unter <https://www.performanceinlighting.com/gr/company/led-warranty>

Photometrische Daten



Optionales Zubehör

ELIA DL



GWS2992

Notfallkit 3h

Um die ständige Aktualisierung unserer Produkte zu fördern, behält sich PERFORMANCE IN LIGHTING das Recht vor, Änderungen ohne vorherige Ankündigung vorzunehmen. Daher wird immer empfohlen, die neueste Version zu lesen, die auf der Website www.performanceinlighting.com veröffentlicht ist. Gelieferte Lumenleistungen und Stromverbrauch, einschließlich Verluste, unterliegen einer Toleranz von +/-7 %. Wenn nicht anders angegeben, gelten die Werte für eine Umgebungstemperatur von 25°C. Die Garantiebedingungen sind unter <https://www.performanceinlighting.com/gr/company/led-warranty>