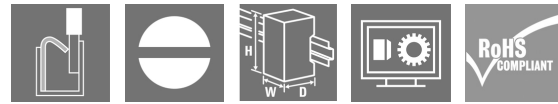


SRC-I 2CO P

Weidmüller Interface GmbH & Co. KG
 Klingenbergstraße 26
 D-32758 Detmold
 Germany

www.weidmueller.com

Produktbild



Relaissockel für Relais der RIDERSERIES RCI

- 1 und 2 Wechsler
- Schraub- und Push In Anschluss
- Standard und niedrige Bauhöhe

Allgemeine Bestelldaten

Ausführung	RIDERSERIES RCI, Relaissockel, Anzahl Kontakte: 2, Wechsler, Dauerstrom: 8 A, PUSH IN
Best.-Nr.	8869500000
Art	SRC-I 2CO P
GTIN (EAN)	4032248614455
VPE	10 Stück

Erstellungs-Datum 11. Mai 2025 23:10:00 MESZ

Katalogstand 26.04.2025 / Technische Änderungen vorbehalten

SRC-I 2CO P

Weidmüller Interface GmbH & Co. KG
 Klingenbergstraße 26
 D-32758 Detmold
 Germany

www.weidmueller.com

Technische Daten

Abmessungen und Gewichte

Tiefe	48,3 mm	Tiefe (inch)	1,902 inch
Höhe	98 mm	Höhe (inch)	3,858 inch
Breite	15,8 mm	Breite (inch)	0,622 inch
Nettogewicht	39,8 g		

Temperaturen

Lagertemperatur	-40 °C...70 °C	Betriebstemperatur	-40 °C...70 °C
Feuchtigkeit	40 °C / 93 % rel.Feuchte, keine Betauung		

Bemessungsdaten UL

Zertifikat-Nr. (cURus)	E223759
------------------------	---------

Lastseite

Nennschaltspannung	250 V AC	Dauerstrom	8 A @ 2 Wechsler; 12 A @ 1 Wechsler ohne gebrückte Stromausgangsanschlüsse; 16 A @ 1 Wechsler mit gebrückten Stromausgangsanschlüssen
Schaltspannung AC, max.	250 V	Kontaktausführung	2 Wechsler

Allgemeine Daten

Tragschiene	TS 35	Farbe	schwarz
Brennbarkeitsklasse nach UL 94	V-0		

Isolationskoordination

Bemessungsspannung	250 V	Verschmutzungsgrad	2
Überspannungskategorie	III	Isolierstoffgruppe	IIIa
Kriech- und Luftstrecke Steuerseite - Lastseite	≥ 10 mm	Spannungsfestigkeit Steuerseite - Lastseite	5 kV _{eff} / 1 min
Art der Isolation Eingang - Ausgang	verstärkte Isolierung	Spannungsfestigkeit benachbarte Kontakte	2,5 kV _{eff} / 1 Min.
Art der Isolation benachbarte Kontakte	Funktionsisolierung	Spannungsfestigkeit offener Kontakt	1 kV _{eff} / 1 min
Schutzart	IP20		

Erweiterte Angaben Zulassungen / Normen

Zertifikat-Nr. (CSA)	249409-2295474	Zertifikat-Nr. (cURus)	E223759
----------------------	----------------	------------------------	---------

SRC-I 2CO P

Weidmüller Interface GmbH & Co. KG

Klingenbergstraße 26

D-32758 Detmold

Germany

www.weidmueller.com

Technische Daten

Anschlussdaten

Leiteranschlusstechnik	PUSH IN	Abisolierlänge Bemessungsanschluss	12 mm
Klemmbereich, Bemessungsanschluss	1,5 mm ²	Klemmbereich, min.	0,75 mm ²
Klemmbereich, max.	1,5 mm ²	Leiteranschlussquerschnitt, eindrätig, min.	0,75 mm ²
Leiteranschlussquerschnitt, eindrätig, max.	1,5 mm ²	Leiteranschlussquerschnitt, feindrätig, min.	0,75 mm ²
Leiteranschlussquerschnitt, feindrätig, max.	1,5 mm ²	Leiteranschlussquerschnitt, feindrätig AEH mit Kunststoffkragen DIN 46228/4, min.	0,75 mm ²
Leiteranschlussquerschnitt, feindrätig AEH mit Kunststoffkragen DIN 46228/4, max.	0,75 mm ²	Leiteranschlussquerschnitt, feindrätig, AEH (DIN 46228-1), min.	0,75 mm ²
Leiteranschlussquerschnitt, feindrätig, AEH (DIN 46228-1), max.	1 mm ²	Klingenmaß	0,6 x 3,5 mm
Raster in mm (P)	5 mm		

Klassifikationen

ETIM 6.0	EC001456	ETIM 7.0	EC001456
ETIM 8.0	EC001456	ETIM 9.0	EC001456
ETIM 10.0	EC001456	ECLASS 9.0	27-37-16-03
ECLASS 9.1	27-37-16-03	ECLASS 10.0	27-37-16-03
ECLASS 11.0	27-37-16-03	ECLASS 12.0	27-37-16-03
ECLASS 13.0	27-37-16-03	ECLASS 14.0	27-37-16-03
ECLASS 15.0	27-37-16-03		

Umweltanforderungen

RoHS-Konformitätsstatus	Konform ohne Ausnahme
REACH SVHC	No SVHC above 0.1 wt%

Zulassungen

Zulassungen



Zulassungen MAMID	https://mdcop.weidmueller.com/mediadelivery/rendition/900_319222/-T1z1mm-S800/ https://mdcop.weidmueller.com/mediadelivery/rendition/900_319226/-T1z1mm-S800/ https://mdcop.weidmueller.com/mediadelivery/rendition/900_319230/-T1z1mm-S800/ https://mdcop.weidmueller.com/mediadelivery/rendition/900_319260/-T1z1mm-S800/
ROHS	Konform
UL File Number Search	UL Webseite
Zertifikat-Nr. (cURus)	E223759

Downloads

Zulassung / Zertifikat / Konformitätsdokument	EU Konformitätserklärung / EU Declaration of Conformity
Engineering-Daten	CAD data – STEP
Kataloge	Catalogues in PDF-format
Broschüren	

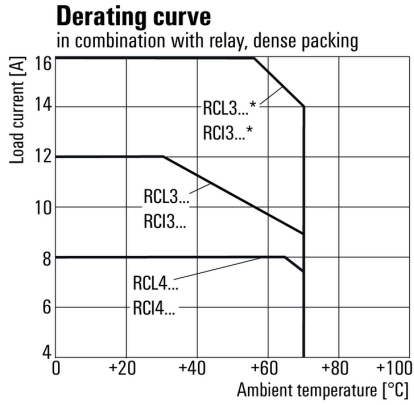
SRC-I 2CO P

Weidmüller Interface GmbH & Co. KG
 Klingenbergstraße 26
 D-32758 Detmold
 Germany

www.weidmueller.com

Zeichnungen

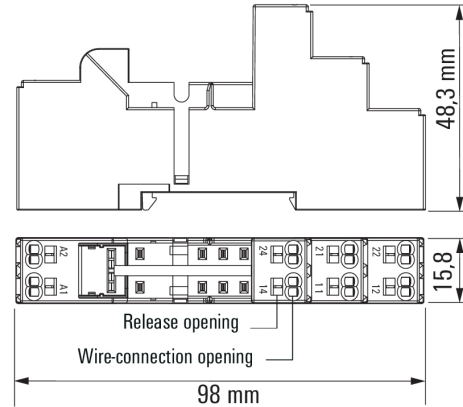
Diagramm



* For full continuous current (16 A), the wire terminals 11 with 21, 12 with 22 and 14 with 24 must be bridged with a wire $\geq 1,5 \text{ mm}^2$ at the socket.

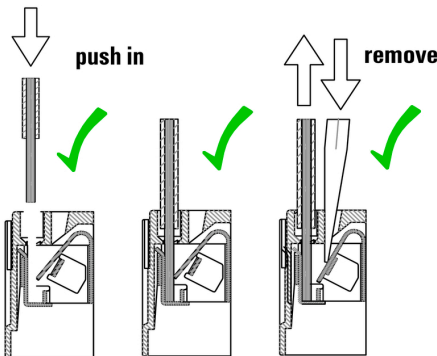
Deratingkurve

Maßbild



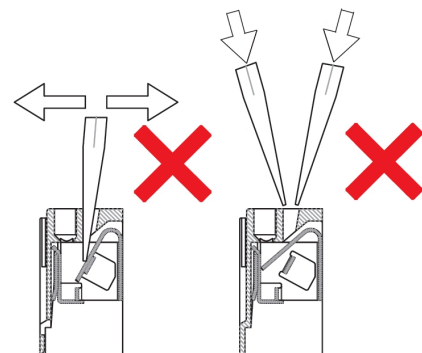
Sonstiges

Correct handling PUSH IN connection



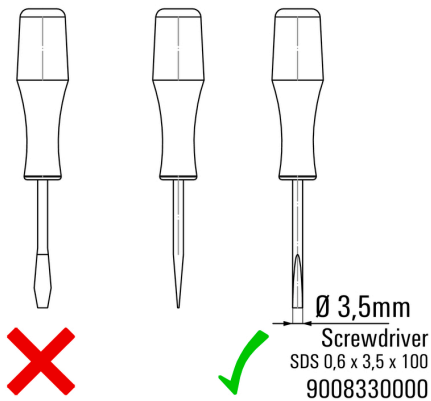
Sonstiges

Wrong handling PUSH IN connection



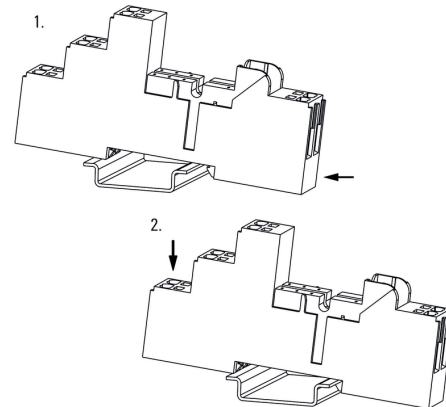
Sonstiges

Recommended screwdriver



Sonstiges

Snap on socket



SRC-I 2CO P

Weidmüller Interface GmbH & Co. KG
 Klingenbergstraße 26
 D-32758 Detmold
 Germany

www.weidmueller.com

Zubehör

Schutzvaristor



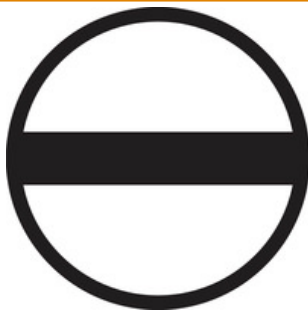
Steckbare Schutzmodule für die RIDERSERIES RCI / RCM Relaissockel mit optionalen Schutzfunktionen.

- mit Schutzvaristor
- für UC Versorgungsspannung

Allgemeine Bestelldaten

Art	RIM-I 4 24VUC VAR	Ausführung
Best.-Nr.	8869710000	RIDERSERIES, Schutzvaristor, Nennsteuerspannung: 24 V UC,
GTIN (EAN)	4032248606344	Steckanschluss
VPE	10 Stück	
Art	RIM-I 4 110VUC VAR	Ausführung
Best.-Nr.	8869730000	RIDERSERIES, Schutzvaristor, Nennsteuerspannung: 110 V UC,
GTIN (EAN)	4032248606351	Steckanschluss
VPE	10 Stück	
Art	RIM-I 4 230VUC VAR	Ausführung
Best.-Nr.	8869750000	RIDERSERIES, Schutzvaristor, Nennsteuerspannung: 230 V UC,
GTIN (EAN)	4032248606368	Steckanschluss
VPE	10 Stück	

Schlitz-Schraubendreher



VDE-isolierte Schraubendreher zum Arbeiten an unter Spannung stehenden Teilen bis AC 1000 V und DC 1500 V, DIN EN 60900, IEC 900. Geprüfte Sicherheit GS, stückgeprüft. Klinge aus hochlegiertem Chrom-Vanadium-Molybdän-Stahl, durchgehend gehärtet, brüniert.

Allgemeine Bestelldaten

Art	SDIS SLIM 0.6X3.5X100	Ausführung
Best.-Nr.	2749610000	Schraubwerkzeug, Klingbreite (B): 3.5 mm, Klinglänge: 100 mm,
GTIN (EAN)	4050118896350	Klingenstärke (A): 0.6 mm
VPE	1 Stück	

SRC-I 2CO P

Weidmüller Interface GmbH & Co. KG
 Klingenbergstraße 26
 D-32758 Detmold
 Germany

www.weidmueller.com

Zubehör

LED / Freilaufdiode



Steckbare Schutzmodule für die RIDERSERIES RCI / RCM Relaissockel mit optionalen Schutzfunktionen.

- Wahlweise mit grüner oder roter LED
- Mit Freilaufdiode
- für DC Versorgungsspannung

Allgemeine Bestelldaten

Art	RIM-I 2 110/230VDC GN	Ausführung
Best.-Nr.	886970000	RIDERSERIES, LED-Modul mit Freilaufdiode, Nennsteuerspannung:
GTIN (EAN)	4032248614639	110...230 V DC, Steckanschluss
VPE	10 Stück	
Art	RIM-I 2 6/24VDC GN	Ausführung
Best.-Nr.	886960000	RIDERSERIES, LED-Modul mit Freilaufdiode, Nennsteuerspannung: 6...
GTIN (EAN)	4032248614547	24 V DC, Steckanschluss
VPE	10 Stück	
Art	RIM-I 2 110/230VDC	Ausführung
Best.-Nr.	886969000	RIDERSERIES, LED-Modul mit Freilaufdiode, Nennsteuerspannung:
GTIN (EAN)	4032248614622	110...230 V DC, Steckanschluss
VPE	10 Stück	
Art	RIM-I 2 24/60VDC GN	Ausführung
Best.-Nr.	886968000	RIDERSERIES, LED-Modul mit Freilaufdiode, Nennsteuerspannung:
GTIN (EAN)	4032248614615	24...60 V DC, Steckanschluss
VPE	10 Stück	
Art	RIM-I 2 24/60VDC	Ausführung
Best.-Nr.	886967000	RIDERSERIES, LED-Modul mit Freilaufdiode, Nennsteuerspannung:
GTIN (EAN)	4032248614608	24...60 V DC, Steckanschluss
VPE	10 Stück	
Art	RIM-I 2 6/24VDC	Ausführung
Best.-Nr.	886959000	RIDERSERIES, LED-Modul mit Freilaufdiode, Nennsteuerspannung: 6...
GTIN (EAN)	4032248614530	24 V DC, Steckanschluss
VPE	10 Stück	

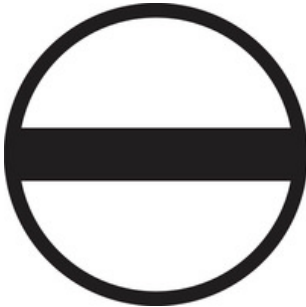
SRC-I 2CO P

Weidmüller Interface GmbH & Co. KG
 Klingenbergstraße 26
 D-32758 Detmold
 Germany

www.weidmueller.com

Zubehör

Schlitz-Schraubendreher



VDE-isolierter Schlitz-Schraubendreher, SDI DIN 7437, ISO 2380/2, Abtrieb nach DIN 5264, ISO 2380/1, SoftFinish-Griff

Allgemeine Bestelldaten

Art	SDIS 0.6X3.5X100	Ausführung
Best.-Nr.	2749810000	Schraubendreher, Klingebreite (B): 3.5 mm, Klingenlänge: 100 mm,
GTIN (EAN)	4050118897012	Klingenstärke (A): 0.6 mm
VPE	1 Stück	

Querverbindung für Buchse mit PUSH IN-Anschluss

Querverbindung für die Sockel aus der RIDERSERIES RCI.



Allgemeine Bestelldaten

Art	SRC-I QV P	Ausführung
Best.-Nr.	8870840000	RIDERSERIES RCI, Querverbinder
GTIN (EAN)	4032248631681	
VPE	10 Stück	

SRC-I 2CO P

Weidmüller Interface GmbH & Co. KG
 Klingenbergstraße 26
 D-32758 Detmold
 Germany

Zubehör

www.weidmueller.com

RCI

Allgemeine Bestelldaten

Art	SRC-I MARK	Ausführung
Best.-Nr.	8869530000	RIDERSERIES RCI, Beschriftungsschild
GTIN (EAN)	4032248614479	
VPE	10 Stück	

LED



Steckbare Schutzmodule für die RIDERSERIES RCI / RCM Relaissockel mit optionalen Schutzfunktionen.

- Wahlweise mit grüner oder roter LED
- für UC Versorgungsspannung

Allgemeine Bestelldaten

Art	RIM-I 3 110/230VUC GN	Ausführung
Best.-Nr.	8869660000	RIDERSERIES, LED-Modul, Nennsteuerspannung: 110...230 V UC,
GTIN (EAN)	4032248614721	Steckanschluss
VPE	10 Stück	
Art	RIM-I 3 24/60VUC GN	Ausführung
Best.-Nr.	8869620000	RIDERSERIES, LED-Modul, Nennsteuerspannung: 24...60 V UC,
GTIN (EAN)	4032248614561	Steckanschluss
VPE	10 Stück	
Art	RIM-I 3 24/60VUC	Ausführung
Best.-Nr.	8869610000	RIDERSERIES, LED-Modul, Nennsteuerspannung: 24...60 V UC,
GTIN (EAN)	4032248614554	Steckanschluss
VPE	10 Stück	
Art	RIM-I 3 110/230VUC	Ausführung
Best.-Nr.	8869650000	RIDERSERIES, LED-Modul, Nennsteuerspannung: 110...230 V UC,
GTIN (EAN)	4032248614592	Steckanschluss
VPE	10 Stück	
Art	RIM-I 3 6/24VUC	Ausführung
Best.-Nr.	8869630000	RIDERSERIES, LED-Modul, Nennsteuerspannung: 6...24 V UC,
GTIN (EAN)	4032248614578	Steckanschluss
VPE	10 Stück	

SRC-I 2CO P

Weidmüller Interface GmbH & Co. KG
 Klingenbergstraße 26
 D-32758 Detmold
 Germany

www.weidmueller.com

Zubehör

Art	RIM-I 3 6/24VUC GN	Ausführung
Best.-Nr.	8869640000	RIDERSERIES, LED-Modul, Nennsteuerspannung: 6...24 V UC,
GTIN (EAN)	4032248614585	Steckanschluss
VPE	10 Stück	

Haltebügel



Haltebügel für die Relais in der RIDERSERIES RCI.
 • Metall- und Kunststoff-Haltebügel

Allgemeine Bestelldaten

Art	SRC-I CLIP HP	Ausführung
Best.-Nr.	8869510000	RIDERSERIES RCI, Haltebügel
GTIN (EAN)	4032248614462	
VPE	10 Stück	

Art	SRC-I CLIP HM RCI	Ausführung
Best.-Nr.	1132090000	RIDERSERIES RCI, Haltebügel
GTIN (EAN)	4032248912209	
VPE	20 Stück	

Schutzmodul



Steckbare Schutzmodule für die RIDERSERIES RCI / RCM Relaissockel mit optionalen Schutzfunktionen.

- Optional mit Freilaufdiode, Schutzvaristor, Bürde oder mit RC-Filter

Allgemeine Bestelldaten

Art	RIM-I 1 6/230V	Ausführung
Best.-Nr.	8869580000	RIDERSERIES, Freilaufdiode, Nennsteuerspannung: 6...230 V DC,
GTIN (EAN)	4032248614523	Steckanschluss
VPE	10 Stück	

Art	RIM-I 3 110/230VAC RC	Ausführung
Best.-Nr.	8869790000	RIDERSERIES, RC-Filter, Nennsteuerspannung: 110...230 V UC,
GTIN (EAN)	4032248606337	Steckanschluss
VPE	10 Stück	

Art	RIM-I 3 6/60VAC RC	Ausführung
Best.-Nr.	8869770000	RIDERSERIES, RC-Filter, Nennsteuerspannung: 6...60 V UC,
GTIN (EAN)	4032248606320	Steckanschluss
VPE	10 Stück	

Erstellungs-Datum 11. Mai 2025 23:10:00 MESZ

Datenblatt

SRC-I 2CO P

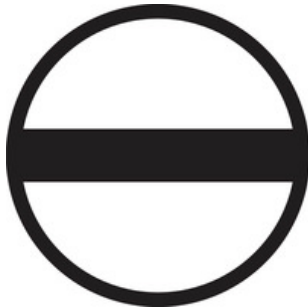
Weidmüller Interface GmbH & Co. KG
 Klingenbergstraße 26
 D-32758 Detmold
 Germany

www.weidmueller.com

Zubehör

Art	RIM-I 3 230VAC RC	Ausführung
Best.-Nr.	1172210000	RIDERSERIES, RC-Filter, Nennsteuerspannung: 230 V UC,
GTIN (EAN)	4032248964420	Steckanschluss
VPE	10 Stück	
Art	RIM-I 1 R 110/230V	Ausführung
Best.-Nr.	8870830000	RIDERSERIES, Bürde, Nennsteuerspannung: 110...230 V UC,
GTIN (EAN)	4032248631674	Steckanschluss
VPE	10 Stück	

Schlitz-Schraubendreher



Schlitz-Schraubendreher mit Rundklinge, SD DIN 5265, ISO 2380/2, Abtrieb nach DIN 5264, ISO 2380/1, Spitze Chrom Top, SoftFinish-Griff

Allgemeine Bestelldaten

Art	SDS 0.6X3.5X100	Ausführung
Best.-Nr.	2749340000	Schraubendreher, Klingbreite (B): 3.5 mm, Klinglänge: 100 mm,
GTIN (EAN)	4050118895568	Klingenstärke (A): 0.6 mm
VPE	1 Stück	

SRC-I 2CO P

Weidmüller Interface GmbH & Co. KG
Klingenbergstraße 26
D-32758 Detmold
Germany

www.weidmueller.com

Zeichnungen

Sonstiges

Unlatching socket

