

PLC-VT/LA - Durchgangsklemme



2296854

<https://www.phoenixcontact.com/de/produkte/2296854>

Bitte beachten Sie, dass die in diesem PDF-Dokument angezeigten Daten aus unserem Online-Katalog generiert wurden. Bitte finden Sie die vollständigen Daten in der Benutzer-Dokumentation. Es gelten unsere Allgemeinen Nutzungsbedingungen für Downloads.



VARIOFACE-Durchgangsklemme (2-Leiterschraubanschluss), für PLC-INTERFACE Universalbaureihen, mit Leuchtanzeige 24 V DC

Ihre Vorteile

- Kombinierbar mit PLC-INTERFACE-Universalbaureihe
- Optional mit LED
- Signalpfad mit zusätzlicher Potenzialebene zur freien Belegung (2-Leiter-Anschluss)

Kaufmännische Daten

Artikelnummer	2296854
Verpackungseinheit	10 Stück
Mindestbestellmenge	1 Stück
Verkaufsschlüssel	DI
Produktschlüssel	DK21D6
GTIN	4017918821623
Gewicht pro Stück (inklusive Verpackung)	33,99 g
Gewicht pro Stück (exklusive Verpackung)	28,29 g
Zolltarifnummer	85369010
Ursprungsland	DE

Technische Daten

Hinweise

Hinweis zum Betrieb	Für den bestimmungsgemäßen Gebrauch sind die Vorgaben der Installationsrichtlinie (siehe Downloads) einzuhalten. Bei Anwendungen oder Einsatz mit Fremdprodukten, müssen zusätzlich die Vorgaben, Sicherheits- und Warnhinweise des jeweiligen Fremdherstellers erfüllt werden.
---------------------	---

Artikeleigenschaften

Produkttyp	Durchgangsklemme
Produktfamilie	PLC-INTERFACE

Isolationseigenschaften: Luft- und Kriechstrecken

Isolierung	Funktionsisolierung
Überspannungskategorie	II
Verschmutzungsgrad	2

Elektrische Eigenschaften

Betriebsspannungsbereich	18 V DC ... 33,6 V DC
Strom (je Zweig)	≤ 6 A
Strom (je Anschlussklemme mit Brückenschacht)	≤ 6 A

Luft- und Kriechstrecken

Bemessungsisolationsspannung	50 V
Bemessungsstoßspannung	0,5 kV (1,2 / 50 µs)

Anschlussdaten

Anschlussart	Schraubanschluss
Abisolierlänge	8 mm
Schraubengewinde	M3
Polzahl	5
Leiterquerschnitt starr	0,2 mm ² ... 4 mm ²
Leiterquerschnitt flexibel	0,2 mm ² ... 2,5 mm ²
Leiterquerschnitt AWG	24 ... 12

Signalisierung

Statusanzeige	LED (gelb)
Statusanzeige vorhanden	ja

Maße

Artikelabmessungen

Breite	6,1 mm
Höhe	80 mm
Tiefe	92,5 mm

PLC-VT/LA - Durchgangsklemme



2296854

<https://www.phoenixcontact.com/de/produkte/2296854>

Materialangaben

Farbe	grau (RAL 7042)
Brennbarkeitsklasse nach UL 94	V0

Umwelt- und Lebensdauerbedingungen

Umgebungsbedingungen

Schutzart (Modul)	IP20
Schutzart (Einbauort)	≥ IP54
Umgebungstemperatur (Betrieb)	-40 °C ... 70 °C
Umgebungstemperatur (Lagerung/Transport)	-40 °C ... 70 °C
Höhenlage	≤ 2000 m

Zulassungen

CE

Zertifikat	CE-konform
------------	------------

UKCA

Zertifikat	UKCA-konform
------------	--------------

Schiffbau-Zulassung

Zertifikat	TAE0000196
------------	------------

Schiffbau-Daten

Temperature	D
Humidity	A
Vibration	B/C
EMC	B
Enclosure	Required protection according to the Rules shall be provided upon installation on board

EMV-Daten

Elektromagnetische Verträglichkeit	Konformität zur EMV-Richtlinie
Niederspannungs-Richtlinie	Konformität zur NS-Richtlinie

Normen und Bestimmungen

Luft- und Kriechstrecken

Normen/Bestimmungen	EN IEC 60664-1
---------------------	----------------

Montage

Montageart	Tragschienenmontage
Montagehinweis	anreihbar ohne Abstand
Einbaulage	beliebig

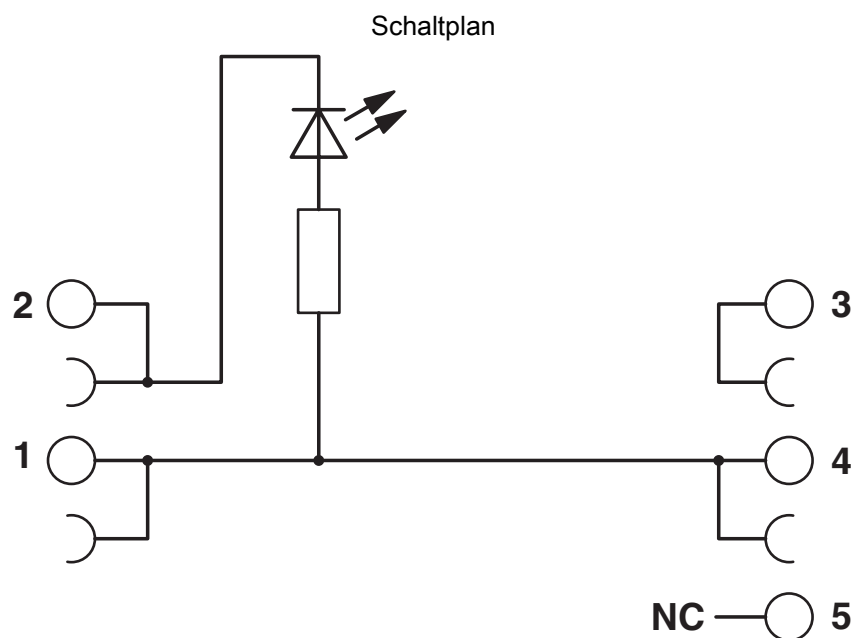
PLC-VT/LA - Durchgangsklemme

2296854

<https://www.phoenixcontact.com/de/produkte/2296854>



Zeichnungen



Anschlussbild PLC-VT/LA

PLC-VT/LA - Durchgangsklemme





2296854

<https://www.phoenixcontact.com/de/produkte/2296854>

Zulassungen

☞ Zum Herunterladen von Zertifikaten, besuchen Sie die Produktdetailseite: <https://www.phoenixcontact.com/de/produkte/2296854>

 cUL Recognized Zulassungs-ID: E238705				
	Nennspannung U_N	Nennstrom I_N	Querschnitt AWG	Querschnitt mm^2
keine				
	20 V	6 A	-	-

 UL Recognized Zulassungs-ID: E238705				
	Nennspannung U_N	Nennstrom I_N	Querschnitt AWG	Querschnitt mm^2
keine				
	20 V	6 A	-	-

DNV Zulassungs-ID: TAE0000196				
---	--	--	--	--

PLC-VT/LA - Durchgangsklemme



2296854

<https://www.phoenixcontact.com/de/produkte/2296854>

Klassifikationen

ECLASS

ECLASS-13.0	27371692
ECLASS-15.0	27371692

ETIM

ETIM 10.0	EC002586
-----------	----------

UNSPSC

UNSPSC 21.0	39122300
-------------	----------

PLC-VT/LA - Durchgangsklemme



2296854

<https://www.phoenixcontact.com/de/produkte/2296854>

Environmental product compliance

EU RoHS

Erfüllt die Anforderungen nach RoHS-Richtlinie	Ja, Keine Ausnahmeregelungen
--	------------------------------

China RoHS

Environment friendly use period (EFUP)	EFUP-E
	Keine Gefahrstoffe über den Grenzwerten

EU REACH SVHC

Hinweis auf REACH-Kandidatenstoff (CAS-Nr.)	Hexahydromethylphthalic anhydride(CAS-Nr.: Nicht zutreffend)
SCIP	67472cc0-4c37-4910-84e1-309396ed2125

Phoenix Contact 2026 © - Alle Rechte vorbehalten

<https://www.phoenixcontact.com>

PHOENIX CONTACT Deutschland GmbH

Flachsmarktstraße 8

D-32825 Blomberg

+49 52 35/3-1 20 00

info@phoenixcontact.de