

# CK2,5-ED-1,00ST AU - Crimpkontakt



1674781

<https://www.phoenixcontact.com/de/produkte/1674781>

Bitte beachten Sie, dass die in diesem PDF-Dokument angezeigten Daten aus unserem Online-Katalog generiert wurden. Bitte finden Sie die vollständigen Daten in der Benutzer-Dokumentation. Es gelten unsere Allgemeinen Nutzungsbedingungen für Downloads.



Crimpkontakt, Serie: HC-M-06, Stift, gedreht, Kontaktdurchmesser: 2,5 mm, Bemessungsstrom: 16 A, Anschlussquerschnitt: 1 mm<sup>2</sup> ... 1 mm<sup>2</sup>, AWG 18...18, Material Kontakt: Cu-Legierung

## Kaufmännische Daten

|  |               |
|--|---------------|
| Artikelnummer                            | 1674781       |
| Verpackungseinheit                       | 100 Stück     |
| Mindestbestellmenge                      | 100 Stück     |
| Verkaufsschlüssel                        | AE            |
| Produktschlüssel                         | AF7AID        |
| GTIN                                     | 4017918135485 |
| Gewicht pro Stück (inklusive Verpackung) | 1,292 g       |
| Gewicht pro Stück (exklusive Verpackung) | 1,292 g       |
| Zolltarifnummer                          | 85366990      |
| Ursprungsland                            | DE            |

# CK2,5-ED-1,00ST AU - Crimpkontakt

1674781

<https://www.phoenixcontact.com/de/produkte/1674781>

## Technische Daten

### Artikeleigenschaften

|            |              |
|------------|--------------|
| Produkttyp | Crimpkontakt |
| Serie      | HC-M-06      |
|            | HC-M-HV      |
|            | HC-M-08      |
|            | HC-A         |
|            | HC-BB        |
|            | HC-B         |
|            | HC-HV        |
|            | HC-M-20      |
|            | HC-K         |
|            | HC-BBB       |
|            | HC-Q         |
|            | HC-COM       |
|            | HC-M-EMV     |
| Kontakttyp | gedreht      |

### Anschlussdaten

#### Anschluss technik

|              |              |
|--------------|--------------|
| Kontaktart   | Stift        |
| Anschlussart | Crimpschluss |

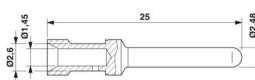
#### Leiteranschluss

|                          |   |
|--------------------------|---|
| Abisolierlänge           | 7,5 mm (9,5 mm bei HC-M-HV...)          |
| Anschlussquerschnitt     | 1 mm <sup>2</sup> ... 1 mm <sup>2</sup> |
| Anschlussquerschnitt AWG | 18 ... 18                               |

### Materialangaben

|                            |              |
|----------------------------|--------------|
| Material Kontakt           | Cu-Legierung |
| Material Kontaktoberfläche | Au           |

### Maße

|                                  |  |
|----------------------------------|--|
| Maßzeichnung                     |  |
| Durchmesser (Kontaktdurchmesser) | 2,5 mm   |

### Elektrische Eigenschaften

|                 |   |
|-----------------|---|
| Bemessungsstrom | 16 A (Derating des verwendeten Kontakteinsatzes berücksichtigen. Der Bemessungsstrom entspricht dem maximal möglichen Anschlussquerschnitt) |
|-----------------|---|

# CK2,5-ED-1,00ST AU - Crimpkontakt



1674781

<https://www.phoenixcontact.com/de/produkte/1674781>

## Mechanische Eigenschaften

### Mechanische Daten

|             |       |
|-------------|-------|
| Steckzyklen | ≥ 500 |
|-------------|-------|

## Umwelt- und Lebensdauerbedingungen

### Umgebungsbedingungen

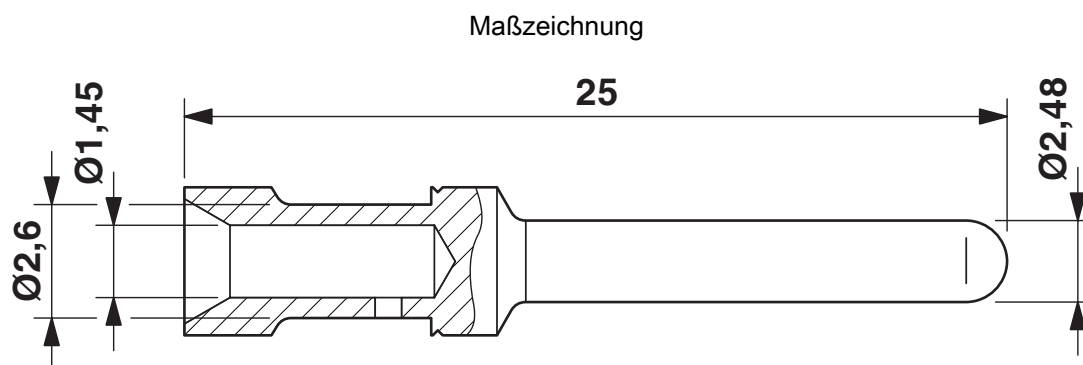
|                               |                   |
|-------------------------------|-------------------|
| Umgebungstemperatur (Betrieb) | -40 °C ... 125 °C |
|-------------------------------|-------------------|

# CK2,5-ED-1,00ST AU - Crimpkontakt

1674781

<https://www.phoenixcontact.com/de/produkte/1674781>

## Zeichnungen



Maßzeichnung

# CK2,5-ED-1,00ST AU - Crimpkontakt



1674781

<https://www.phoenixcontact.com/de/produkte/1674781>

## Zulassungen

📄 Zum Herunterladen von Zertifikaten, besuchen Sie die Produktdetailseite: <https://www.phoenixcontact.com/de/produkte/1674781>



**EAC**

Zulassungs-ID: RU C-DE.AI30.B.01102

# CK2,5-ED-1,00ST AU - Crimpkontakt



1674781

<https://www.phoenixcontact.com/de/produkte/1674781>

## Klassifikationen

### ECLASS

|             |          |
|-------------|----------|
| ECLASS-13.0 | 27440204 |
| ECLASS-15.0 | 27440204 |

### ETIM

|           |          |
|-----------|----------|
| ETIM 10.0 | EC000796 |
|-----------|----------|

### UNSPSC

|             |          |
|-------------|----------|
| UNSPSC 21.0 | 39121500 |
|-------------|----------|

# CK2,5-ED-1,00ST AU - Crimpkontakt



1674781

<https://www.phoenixcontact.com/de/produkte/1674781>

## Environmental product compliance

### EU RoHS

|  |                              |
|--|------------------------------|
| Erfüllt die Anforderungen nach RoHS-Richtlinie | Ja, Keine Ausnahmeregelungen |
|--|------------------------------|

### China RoHS

|  |   |
|--|---|
| Environment friendly use period (EFUP) | EFUP-E                                  |
|  | Keine Gefahrstoffe über den Grenzwerten |

### EU REACH SVHC

|   |  |
|---|--|
| Hinweis auf REACH-Kandidatenstoff (CAS-Nr.) | Kein Stoff mit einem Massenanteil von mehr als 0,1 % |
|---|--|

Phoenix Contact 2026 © - Alle Rechte vorbehalten  
<https://www.phoenixcontact.com>

PHOENIX CONTACT Deutschland GmbH  
Flachmarktstraße 8  
D-32825 Blomberg  
+49 52 35/3-1 20 00  
[info@phoenixcontact.de](mailto:info@phoenixcontact.de)