

ES-HSC20 - Steckverbinder

1524987

<https://www.phoenixcontact.com/de/produkte/1524987>

Bitte beachten Sie, dass die in diesem PDF-Dokument angezeigten Daten aus unserem Online-Katalog generiert wurden. Bitte finden Sie die vollständigen Daten in der Benutzer-Dokumentation. Es gelten unsere Allgemeinen Nutzungsbedingungen für Downloads.

Gestapelter Steckverbinder, Stiftsteckergehäuse, Schutzklasse IP20



Kaufmännische Daten

Artikelnummer	1524987
Verpackungseinheit	1 Stück
Mindestbestellmenge	1 Stück
Verkaufsschlüssel	AE
Produktschlüssel	ABLDBA
GTIN	4063151992552
Gewicht pro Stück (inklusive Verpackung)	49,64 g
Gewicht pro Stück (exklusive Verpackung)	49,64 g
Zolltarifnummer	85366990
Ursprungsland	CN

Technische Daten

Artikeleigenschaften

Produkttyp	Steckverbinder für Energiespeicher
Produktfamilie	HSC

Isolationseigenschaften

Verschmutzungsgrad	2
--------------------	---

Elektrische Eigenschaften

Bemessungsstrom	100 A
-----------------	-------

Materialangaben

Farbe	schwarz
Farbe des Gehäuseteils	schwarz
Material Gehäuse	EP (Gehäuse)
Brennbarkeitsklasse nach UL 94	V0
Isolierstoffgruppe	I
Kontaktoberfläche	Cu
Material Kontaktoberfläche	Ag/Sn (Anlaufschutz)

Mechanische Eigenschaften

Mechanische Daten

Steckzyklen	100
-------------	-----

Umwelt- und Lebensdauerbedingungen

Umgebungsbedingungen

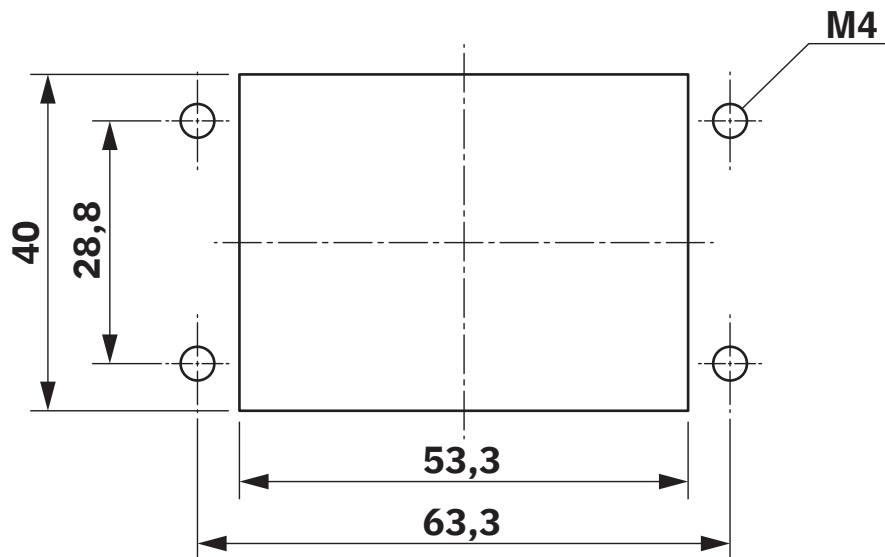
Umgebungstemperatur (Lagerung/Transport)	-40 °C ... 125 °C
Höhenlage	≤ 4000 m

Normen und Bestimmungen

Normen/Bestimmungen	TÜV (PPP 51090B)
	UL 4128

Zeichnungen

Bohrplan/Lötpadgeometrie



ES-HSC20 - Steckverbinder

1524987

<https://www.phoenixcontact.com/de/produkte/1524987>



Klassifikationen

ECLASS

ECLASS-13.0	27440292
ECLASS-15.0	27440292

ETIM

ETIM 10.0	EC002943
-----------	----------

ES-HSC20 - Steckverbinder



1524987

<https://www.phoenixcontact.com/de/produkte/1524987>

Environmental product compliance

EU RoHS

Erfüllt die Anforderungen nach RoHS-Richtlinie	Ja, Keine Ausnahmeregelungen
--	------------------------------

China RoHS

Environment friendly use period (EFUP)	EFUP-E
	Keine Gefahrstoffe über den Grenzwerten

EU REACH SVHC

Hinweis auf REACH-Kandidatenstoff (CAS-Nr.)	Kein Stoff mit einem Massenanteil von mehr als 0,1 %
---	--

Phoenix Contact 2026 © - Alle Rechte vorbehalten
<https://www.phoenixcontact.com>

PHOENIX CONTACT Deutschland GmbH
Flachmarktstraße 8
D-32825 Blomberg
+49 52 35/3-1 20 00
info@phoenixcontact.de