

# SACC-M12FRD-4PL SH PN - Connecteur



1424685

<https://www.phoenixcontact.com/fr/produits/1424685>

Veillez tenir compte du fait que les données affichées dans ce document PDF proviennent de notre catalogue en ligne. Vous trouverez les données complètes dans la documentation utilisateur. Nos conditions générales d'utilisation des téléchargements sont applicables.

Connecteur, PROFINET CAT5 (100 Mbit/s), 4-pôles, blindé, connecteur femelle coudé M12, codage: D, Raccordement à ressort Push-Lock, matériau de la molette: Zinc moulé sous pression, nickelé, diamètre extérieur du câble 4 mm ... 8 mm



## Avantages

- Raccordement Push-Lock rapide : connexion et déconnexion sans outil des conducteurs en ouvrant le levier de contact
- Raccordement intuitif : affectation facile des différents fils grâce au marquage de couleur et numérique des leviers de contact
- Technologie Push-in intégrée : câblés facilement les conducteurs rigides et prétraités par simple insertion directe
- Connexion résistante aux chocs et aux vibrations : la technique à ressort éprouvée garantit un contact solide et sûr
- Blindage sécurisé : raccordement de blindage à 360° fiable, même avec des contraintes mécaniques extrêmes
- Sorties de câble flexibles pour connecteurs coudés

## Données commerciales

Référence	1424685
Conditionnement	1 Unité(s)
Commande minimum	1 Unité(s)
Clé de vente	AF2CFN
Product key	AF2CFN
GTIN	4055626376127
Poids par pièce (emballage compris)	45,3 g
Poids par pièce (hors emballage)	44,2 g
Numéro du tarif douanier	85366990
Pays d'origine	DE

## Caractéristiques techniques

### Remarques

Instructions de montage	<b>IMPORTANT</b> : Lors de la pose des câbles, respectez les rayons de courbure admis car une force de courbure excessive représente un risque pour l'indice de protection. Éliminez les contraintes mécaniques existant en amont du connecteur, par ex. en utilisant des colliers serrants.
Instructions de montage	<b>IMPORTANT</b> : Lors de la pose des câbles, respectez les rayons de courbure admis car une force de courbure excessive représente un risque pour l'indice de protection. Éliminez les contraintes mécaniques existant en amont du connecteur, par ex. en utilisant des colliers serrants.

### Montage

Instructions de montage	Les pôles sont orientables par pas de 45° en direction de la sortie du câble
	Les fils peuvent aussi bien être connectés avec que sans embouts

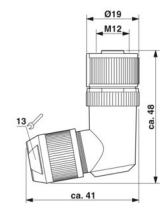
### Propriétés du produit

Type de produit	Connecteur circulaire (côté câble)
Application	Données
Type de capteur	PROFINET
Nombre de pôles	4
Nombre de sorties de câble	1
Blindé	oui
Détrompage	D
Sortie du câble	coudé

### Propriétés d'isolation

Catégorie de surtension	II
Degré de pollution	3

### Dimensions

Dessin coté	
Longueur	48 mm

### Dimensions extérieures

Diamètre extérieur	4 mm ... 8 mm
--------------------	---------------

# SACC-M12FRD-4PL SH PN - Connecteur



1424685

<https://www.phoenixcontact.com/fr/produits/1424685>

## Boîtier

Diamètre de boîtier	19 mm
---------------------	-------

## Indications sur les matériaux

Matériau	TPE-U (Anneau de serrage, poids : 1,1 g) PA 6 (Lever d'actionnement)
Classe d'inflammabilité selon UL 94	V0
Matériau du joint	NBR
Matériau de surface de prise	Zinc coulé sous pression, nickelé
Matériau de contact	CuSn
Matériau de surface du contact	Ni/Au
Matériau de porte-contacts	PA 6.6
Matériau du raccordement vissé	Zinc moulé sous pression, nickelé
Normes / Spécifications	PA 6.6 PA 6

## Caractéristiques de raccordement

### Raccordement du conducteur

Type de raccordement	Raccordement à ressort Push-Lock
Section raccordable	0,14 mm <sup>2</sup> ... 0,75 mm <sup>2</sup> (sans embout) 0,14 mm <sup>2</sup> ... 0,5 mm <sup>2</sup> (avec embout)
Section raccordable AWG	26 ... 18 (sans embout) 26 ... 20 (avec embout)
Longueur de gaine à dénuder de chaque fil	7 mm
Couple de serrage	0,4 Nm (Molette M12) 0,8 Nm (Isolant mâle avec manchon d'accouplement) 3 Nm (Ecrou de pression avec manchon d'accouplement)

### Brochage

Contact   Couleur (désignation des signaux)   Contact (en option)	1 = YE (TD+) 2 = WH (RD+) 3 = OG (TD-) 4 = BU (RD-)
---	--

## Propriétés électriques

Tension de tenue aux chocs assignée	1,5 kV
Résistance de contact	≤ 5 mΩ
Résistance d'isolement	≥ 100 MΩ
Tension nominale U <sub>N</sub>	48 V AC 60 V DC
Intensité nominale I <sub>N</sub>	4 A (2 A en cas d'utilisation de conducteurs de 0,14 mm <sup>2</sup> )
Taux de transmission	100 Mbit/s

## Propriétés mécaniques

# SACC-M12FRD-4PL SH PN - Connecteur



1424685

<https://www.phoenixcontact.com/fr/produits/1424685>

## Caractéristiques mécaniques

Cycles d'enfichage	≥ 100 (Nombre : 500 avec connecteur opposé Phoenix Contact)
--------------------	---

## Connecteur

### Raccordement 1

Type tête	connecteur femelle
Sortie de câble tête	coudé
Type de filetage tête	M12
Détrompage	D

## Câble/conducteur

Type de signal/catégorie	PROFINET CAT5 (selon CEI 11801), 100 Mbit/s
Longueur à dénuder des fils uniques	7 mm

## Conditions environnementales et de durée de vie

### Conditions ambiantes

Indice de protection	IP65
	IP67
Température ambiante (fonctionnement) (Connecteur mâle/femelle)	-40 °C ... 85 °C (connecteur mâle / femelle)

## Normes et spécifications

### Essai

Normes/prescriptions	PA 6.6: Sécurité incendie dans les véhicules ferroviaires - Ensembles d'exigences R22, R23, R24, R25 et R26 et DIN EN 45545-2 (Niveau de risque HL1 - HL3)
	PA 6: Sécurité incendie dans les véhicules ferroviaires - Ensembles d'exigences R22, R23 et R24 et DIN EN 45545-2 (Niveau de risque HL1 - HL3)

### M12

Désignation de la norme	Connecteur M12
Normes/prescriptions	CEI 61076-2-101
Désignation de la norme	Choc, vibration
Normes/prescriptions	EN 50155:2001

# SACC-M12FRD-4PL SH PN - Connecteur

1424685

<https://www.phoenixcontact.com/fr/produits/1424685>

## Dessins

Dessin coté



Connecteur femelle M12-SPEEDCONNEC coudé, blindé

Dessin du fonctionnement



Glisser les écrous de pression et les capots passe-câble sur le câble, dénuder ce dernier, raccourcir le blindage, dénuder les fils, raccorder ces derniers, les torsader légèrement ensemble en cas de capot passe-câble droit, coller le film de blindage autour du blindage raccourci, coller un autre film de blindage autour du paquet de fils en cas de diamètre extérieur de câble  $< 6 \text{ mm}$ , visser le capot passe-câble avec l'isolant mâle, visser fermement l'écrou de pression.

Dessin schématique



Nombre de pôles femelle M12, 4 pôles, détrompage D, vue côté femelle

# SACC-M12FRD-4PL SH PN - Connecteur



1424685

<https://www.phoenixcontact.com/fr/produits/1424685>

## Homologations

🔗 To download certificates, visit the product detail page: <https://www.phoenixcontact.com/fr/produits/1424685>

 <b>UL Listed</b> Identifiant de l'homologation: E221474				
	Tension nominale $U_N$	Intensité nominale $I_N$	Section AWG	Section $\text{mm}^2$
keine				
	60 V	4 A	26 - 18	26 - 18

 <b>cUL Listed</b> Identifiant de l'homologation: E221474				
	Tension nominale $U_N$	Intensité nominale $I_N$	Section AWG	Section $\text{mm}^2$
keine				
	60 V	4 A	26 - 18	-

# SACC-M12FRD-4PL SH PN - Connecteur



1424685

<https://www.phoenixcontact.com/fr/produits/1424685>

## Classifications

### ECLASS

ECLASS-13.0	27440116
ECLASS-15.0	27440116

### ETIM

ETIM 10.0	EC002635
-----------	----------

### UNSPSC

UNSPSC 21.0	39121400
-------------	----------

## Conformité environnementale

### EU RoHS

Conforme aux exigences de la directive RoHS

Oui, Aucun exception

### China RoHS

Environment friendly use period (EFUP)

EFUP-E

Aucune substance dangereuse au-dessus des valeurs limites

### EU REACH SVHC

Indication de substance soumise à autorisation REACH (n° CAS)

Aucun substance na un taux pondéral supérieur à 0,1 %