

# SACB-6/12-L-C GG SCO - Grundgehäuse-Verteilerbox



1516755

<https://www.phoenixcontact.com/de/produkte/1516755>

Bitte beachten Sie, dass die in diesem PDF-Dokument angezeigten Daten aus unserem Online-Katalog generiert wurden. Bitte finden Sie die vollständigen Daten in der Benutzer-Dokumentation. Es gelten unsere Allgemeinen Nutzungsbedingungen für Downloads.



Grundgehäuse-Verteilerbox, Anwendung: Standard, erweiterte Anforderungen, Anschlussart: M12-Buchse Metall, Anzahl der Steckplätze: 6, Polzahl: 5, Kodierung: A, Steckplatzbelegung: doppelt, Statusanzeige: ja, PNP; Stammleitungsanschluss: Steckbarer Schraubanschluss, Schirmung: nein

## Kaufmännische Daten

Artikelnummer	1516755
Verpackungseinheit	1 Stück
Mindestbestellmenge	1 Stück
Verkaufsschlüssel	AI
Produktschlüssel	AF3CCD
GTIN	4017918967482
Gewicht pro Stück (inklusive Verpackung)	252,9 g
Gewicht pro Stück (exklusive Verpackung)	223,1 g
Zolltarifnummer	85366990
Ursprungsland	DE

## Technische Daten

### Hinweise

Montagehinweis	<b>ACHTUNG:</b> Beachten Sie beim Verlegen von Leitungen die zulässigen Biegeradien, da durch zu große Biegekräfte die Schutzart gefährdet wird. Fangen Sie vor dem Steckverbinder mechanische Lasten ab, z. B. durch Kabelbinder.
Hinweis zur Anwendung	Nicht belegte Steckplätze sind vor Inbetriebnahme zu verschließen. Passende Verschlusselemente finden Sie unter "Zubehör".

### Artikeleigenschaften

Produkttyp	Verteilerbox-Grundgehäuse mit M8- bis M12-Steckplätzen
Anwendung	Standard, erweiterte Anforderungen
Polzahl	5
Anzahl der Steckplätze	6
Kodierung	A
LED	ja

### Systemeigenschaften

#### Lokale Diagnose

Überwachte Funktion	Versorgungsspannung je Modul
optische Darstellung	LED grün

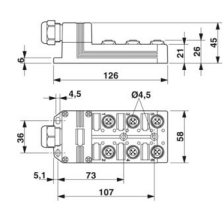
### Elektrische Eigenschaften

Betriebsspannung maximal $U_{max}$	30 V DC
Lokale Diagnose	Versorgungsspannung je Modul LED grün Statusanzeige I/O LED gelb
Nennspannung $U_N$	24 V DC
Bemessungsstrom gesamt	10 A 2x 8 A (bei Potenzialtrennung)
Strombelastbarkeit je Pfad max.	2 A
Strombelastbarkeit je Steckplatz	4 A

### Signalisierung

Statusanzeige vorhanden	ja
-------------------------	----

### Maße

Maßzeichnung	
--------------	--

1516755

<https://www.phoenixcontact.com/de/produkte/1516755>

Breite	58 mm
Höhe	26 mm
Länge	126 mm

## Materialangaben

Material Gewindehülse	Zinkdruckguss
Material Gehäuse	PBT
Material Vergussmasse	PUR
Brennbarkeitsklasse nach UL 94	V0
Material Dichtung O-Ring	NBR
Material Kontakt	Cu-Legierung
Material Kontaktoberfläche	vergoldet
Material Kontaktträger	PA
Material Kontakt Stammkabelseite	Cu-Legierung
Material Kontaktträger Stammkabelseite	PA 6.6 V0
Material Kontaktoberfläche Stammkabelseite	vergoldet

## Kabel / Leitung

Anschlussart	Steckbarer Schraubanschluss
--------------	-----------------------------

## Umwelt- und Lebensdauerbedingungen

### Umgebungsbedingungen

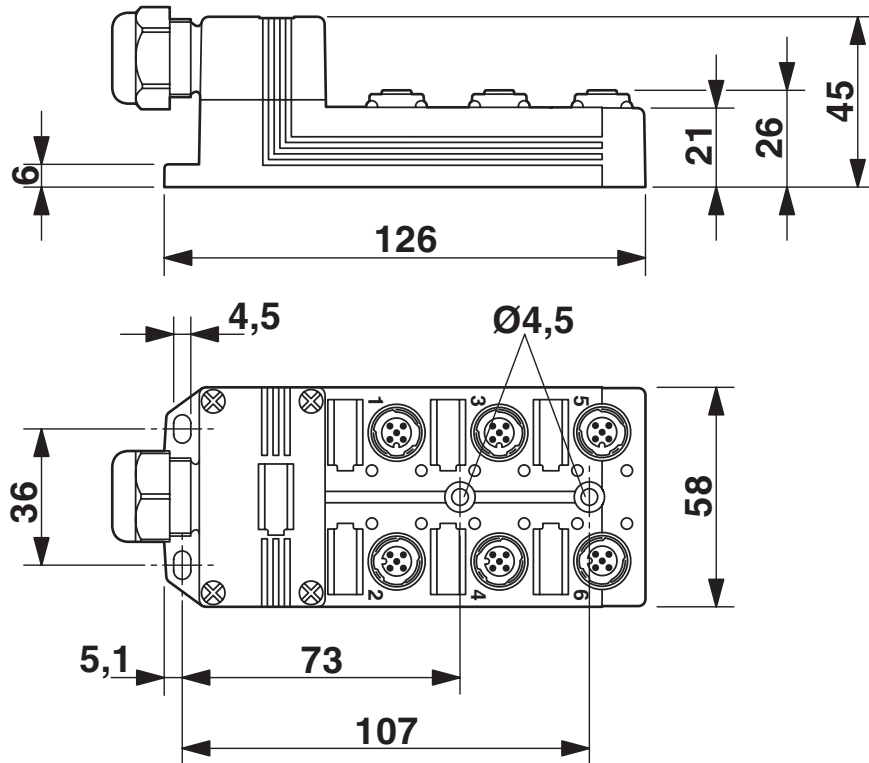
Schutzart	IP65
	IP67
	IP69K
Umgebungstemperatur (Betrieb)	-30 °C ... 80 °C

## Normen und Bestimmungen

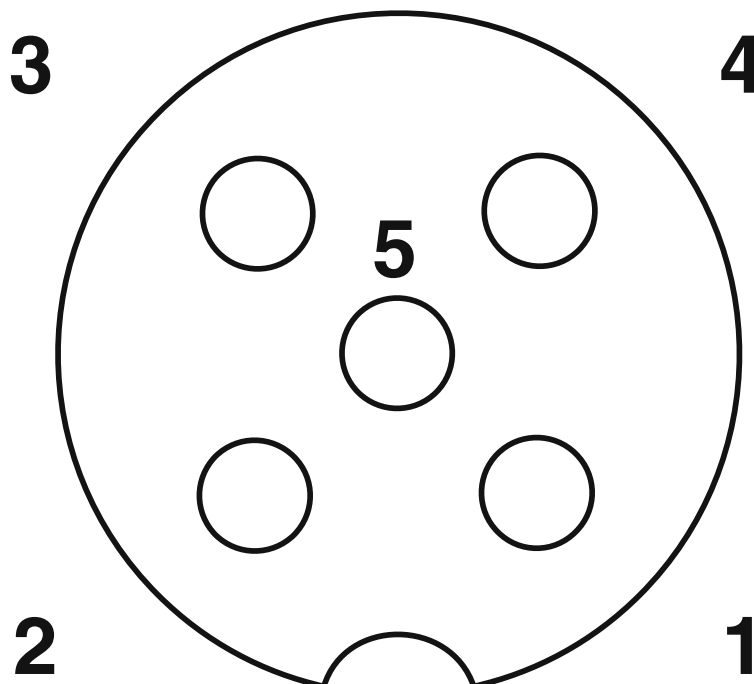
Normbezeichnung	M12-Steckverbinder
Normen/Bestimmungen	IEC 61076-2-101

## Zeichnungen

Maßzeichnung



Schemazeichnung

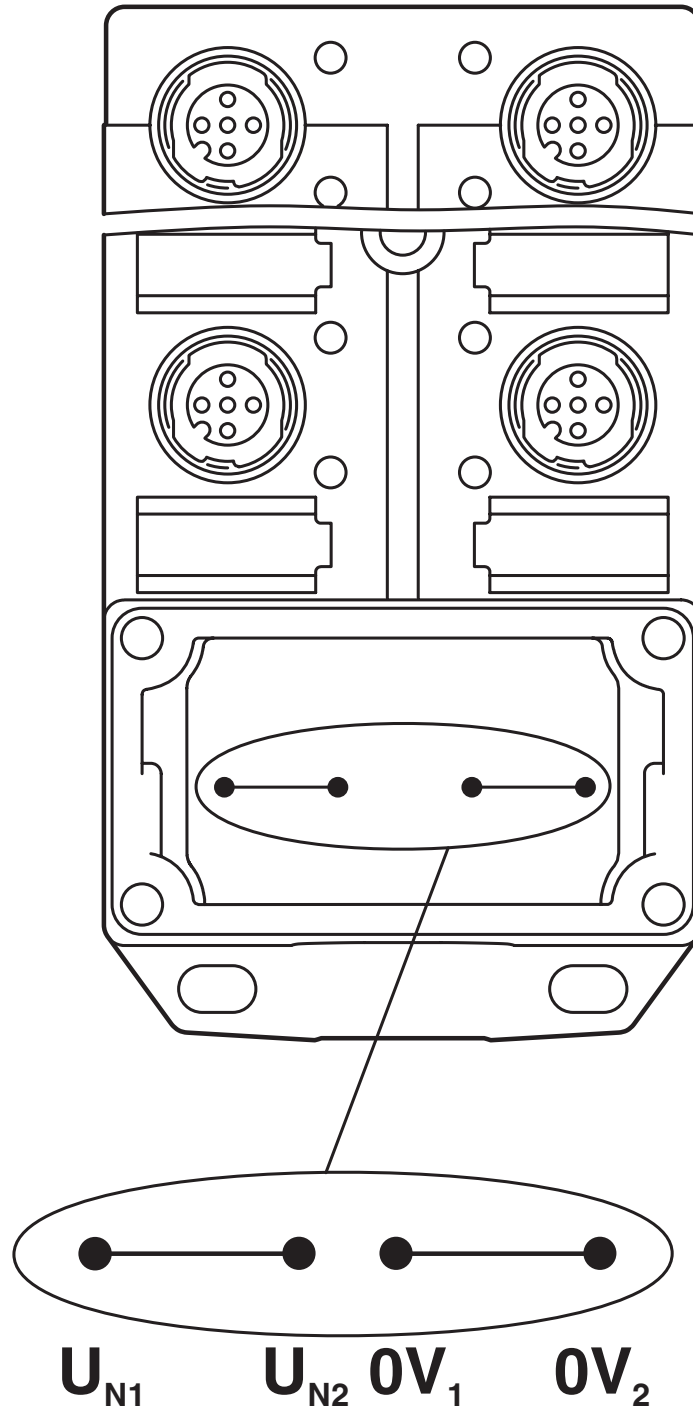


# SACB-6/12-L-C GG SCO - Grundgehäuse-Verteilerbox

1516755

<https://www.phoenixcontact.com/de/produkte/1516755>

Schemazeichnung

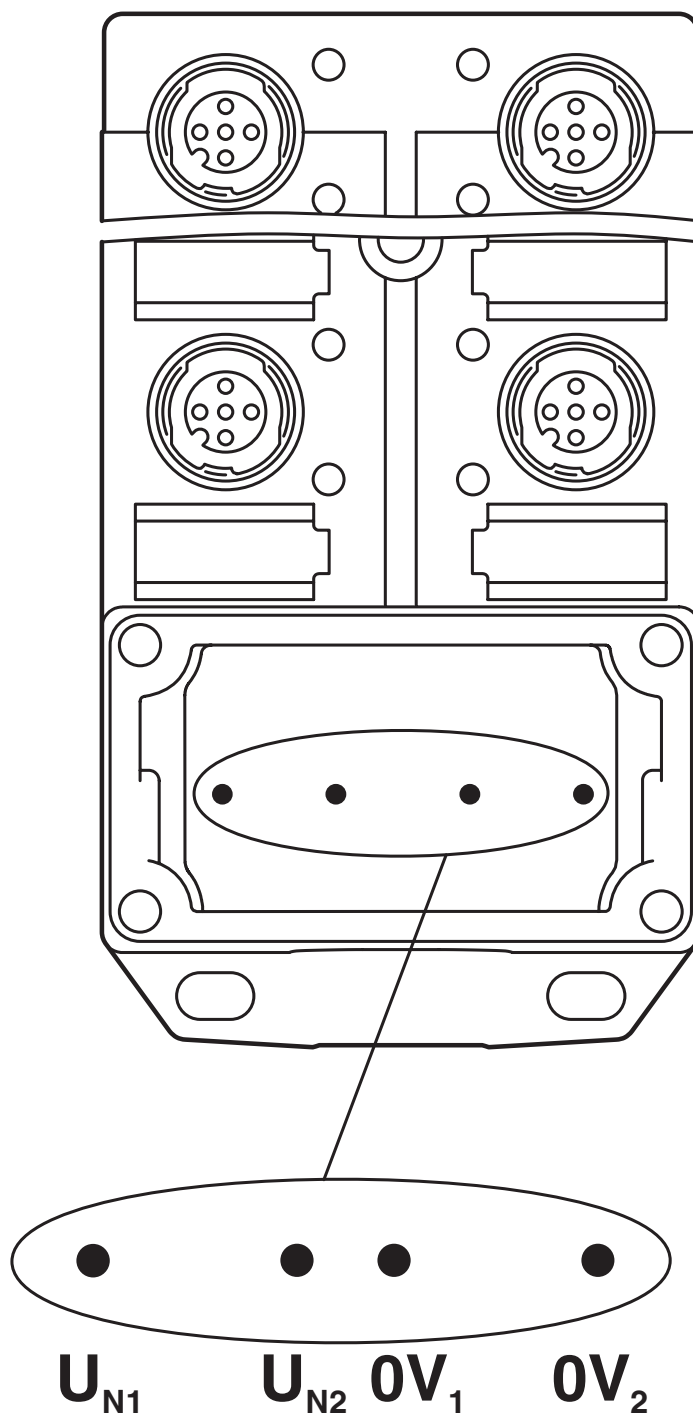


Potenzial  $U_{N1}$  und  $U_{N2}$  gebrückt. Potenzialzuordnung:  $U_{N1} = U_{N2} =$  Steckplätze 1,2,3,4,5,6.

1516755

<https://www.phoenixcontact.com/de/produkte/1516755>

Schemazeichnung



Potenzial getrennt. Potenzialzuordnung:  $U_{N1}$  = Steckplätze 1,3,5 und  $U_{N2}$  = Steckplätze 2,4,6.

## Schaltplan




1516755


<https://www.phoenixcontact.com/de/produkte/1516755>

## Zulassungen

☞ Zum Herunterladen von Zertifikaten, besuchen Sie die Produktdetailseite: <https://www.phoenixcontact.com/de/produkte/1516755>

 <b>cUL Recognized</b> Zulassungs-ID: E118976				
	Nennspannung $U_N$	Nennstrom $I_N$	Querschnitt AWG	Querschnitt $\text{mm}^2$
keine				
	24 V	3 A	-	-

 <b>UL Recognized</b> Zulassungs-ID: E118976				
	Nennspannung $U_N$	Nennstrom $I_N$	Querschnitt AWG	Querschnitt $\text{mm}^2$
keine				
	24 V	3 A	-	-

 <b>EAC</b> Zulassungs-ID: RU C-DE.AI30.B.01102				
---	--	--	--	--

1516755

<https://www.phoenixcontact.com/de/produkte/1516755>

## Klassifikationen

### ECLASS

ECLASS-13.0	27440111
ECLASS-15.0	27440111

### ETIM

ETIM 10.0	EC003558
-----------	----------

### UNSPSC

UNSPSC 21.0	31251500
-------------	----------

1516755

<https://www.phoenixcontact.com/de/produkte/1516755>

## Environmental product compliance

### EU RoHS

Erfüllt die Anforderungen nach RoHS-Richtlinie	Ja, Keine Ausnahmeregelungen
--	------------------------------

### China RoHS

Environment friendly use period (EFUP)	EFUP-E
	Keine Gefahrstoffe über den Grenzwerten

### EU REACH SVHC

Hinweis auf REACH-Kandidatenstoff (CAS-Nr.)	Kein Stoff mit einem Massenanteil von mehr als 0,1 %
---	--

Phoenix Contact 2026 © - Alle Rechte vorbehalten  
<https://www.phoenixcontact.com>

PHOENIX CONTACT Deutschland GmbH  
Flachmarktstraße 8  
D-32825 Blomberg  
+49 52 35/3-1 20 00  
[info@phoenixcontact.de](mailto:info@phoenixcontact.de)