

1038567

<https://www.phoenixcontact.com/de/produkte/1038567>

Bitte beachten Sie, dass die in diesem PDF-Dokument angezeigten Daten aus unserem Online-Katalog generiert wurden. Bitte finden Sie die vollständigen Daten in der Benutzer-Dokumentation. Es gelten unsere Allgemeinen Nutzungsbedingungen für Downloads.



SMS-Relais und Meldemodul, Europa-Version, analoge und digitale Werte über Mobilfunknetz überwachen, Relaisausgänge aus der Ferne schalten, Kommunikation über SMS oder Mobilfunk-Datenverbindung, Versorgungsspannung 10 V ... 60 V DC

Produktbeschreibung

Das kompakte Meldesystem TC MOBILE I/O X200-4G ist der Nachfolger der SMS-Relais TC MOBILE I/O X200 (2903805) und PSI-MODEM-SMS-RELAY/6ADI/4DO/DC (2313520). Das Meldesystem überwacht digitale und analoge Werte über das Mobilfunknetz. Außerdem schaltet das Gerät Relaisausgänge aus der Ferne. Das Gerät bietet viele hilfreiche Software-Funktionen wie z. B. SMS-Meldekette, SMS bei Spannungsabfall und unterschiedliche Benutzerrollen. Zum Konfigurieren benötigen Sie nur eine USB-Verbindung zu einem Rechner mit Webbrowser.

Ihre Vorteile

- Zukunftssichere 4G-Technologie (LTE CAT1), gleichzeitige Nutzung der gut ausgebauten 2G-Netze (GSM, GPRS, EDGE)
- Alarmierung über SMS im Feld
- Meldekette zum Alarmieren des zuständigen Servicetechnikers
- Alarmierung bei Spannungsausfall per SMS
- Kostenfreies Schalten per Telefonanruf
- Kostenkontrolle für Prepaid-Karten
- Fernbefehle zum Vermeiden von Serviceeinsätzen vor Ort: Schalten, Konfigurationsbefehle und Logbuchversand
- Kompakte Bauform auch für Hausinstallationen (4TE, DIN 43880)
- Montage auf Tragschiene oder an der Wand



Kaufmännische Daten

Artikelnummer	1038567
Verpackungseinheit	1 Stück
Mindestbestellmenge	1 Stück

TC MOBILE I/O X200-4G - SMS-Relais



1038567

<https://www.phoenixcontact.com/de/produkte/1038567>

Verkaufsschlüssel	DL
Produktschlüssel	DNC423
GTIN	4055626592046
Gewicht pro Stück (inklusive Verpackung)	240,1 g
Gewicht pro Stück (exklusive Verpackung)	178,5 g
Zolltarifnummer	85176200
Ursprungsland	DE

Technische Daten

Hinweise

Hinweis zur Anwendung

Hinweis zur Anwendung	Nur für den industriellen Einsatz
-----------------------	-----------------------------------

Artikeleigenschaften

Produkttyp	Meldesystem
Anwendung	I/O
MTTF	674 Jahre (SN 29500 Standard, Temperatur 25 °C, Arbeitszyklus 21 %)
	324 Jahre (SN 29500 Standard, Temperatur 40 °C, Arbeitszyklus 34,25 %)
	130 Jahre (SN 29500 Standard, Temperatur 40 °C, Arbeitszyklus 100 %)

Elektrische Eigenschaften

Maximale Verlustleistung bei Nennbedingung	1,2 W
Netzart	Mobilfunk

Versorgung

Versorgungsspannungsbereich	10 V DC ... 60 V DC
Stromaufnahme typisch	50 mA (24 V DC)
Stromaufnahme maximal	80 mA

Eingangsdaten

Digital

Beschreibung des Eingangs	Digitaler Eingang
Anzahl der Eingänge	4
Schaltswelle "0"-Signal bezogen auf U_N	$\leq 0,3$
Schaltswelle "1"-Signal bezogen auf U_N	$\geq 0,7$

Analog

Beschreibung des Eingangs	Analoger Eingang
Anzahl der Eingänge	2
Eingangssignal	Strom oder Spannung
Auflösung	15 Bit
Eingangsimpedanz	600 k Ω (Spannungseingänge)
	50 Ω (Stromeingänge)
Eingangssignal Spannung	0 V DC ... 60 V DC
Eingangssignal Strom	0 mA ... 20 mA
	4 mA ... 20 mA (konfigurierbar)
Genauigkeit	$\pm 0,1$ %

Ausgangsdaten

Schalten

Benennung Ausgang	Relaisausgang
Anzahl der Ausgänge	4
Kontaktausführung	Schließer
Schaltspannung minimal	100 mV
Schaltspannung maximal	60 V DC 30 V AC
Grenzdauerstrom	6 A
Schaltleistung	100 W (Power Source PS2, $P_{out} \leq 100$ W)
Lebensdauer elektrisch	30000 Schaltspiele

Anschlussdaten

Versorgung

Anschlussart	Schraubanschluss
Leiterquerschnitt flexibel mit Aderendhülse ohne Kunststoffhülse	0,25 mm ² ... 2,5 mm ²
Leiterquerschnitt flexibel mit Aderendhülse mit Kunststoffhülse	0,25 mm ² ... 2,5 mm ²
Einleiter/Klemmstelle starr	0,2 mm ² ... 2,5 mm ²
Einleiter/Klemmstelle flexibel	0,2 mm ² ... 2,5 mm ²
Leiterquerschnitt flexibel [AWG]	24 ... 14
Abisolierlänge	6,50 mm
Anzugsdrehmoment	0,5 Nm ... 0,6 Nm (5-7 lbs-in, Schraubklemmen)

Schnittstellen

Daten: USB 2.0

Anschlussart	Mini USB Typ B, 5-polig
Übertragungslänge	≤ 3 m (nur für Konfiguration und Diagnose)

Funk

Beschreibung der Schnittstelle	GSM / GPRS / EDGE / LTE (FDD)
Frequenzbereich	800 MHz (LTE B20)
	1800 MHz (LTE B3)
	2600 MHz (LTE B7)
	900 MHz (2 W (EGSM))
	1800 MHz (1 W (EGSM))
Anzahl	1
Anschlussart	SMA (female)
GPRS	Multislot Class 33
EDGE	Multislot Class 33
LTE	CAT1

Maße

1038567

<https://www.phoenixcontact.com/de/produkte/1038567>

Breite	72 mm
Höhe	90 mm
Tiefe	62 mm

Materialangaben

Farbe (Gehäuseoberteil)	lichtgrau (RAL 7035)
Farbe (Gehäuseunterteil)	schwarz (RAL 9005)
Material (Gehäuse)	Polycarbonat

Umwelt- und Lebensdauerbedingungen

Umgebungsbedingungen

Schutzart	IP20
Umgebungstemperatur (Betrieb)	-25 °C ... 70 °C (Nur SMS-Modus, beachten Sie bei Datenverbindung das Derating in der technischen Dokumentation)
Umgebungstemperatur (Lagerung/Transport)	-40 °C ... 85 °C
Höhenlage	2000 m
Zulässige Luftfeuchtigkeit (Betrieb)	0 % ... 95 %

Zulassungen

CE

Zertifikat	CE-konform
------------	------------

Funkzulassung Europa

Hinweis	RED 2014/53/EU
---------	----------------

EMV-Daten

Elektromagnetische Verträglichkeit	Konformität zur EMV-Richtlinie 2014/30/EU und RED-Richtlinie 2014/53/EU, Delegated Act 2022/30
------------------------------------	--

Entladung statischer Elektrizität

Normen/Bestimmungen	EN 61000-4-2
---------------------	--------------

Entladung statischer Elektrizität

Kontaktentladung	± 6 kV
Luftentladung	± 8 kV
Indirekte Entladung	± 6 kV
Bemerkung	Kriterium B

Elektromagnetisches HF-Feld

Normen/Bestimmungen	EN 61000-4-3
---------------------	--------------

Elektromagnetisches HF-Feld

Frequenzbereich	26 MHz ... 6 GHz
Feldstärke	10 V/m
Bemerkung	Kriterium A

Schnelle Transienten (Burst)

Normen/Bestimmungen	EN 61000-4-4
---------------------	--------------

Schnelle Transienten (Burst)

Eingang	± 2 kV (Ungeschirmte Versorgungsleitung)
Signal	± 2 kV (Geschirmte Signalleitung)
	± 2 kV (Analoge I/O-Leitungen, ungeschirmt)
Bemerkung	Kriterium B

Stoßstrombelastung (Surge)

Normen/Bestimmungen	EN 61000-4-5
---------------------	--------------

Stoßstrombelastung (Surge)

Eingang	± 0,5 kV (symmetrisch, ungeschirmte Versorgungsleitung)
	± 0,5 kV (asymmetrisch, ungeschirmte Versorgungsleitung)
Signal	± 1 kV (Datenleitung, asymmetrisch)
Bemerkung	Kriterium B

Leitungsgeführte Beeinflussung

Normen/Bestimmungen	EN 61000-4-6
---------------------	--------------

Leitungsgeführte Beeinflussung

Frequenzbereich	0,15 MHz ... 80 MHz
Bemerkung	Kriterium A
Spannung	10 V

Störaussendung

Funkstörstrahlung nach EN 55011	Klasse B Einsatzgebiet Industrie und Wohnbereich
---------------------------------	--

Kriterien

Kriterium A	Normales Betriebsverhalten innerhalb der festgelegten Grenzen.
Kriterium B	Vorübergehende Beeinträchtigung des Betriebsverhaltens, die das Gerät selbst wieder korrigiert.

Normen und Bestimmungen

Normen/Bestimmungen	EN 50360
Normbezeichnung	EMF-Expositionsgrenzwerte für Geräte am Ohr
Normen/Bestimmungen	EN 50121-4
Normbezeichnung	Bahnanwendungen

Montage

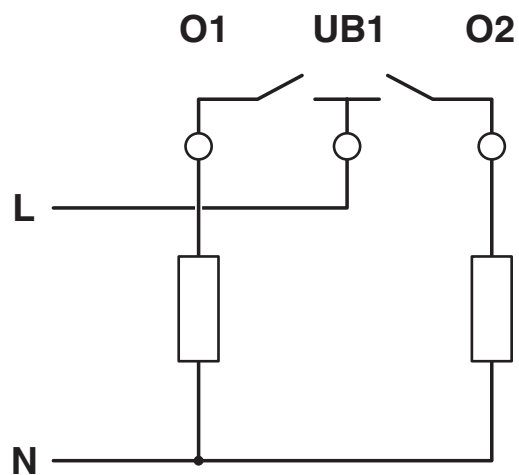
Montageart	Tragschienenmontage
	Wandmontage

1038567

<https://www.phoenixcontact.com/de/produkte/1038567>

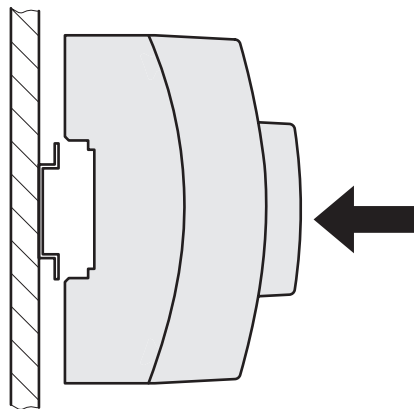
Zeichnungen

Anschlusszeichnung



Potenzialfreie Relaiskontakte

Schemazeichnung

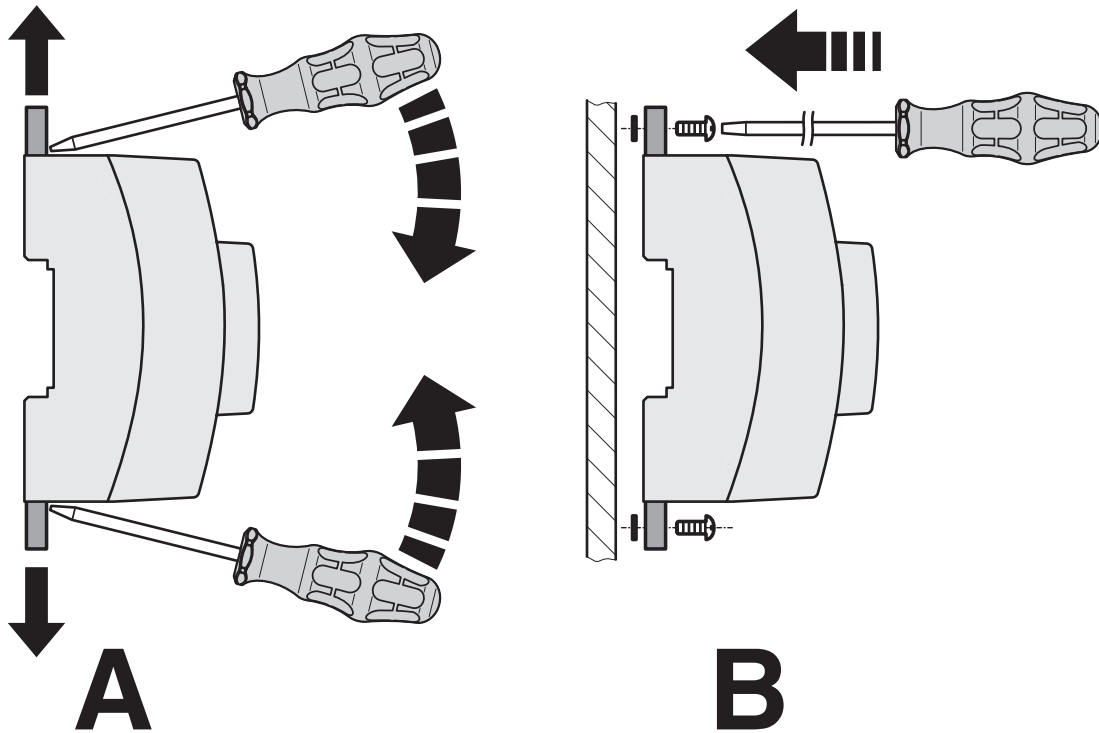


Tragschienenmontage

1038567

<https://www.phoenixcontact.com/de/produkte/1038567>

Schemazeichnung

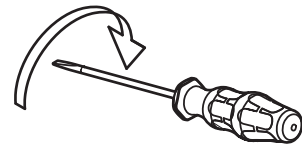
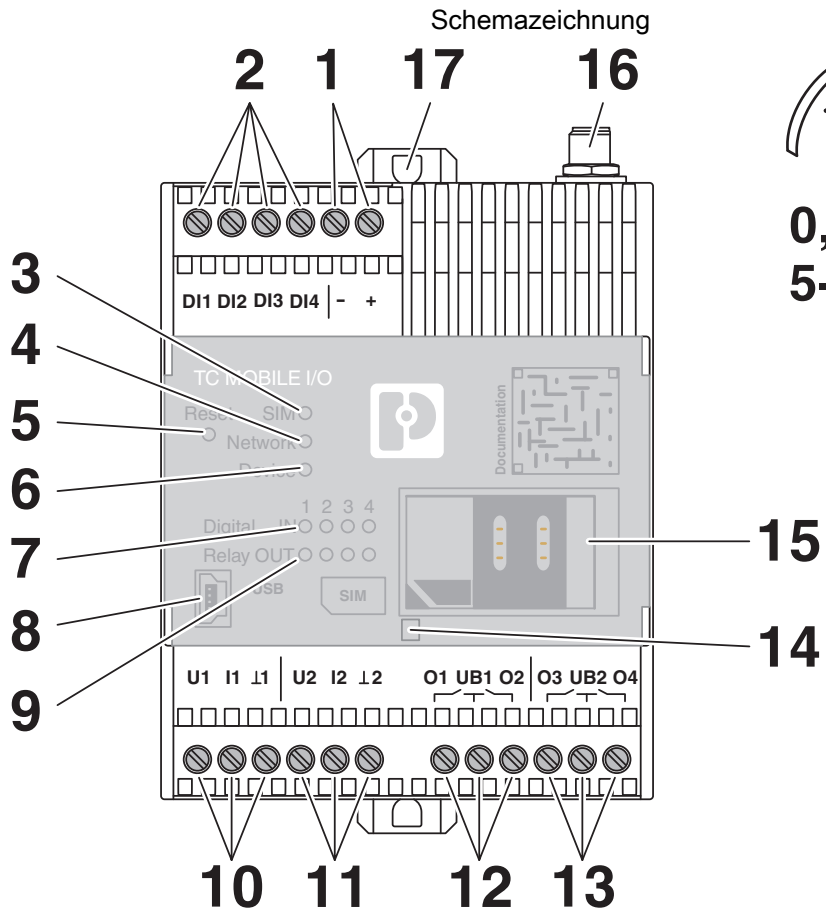


Wandmontage

TC MOBILE I/O X200-4G - SMS-Relais

1038567

<https://www.phoenixcontact.com/de/produkte/1038567>



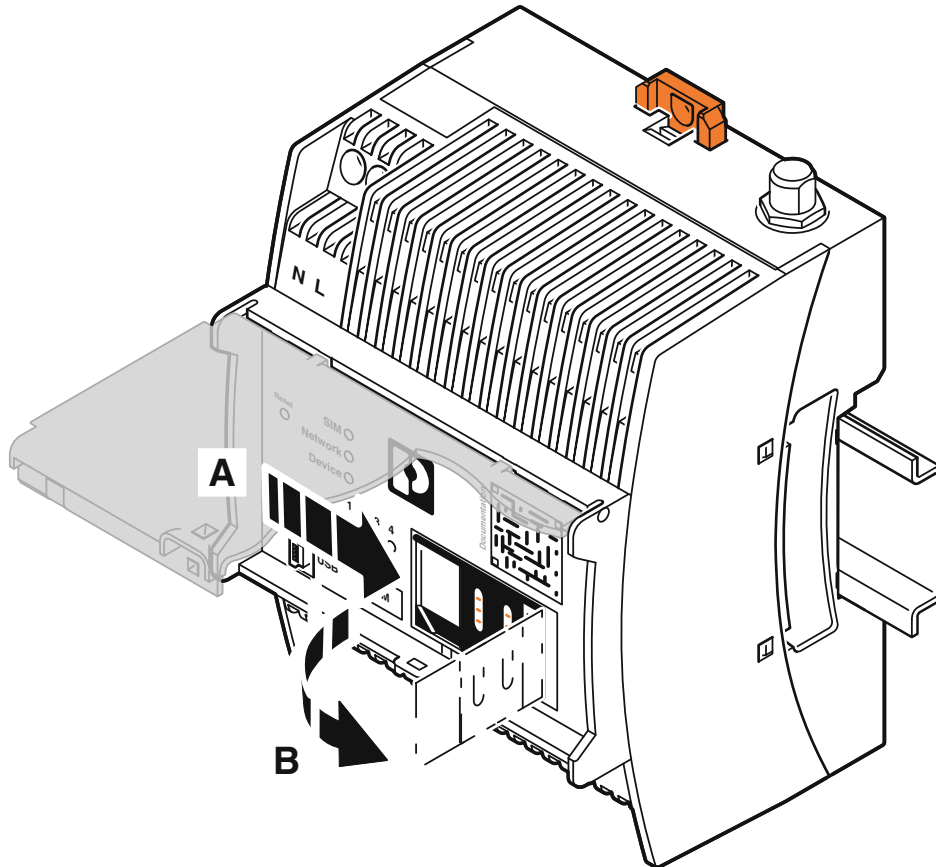
0,5-0,6 Nm
5-7 lb In

Vorderansicht

1038567

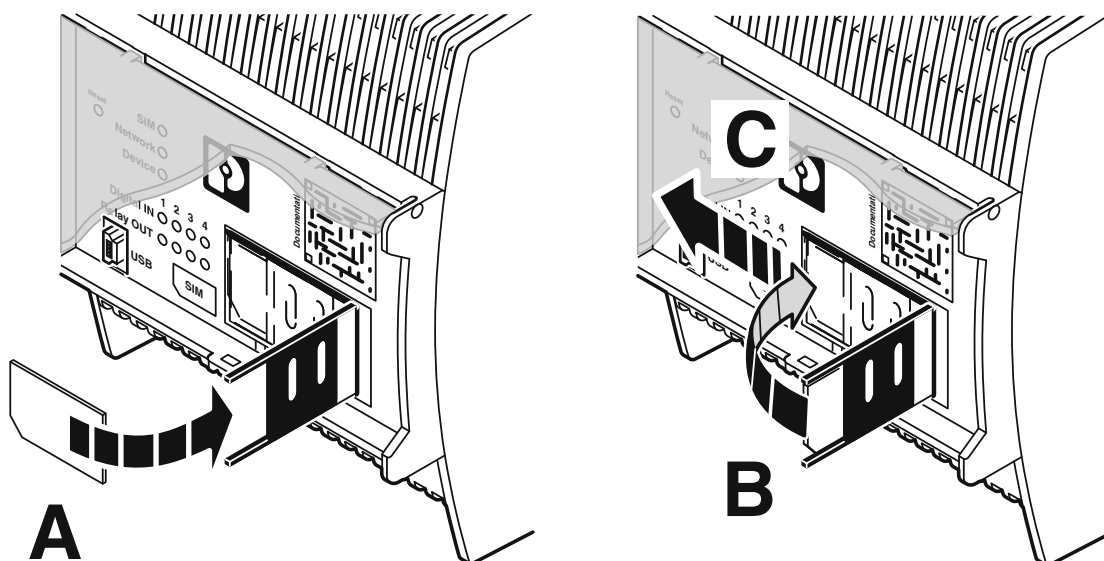
<https://www.phoenixcontact.com/de/produkte/1038567>

Schemazeichnung



SIM-Karte einlegen

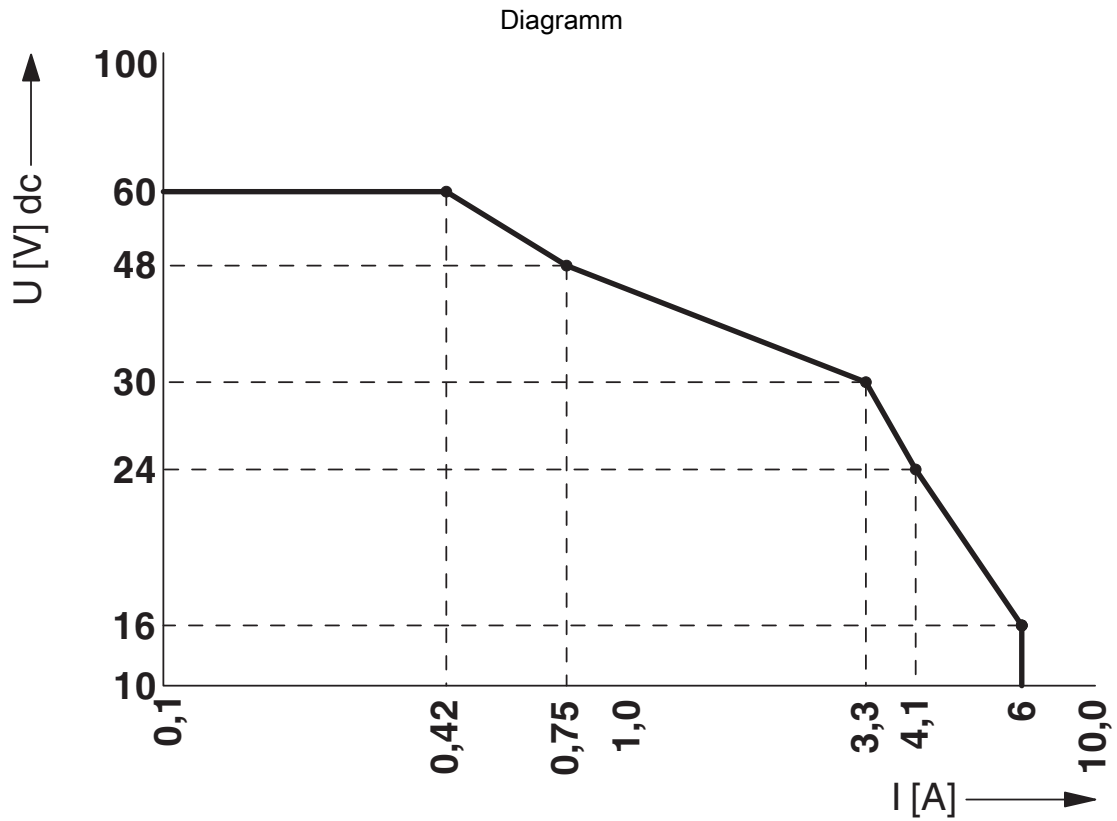
Schemazeichnung



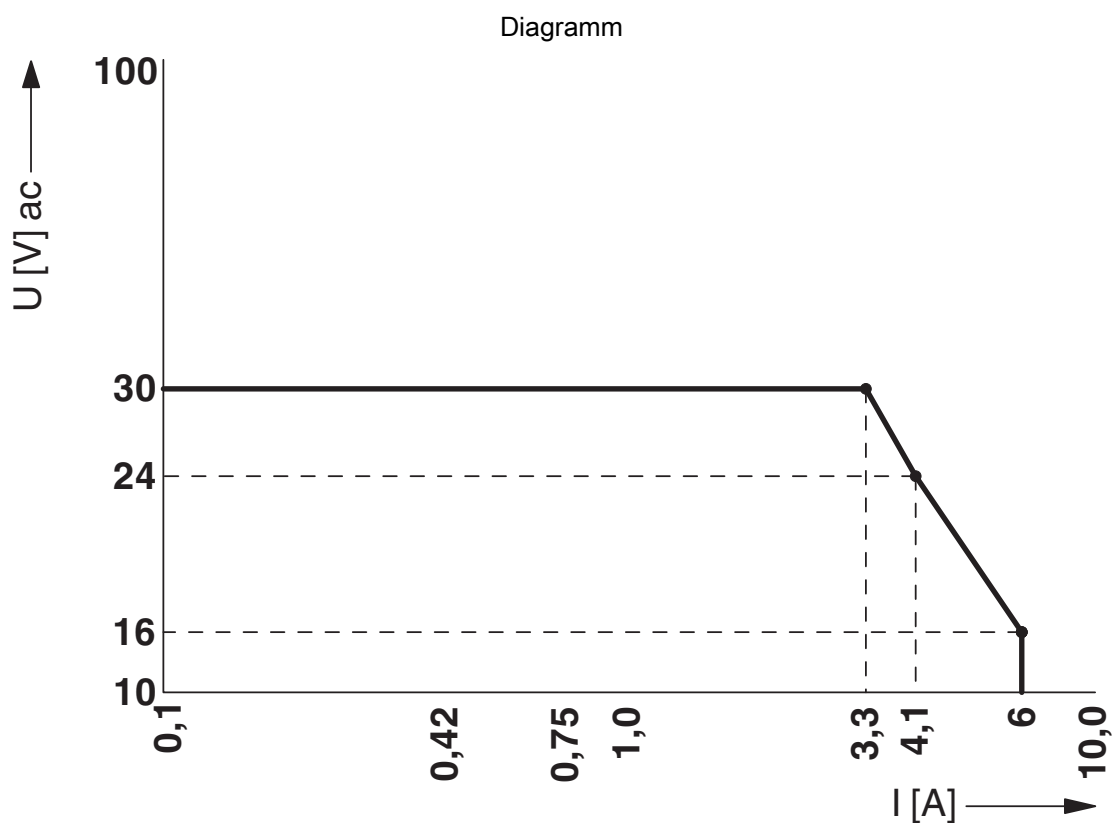
SIM-Karte einlegen

1038567

<https://www.phoenixcontact.com/de/produkte/1038567>



Lastkurve Relais DC



Lastkurve Relais AC

1038567

<https://www.phoenixcontact.com/de/produkte/1038567>

Klassifikationen

ECLASS

ECLASS-13.0	19170505
ECLASS-15.0	19170505

ETIM

ETIM 10.0	EC001467
-----------	----------

UNSPSC

UNSPSC 21.0	39122200
-------------	----------

1038567

<https://www.phoenixcontact.com/de/produkte/1038567>

Environmental product compliance

EU RoHS

Erfüllt die Anforderungen nach RoHS-Richtlinie	Ja
Ausnahmeregelungen soweit bekannt	6(c), 7(a), 7(c)-I

China RoHS

Environment friendly use period (EFUP)	EFUP-50
	Eine artikelbezogene China RoHS Deklarationstabelle finden Sie im Downloadbereich zum jeweiligen Artikel unter „Herstellereklärung“. Für alle Artikel mit EFUP-E wird keine China RoHS Deklarationstabelle ausgestellt und benötigt.

EU REACH SVHC

Hinweis auf REACH-Kandidatenstoff (CAS-Nr.)	Lead(CAS-Nr.: 7439-92-1)
SCIP	5d3ff2e2-53b6-4547-97b8-48eb91e8b79a

EF3.1 Klimawandel

CO2e kg	11,271 kg CO2e
---------	----------------

Phoenix Contact 2026 © - Alle Rechte vorbehalten
<https://www.phoenixcontact.com>

PHOENIX CONTACT Deutschland GmbH
 Flachmarktstraße 8
 D-32825 Blomberg
 +49 52 35/3-1 20 00
info@phoenixcontact.de