

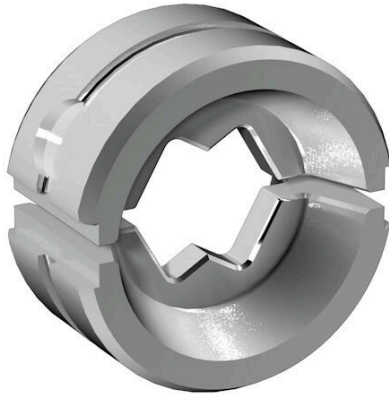
**ES EPG/HPG 60 WM 35****Weidmüller Interface GmbH & Co. KG**

Klingenbergstraße 26

D-32758 Detmold

Germany

www.weidmueller.com

**Abbildung ähnlich**

Crimpwerkzeuge für Kabelschuhe, Verbinder und Adre-  
ndhülsen mit Wechseleinsätzen

- extrem schnelles Arbeiten durch hydraulische Unterstüt-  
zung
- großer Verarbeitungsbereich bis 300 mm<sup>2</sup>
- Schnellverschlusskopf um 270° drehbar
- automatische Druckbegrenzung und Überwachung mit  
Drucksensor
- elektronische Steuerung und Überwachung des Press-  
vorgangs
- Abspeichern aller Verpressungen und Fehlermeldungen  
auf internem Speicher
- Auslesung aller Zyklen und Fehlermeldungen über USB
- Li-Ionen Akku mit Ladezustandsanzeige: 18V, 2 Ah

**Allgemeine Bestelldaten**

Ausführung	Einsatz Crimpwerkzeug, 35mm <sup>2</sup> , WM-Crimp
Best.-Nr.	<a href="#">2469570000</a>
Art	ES EPG/HPG 60 WM 35
GTIN (EAN)	4050118483826
VPE	1 ST

## ES EPG/HPG 60 WM 35

**Weidmüller Interface GmbH & Co. KG**  
 Klingenbergstraße 26  
 D-32758 Detmold  
 Germany

www.weidmueller.com

## Technische Daten

### Abmessungen und Gewichte

Tiefe	22 mm	Tiefe (inch)	0.8661 inch
Höhe	42 mm	Höhe (inch)	1.6535 inch
Breite	42 mm	Breite (inch)	1.6535 inch
Nettogewicht	124.96 g		

### Umweltanforderungen

RoHS-Konformitätsstatus	Konform ohne Ausnahme
REACH SVHC	Keine SVHC über 0,1 Gew.-%

### Kontaktbeschreibung

Kontaktart	Kabelschuhe der Euro-Serie	Leiterquerschnitt max. AWG	2
Leiterquerschnitt min. AWG	2	Crimpbereich, max.	35 mm <sup>2</sup>

### Crimpeinsätze

Crimpbreite	5 mm	Crimpquerschnitt Kupfer	35
Crimpbreite in mm	5		

### Werkzeugdaten Crimpen

Crimpart/-profil	WM-Crimp
Kabelschuhquerschnitt	nominal 35 mm <sup>2</sup>

### Klassifikationen

ETIM 8.0	EC001282	ETIM 9.0	EC001282
ETIM 10.0	EC001282	ECLASS 14.0	21-04-90-90
ECLASS 15.0	21-04-90-90		

## ES EPG/HPG 60 WM 35

**Weidmüller Interface GmbH & Co. KG**  
 Klingenbergstraße 26  
 D-32758 Detmold  
 Germany

www.weidmueller.com

## Zubehör

### Werkzeuge



Crimpwerkzeuge für Kabelschuhe, Verbinder und Aderendhülsen mit Wechseleinsätzen

- extrem schnelles Arbeiten durch hydraulische Unterstützung
- großer Verarbeitungsbereich bis 300 mm<sup>2</sup>
- Schnellverschlusskopf um 270° drehbar
- automatische Druckbegrenzung und Überwachung mit Drucksensor
- elektronische Steuerung und Überwachung des Pressvorgangs
- Abspeichern aller Verpressungen und Fehlermeldungen auf internem Speicher
- Auslesung aller Zyklen und Fehlermeldungen über USB
- Li-Ionen Akku mit Ladezustandsanzeige: 18V, 2 Ah

### Allgemeine Bestelldaten

Art	EPG 60	Ausführung
Best.-Nr.	<a href="#">2453810000</a>	Presswerkzeuge, Werkzeuge, Crimpwerkzeug, 6mm <sup>2</sup> , 300mm <sup>2</sup> ,
GTIN (EAN)	4050118468434	Sechskantcrimp (Hexagon), WM-Crimp, Indent-Crimp, Trapezcrimp,
VPE	1 ST	Ovalcrimp
Art	HPG 60	Ausführung
Best.-Nr.	<a href="#">2453820000</a>	6mm <sup>2</sup> , 300mm <sup>2</sup> , Sechskantcrimp (Hexagon), WM-Crimp, Indent-
GTIN (EAN)	4050118468427	Crimp, Trapezcrimp, Ovalcrimp
VPE	1 ST	

### 35 mm<sup>2</sup>



Die Verwendung von isolierten Verbindern sichert Anwendern eine langfristig gleichbleibende Qualität ihrer elektrischen Verbindungen.

- Große Auswahl an isolierten und nicht isolierten Kabelschuhen und Verbindern
- Rohrkabelschuhe nach üblichen Marktstandards (Euroserie)
- Presskabelschuhe gemäß DIN 46235
- Quetschkabelschuhe gemäß DIN 46234
- Isolierte Ringkabelschuhe gemäß DIN 46237
- Isolierte Stiftkabelschuhe gemäß DIN 46231

### Allgemeine Bestelldaten

Art	KRN-M6/-35	Ausführung
Best.-Nr.	<a href="#">1496540000</a>	Kabelschuh, 35 mm <sup>2</sup> , 35 mm <sup>2</sup> - 35 mm <sup>2</sup>
GTIN (EAN)	4050118306156	
VPE	100 ST	
Art	KRN-M8/-35	Ausführung
Best.-Nr.	<a href="#">1496550000</a>	Kabelschuh, 35 mm <sup>2</sup> , 35 mm <sup>2</sup> - 35 mm <sup>2</sup>
GTIN (EAN)	4050118305913	
VPE	100 ST	
Art	KRN-M10/-35	Ausführung
Best.-Nr.	<a href="#">1496570000</a>	Kabelschuh, 35 mm <sup>2</sup> , 35 mm <sup>2</sup> - 35 mm <sup>2</sup>
GTIN (EAN)	4050118305920	
VPE	100 ST	

## ES EPG/HPG 60 WM 35

**Weidmüller Interface GmbH & Co. KG**  
 Klingenbergstraße 26  
 D-32758 Detmold  
 Germany

### Zubehör

www.weidmueller.com

Art	KRN-M12/-35	Ausführung
Best.-Nr.	<a href="#">1496580000</a>	Kabelschuh,35 mm <sup>2</sup> ,35 mm <sup>2</sup> - 35 mm <sup>2</sup>
GTIN (EAN)	4050118306019	
VPE	100 ST	
Art	KRN-M6/-35 S	Ausführung
Best.-Nr.	<a href="#">1494790000</a>	Kabelschuh,35 mm <sup>2</sup> ,35 mm <sup>2</sup> - 35 mm <sup>2</sup>
GTIN (EAN)	4050118304466	
VPE	25 ST	
Art	KRN-M8/-35 S	Ausführung
Best.-Nr.	<a href="#">1494810000</a>	Kabelschuh,35 mm <sup>2</sup> ,35 mm <sup>2</sup> - 35 mm <sup>2</sup>
GTIN (EAN)	4050118304374	
VPE	25 ST	
Art	KWN-M6/-35 90	Ausführung
Best.-Nr.	<a href="#">1495910000</a>	Kabelschuh,35 mm <sup>2</sup> ,35 mm <sup>2</sup> - 35 mm <sup>2</sup>
GTIN (EAN)	4050118305418	
VPE	100 ST	
Art	KWN-M8/-35 90	Ausführung
Best.-Nr.	<a href="#">1495920000</a>	Kabelschuh,35 mm <sup>2</sup> ,35 mm <sup>2</sup> - 35 mm <sup>2</sup>
GTIN (EAN)	4050118305548	
VPE	100 ST	
Art	KWN-M10/-35 90	Ausführung
Best.-Nr.	<a href="#">1495930000</a>	Kabelschuh,35 mm <sup>2</sup> ,35 mm <sup>2</sup> - 35 mm <sup>2</sup>
GTIN (EAN)	4050118305173	
VPE	100 ST	
Art	KWN-M12/-35 90	Ausführung
Best.-Nr.	<a href="#">1495940000</a>	Kabelschuh,35 mm <sup>2</sup> ,35 mm <sup>2</sup> - 35 mm <sup>2</sup>
GTIN (EAN)	4050118305623	
VPE	100 ST	
Art	KWN-M14/-35 90	Ausführung
Best.-Nr.	<a href="#">1494640000</a>	Kabelschuh,35 mm <sup>2</sup> ,35 mm <sup>2</sup> - 35 mm <sup>2</sup>
GTIN (EAN)	4050118304350	
VPE	100 ST	
Art	KWN-M16/-35 90	Ausführung
Best.-Nr.	<a href="#">1494690000</a>	Kabelschuh,35 mm <sup>2</sup> ,35 mm <sup>2</sup> - 35 mm <sup>2</sup>
GTIN (EAN)	4050118304268	
VPE	100 ST	
Art	KWN-M6/-35 45	Ausführung
Best.-Nr.	<a href="#">1496220000</a>	Kabelschuh,35 mm <sup>2</sup> ,35 mm <sup>2</sup> - 35 mm <sup>2</sup>
GTIN (EAN)	4050118305852	
VPE	50 ST	
Art	KWN-M8/-35 45	Ausführung
Best.-Nr.	<a href="#">1496230000</a>	Kabelschuh,35 mm <sup>2</sup> ,35 mm <sup>2</sup> - 35 mm <sup>2</sup>
GTIN (EAN)	4050118305968	
VPE	50 ST	
Art	KWN-M10/-35 45	Ausführung
Best.-Nr.	<a href="#">1496240000</a>	Kabelschuh,35 mm <sup>2</sup> ,35 mm <sup>2</sup> - 35 mm <sup>2</sup>
GTIN (EAN)	4050118306217	
VPE	50 ST	
Art	KWN-M12/-35 45	Ausführung
Best.-Nr.	<a href="#">1496250000</a>	Kabelschuh,35 mm <sup>2</sup> ,35 mm <sup>2</sup> - 35 mm <sup>2</sup>
GTIN (EAN)	4050118306002	
VPE	50 ST	

## ES EPG/HPG 60 WM 35

**Weidmüller Interface GmbH & Co. KG**  
 Klingenbergstraße 26  
 D-32758 Detmold  
 Germany

### Zubehör

www.weidmueller.com

Art	VSTN/-35	Ausführung
Best.-Nr.	<a href="#">1494740000</a>	Kabelschuh,35 mm <sup>2</sup> ,35 mm <sup>2</sup> ,Keine
GTIN (EAN)	4050118304428	
VPE	50 ST	
Art	KP-M6/-35	Ausführung
Best.-Nr.	<a href="#">1498020000</a>	Kabelschuh,35 mm <sup>2</sup>
GTIN (EAN)	4050118307313	
VPE	100 ST	
Art	KP-M8/-35	Ausführung
Best.-Nr.	<a href="#">1498030000</a>	Kabelschuh,35 mm <sup>2</sup>
GTIN (EAN)	4050118307511	
VPE	100 ST	
Art	KP-M10/-35	Ausführung
Best.-Nr.	<a href="#">1498040000</a>	Kabelschuh,35 mm <sup>2</sup>
GTIN (EAN)	4050118307337	
VPE	100 ST	
Art	KP-M12/35	Ausführung
Best.-Nr.	<a href="#">1498050000</a>	Kabelschuh,35 mm <sup>2</sup>
GTIN (EAN)	4050118307320	
VPE	100 ST	
Art	KP-M16/-35	Ausführung
Best.-Nr.	<a href="#">1498060000</a>	Kabelschuh,35 mm <sup>2</sup>
GTIN (EAN)	4050118307382	
VPE	100 ST	
Art	KWPN-M6/-35 90	Ausführung
Best.-Nr.	<a href="#">1497540000</a>	Kabelschuh,35 mm <sup>2</sup>
GTIN (EAN)	4050118306996	
VPE	100 ST	
Art	KWPN-M8/-35 90	Ausführung
Best.-Nr.	<a href="#">1497550000</a>	Kabelschuh,35 mm <sup>2</sup>
GTIN (EAN)	4050118307146	
VPE	100 ST	
Art	KWPN-M10/-35 90	Ausführung
Best.-Nr.	<a href="#">1497570000</a>	Kabelschuh,35 mm <sup>2</sup>
GTIN (EAN)	4050118307153	
VPE	100 ST	
Art	KWPN-M12/-35 90	Ausführung
Best.-Nr.	<a href="#">1497580000</a>	Kabelschuh,35 mm <sup>2</sup>
GTIN (EAN)	4050118306682	
VPE	100 ST	
Art	VPN/-35	Ausführung
Best.-Nr.	<a href="#">1498650000</a>	Kabelschuh,35 mm <sup>2</sup> ,35 mm <sup>2</sup> ,Keine
GTIN (EAN)	4050118308143	
VPE	100 ST	
Art	KQN-M6/-35	Ausführung
Best.-Nr.	<a href="#">1494170000</a>	Kabelschuh,35 mm <sup>2</sup>
GTIN (EAN)	4050118304015	
VPE	50 ST	
Art	KQN-M8/-35	Ausführung
Best.-Nr.	<a href="#">1494180000</a>	Kabelschuh,35 mm <sup>2</sup>
GTIN (EAN)	4050118304022	
VPE	50 ST	

**ES EPG/HPG 60 WM 35****Weidmüller Interface GmbH & Co. KG**  
Klingenbergstraße 26  
D-32758 Detmold  
Germany

www.weidmueller.com

**Zubehör**

Art	KQN-M10/-35	Ausführung
Best.-Nr.	<a href="#">1494190000</a>	Kabelschuh,35 mm <sup>2</sup>
GTIN (EAN)	4050118303780	
VPE	50 ST	
Art	KQN-M12/-35	Ausführung
Best.-Nr.	<a href="#">1493130000</a>	Kabelschuh,35 mm <sup>2</sup>
GTIN (EAN)	4050118302837	
VPE	50 ST	
Art	KQN-M16/-35	Ausführung
Best.-Nr.	<a href="#">1493140000</a>	Kabelschuh,35 mm <sup>2</sup>
GTIN (EAN)	4050118302851	
VPE	50 ST	
Art	KQN-M20/-35	Ausführung
Best.-Nr.	<a href="#">1493520000</a>	Kabelschuh,35 mm <sup>2</sup>
GTIN (EAN)	4050118303124	
VPE	50 ST	
Art	KSN/-35	Ausführung
Best.-Nr.	<a href="#">1492810000</a>	Kabelschuh,35 mm <sup>2</sup> ,35 mm <sup>2</sup>
GTIN (EAN)	4050118302639	
VPE	50 ST	
Art	VPLN/-35	Ausführung
Best.-Nr.	<a href="#">1492920000</a>	Kabelschuh,35 mm <sup>2</sup> ,35 mm <sup>2</sup> ,Keine
GTIN (EAN)	4050118302752	
VPE	100 ST	
Art	VSTN/35	Ausführung
Best.-Nr.	<a href="#">1493060000</a>	Kabelschuh,35 mm <sup>2</sup> ,35 mm <sup>2</sup> ,Keine
GTIN (EAN)	4050118302943	
VPE	100 ST	