

VAL-SEC-T2-2+F-380DC-FM - Überspannungsableiter Typ 2



1033790

<https://www.phoenixcontact.com/de/produkte/1033790>

Bitte beachten Sie, dass die in diesem PDF-Dokument angezeigten Daten aus unserem Online-Katalog generiert wurden. Bitte finden Sie die vollständigen Daten in der Benutzer-Dokumentation. Es gelten unsere Allgemeinen Nutzungsbedingungen für Downloads.



Leckstromfreier steckbarer Überspannungsableiter für 2-polige isolierte und geerdete Gleichspannungssysteme mit linearer Betriebscharakteristik bis 380 V DC, für Tragschienenmontage, 3-poliges Basiselement mit Fernmeldekontakt, drei steckbare temperaturüberwachte Schutzelemente, Statusmeldung an jedem Stecker.

Ihre Vorteile

- Universell einsetzbare Überspannungsschutzfamilie mit optimaler energetischer Koordination vom Blitzstromableiter bis hin zum Geräteschutz
- Einfach in der Wartung dank durchgängig steckbarer Schutzmodule
- Bestens informiert mit mechanisch-optischer Statusanzeige und Fernmeldekontakt
- Mehr Platz im Schaltschrank dank schmaler Baubreite von nur 12 mm pro Pol
- Keine Beeinflussung einer Isolationsüberwachung dank Leckstromfreiheit

Kaufmännische Daten

Artikelnummer	1033790
Verpackungseinheit	1 Stück
Mindestbestellmenge	1 Stück
Verkaufsschlüssel	CA
Produktschlüssel	CL1353
GTIN	4055626540412
Gewicht pro Stück (inklusive Verpackung)	311 g
Gewicht pro Stück (exklusive Verpackung)	287,43 g
Zolltarifnummer	85363090
Ursprungsland	DE

VAL-SEC-T2-2+F-380DC-FM - Überspannungsableiter Typ 2



1033790

<https://www.phoenixcontact.com/de/produkte/1033790>

Technische Daten

Artikeleigenschaften

Produkttyp	Überspannungsableiter
Produktfamilie	SEC Family
IEC-Prüfklasse	II T2
EN Type	T2
Stromversorgungssystem IEC	DC
Bauform	Tragschienenmodul zweiteilig steckbar
Polzahl	2
Meldung Überspannungsschutz defekt	optisch, Fernmeldekontakt
Anzahl der Ports	One

Isolationseigenschaften

Überspannungskategorie	III
Verschmutzungsgrad	2

Elektrische Eigenschaften

Nennspannung U_N	350 V DC ... 400 V DC
--------------------	-----------------------

Anzeige / Fernmeldung

Benennung Anschluss	Defektfernmeldekontakt
Schaltfunktion	Wechsler
Betriebsspannung	5 V AC ... 250 V AC (Höhenlage \leq 2000 m (amsl)) 5 V AC ... 150 V AC (Höhenlage $>$ 2000 m (amsl)) 125 V DC (200 mA DC)
Betriebsstrom	5 mA AC ... 1 A AC 1 A DC (30 V DC)

Anschlussdaten

Anschlussart	Schraubanschluss
Schraubengewinde	M5
Anzugsdrehmoment	4,5 Nm
Abisolierlänge	16 mm
Leiterquerschnitt flexibel	2,5 mm ² ... 16 mm ²
Leiterquerschnitt starr	2,5 mm ² ... 25 mm ²
Leiterquerschnitt AWG	12 ... 4
Anschlussart	Gabelkabelschuh
Leiterquerschnitt flexibel	1,5 mm ² ... 6 mm ²

Defektfernmeldekontakt

Anschlussart	Steck-/Schraubanschluss über COMBICON
Schraubengewinde	M2
Anzugsdrehmoment	0,25 Nm

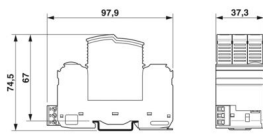
VAL-SEC-T2-2+F-380DC-FM - Überspannungsableiter Typ 2

1033790

<https://www.phoenixcontact.com/de/produkte/1033790>

Abisolierlänge	7 mm
Leiterquerschnitt flexibel	0,14 mm ² ... 1,5 mm ²
Leiterquerschnitt starr	0,14 mm ² ... 1,5 mm ²
Leiterquerschnitt AWG	28 ... 16

Maße

Maßzeichnung	
Breite	37,3 mm
Höhe	97,9 mm
Tiefe	74,5 mm (inkl. Tragschiene 7,5 mm)
Teilungseinheit	2 TE

Materialangaben

Farbe (Stecker)	lichtgrau (RAL 7035)
Farbe (Basiselement)	grau (RAL 7042)
Brennbarkeitsklasse nach UL 94	V-0
CTI-Wert des Materials	600
Isolierstoff	PA6.6-FR 20% GF PBT-FR
Materialgruppe	I
Material Gehäuse	PA 6.6-FR 20 % GF PBT-FR

Schutzschaltung

Schutzpfade	(DC+) - (DC-)
	(DC+/DC-) - PE
Wirkungsrichtung	(DC+/DC-) - PE
Nennspannung U_N	350 V DC ... 400 V DC
Höchste Dauerspannung U_C	450 V DC
Nennlaststrom I_L	40 A (Biconnect M4 Gabelkabelschuh 6 mm ²)
	63 A (TWIN-Aderendhülse 2x 10 mm ²)
Schutzleiterstrom I_{PE}	≤ 5 μA
Nennableitstoßstrom I_n (8/20) μs	20 kA
Maximaler Ableitstoßstrom I_{max} (8/20) μs	40 kA
Gesamtableitstoßstrom I_{Total} (8/20) μs	40 kA
Kurzschlussfestigkeit I_{SCCR}	0,1 kA (ohne Vorsicherung)
	6 kA (bei Vorsicherung 20 A gG / B)
Schutzpegel U_p (DC+) - (DC-)	≤ 3 kV
Schutzpegel U_p (DC+/DC-) - PE	≤ 1,9 kV
Ansprechstoßspannung bei 6 kV (1,2/50) μs (DC+/DC-) - PE	≤ 1,9 kV

VAL-SEC-T2-2+F-380DC-FM - Überspannungsableiter Typ 2



1033790

<https://www.phoenixcontact.com/de/produkte/1033790>

TOV-Verhalten bei U_T	551 V DC (5 s / withstand mode)
Ansprechzeit t_A (DC+) - (DC-)	25 ns
Ansprechzeit t_A (DC+/DC-) - PE	100 ns
Maximale Vorsicherung bei V-Durchgangsverdrahtung	10 A (gG/B bei $I_{SCCR} > 100$ A)
	20 A (gG / B bei $I_{SCCR} > 200$ A)
Maximale Vorsicherung bei Stickleitungsverdrahtung	10 A (gG/B bei $I_{SCCR} > 100$ A)
	20 A (gG / B bei $I_{SCCR} > 200$ A)

Zusätzliche technische Daten

Höchste Dauerspannung U_{CPV}	450 V DC
Kurzschlussfestigkeit I_{SCPV}	2000 A
Dauerbetriebsstrom I_{CPV}	10 μ A

Umwelt- und Lebensdauerbedingungen

Umgebungsbedingungen

Schutzart	IP20
Umgebungstemperatur (Betrieb)	-40 °C ... 80 °C
Umgebungstemperatur (Lagerung/Transport)	-40 °C ... 80 °C
Höhenlage	≤ 5000 m (amsl)
Zulässige Luftfeuchtigkeit (Betrieb)	5 % ... 95 %
Schock (Betrieb)	30g (Halbsinus / 11 ms / 3x $\pm X$, $\pm Y$, $\pm Z$)
Vibration (Betrieb)	5g (10 ... 500 Hz / 2,5 h / X, Y, Z)

Normen und Bestimmungen

Normen/Bestimmungen	IEC 61643-11
Hinweis	2011

EN 61643-11

Normen/Bestimmungen	EN 61643-11
Hinweis	2012

Montage

Montageart	Tragschiene: 35 mm
------------	--------------------

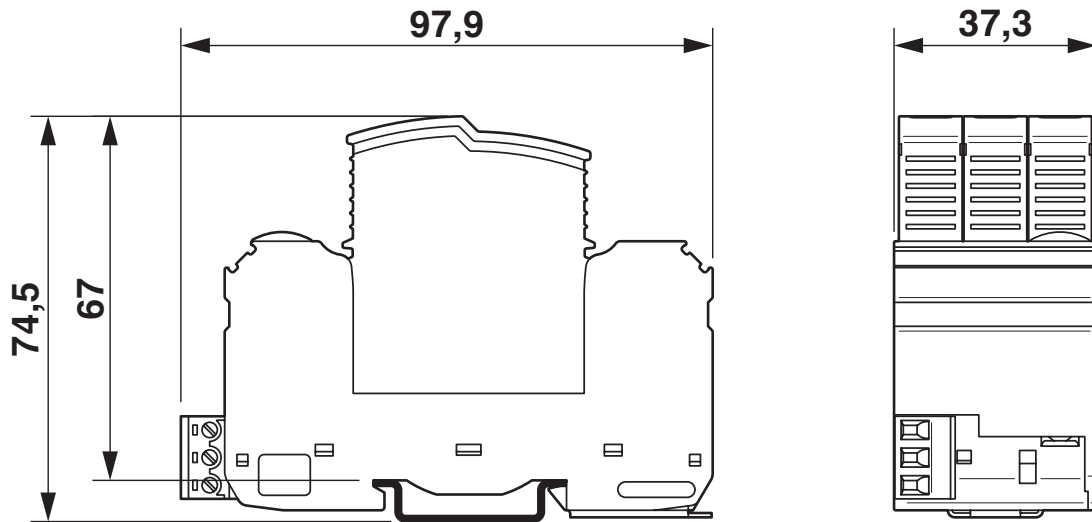
VAL-SEC-T2-2+F-380DC-FM - Überspannungsableiter Typ 2

1033790

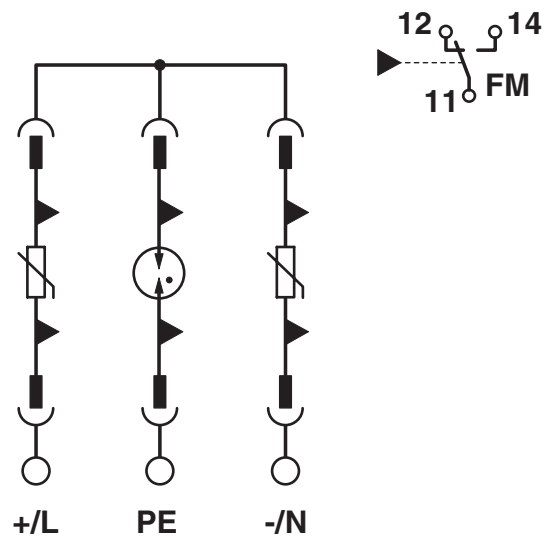
<https://www.phoenixcontact.com/de/produkte/1033790>

Zeichnungen

Maßzeichnung



Schaltplan



VAL-SEC-T2-2+F-380DC-FM - Überspannungsableiter Typ 2



1033790

<https://www.phoenixcontact.com/de/produkte/1033790>

Zulassungen

📄 Zum Herunterladen von Zertifikaten, besuchen Sie die Produktdetailseite: <https://www.phoenixcontact.com/de/produkte/1033790>

UAE-RoHS

Zulassungs-ID: 23-10-88707

VAL-SEC-T2-2+F-380DC-FM - Überspannungsableiter Typ 2



1033790

<https://www.phoenixcontact.com/de/produkte/1033790>

Klassifikationen

ECLASS

ECLASS-13.0	27171302
ECLASS-15.0	27171302

ETIM

ETIM 10.0	EC000941
-----------	----------

UNSPSC

UNSPSC 21.0	39121600
-------------	----------

VAL-SEC-T2-2+F-380DC-FM - Überspannungsableiter Typ 2



1033790

<https://www.phoenixcontact.com/de/produkte/1033790>

Environmental product compliance

EU RoHS

Erfüllt die Anforderungen nach RoHS-Richtlinie

Ja, Keine Ausnahmeregelungen

China RoHS

Environment friendly use period (EFUP)

EFUP-E

Keine Gefahrstoffe über den Grenzwerten

EU REACH SVHC

Hinweis auf REACH-Kandidatenstoff (CAS-Nr.)

Kein Stoff mit einem Massenanteil von mehr als 0,1 %

Phoenix Contact 2026 © - Alle Rechte vorbehalten
<https://www.phoenixcontact.com>

PHOENIX CONTACT Deutschland GmbH
Flachmarktstraße 8
D-32825 Blomberg
+49 52 35/3-1 20 00
info@phoenixcontact.de