

PLC-RPT-230UC/21-21AU/RWF - Relaismodul



2900345

<https://www.phoenixcontact.com/de/produkte/2900345>

Bitte beachten Sie, dass die in diesem PDF-Dokument angezeigten Daten aus unserem Online-Katalog generiert wurden. Bitte finden Sie die vollständigen Daten in der Benutzer-Dokumentation. Es gelten unsere Allgemeinen Nutzungsbedingungen für Downloads.



PLC-INTERFACE für Bahnanwendungen, bestehend aus Grundklemme mit Push-in-Anschluss und steckbarem Miniaturrelais mit Mehrlagen-Goldkontakt, Bereich: 0,75 x UN bis 1,15 x UN, Eingangsnennfrequenz 16,7 Hz, 2 Wechsler, Eingangsspannung 230 V AC

Ihre Vorteile

- Vibrations- und Schockfestigkeit gemäß EN 50155
- Sichere Trennung zwischen Spulen- und Kontaktseite
- Eingangsnennfrequenz 16,7 Hz
- Schraub- und Push-in-Anschluss

Kaufmännische Daten

Artikelnummer	2900345
Verpackungseinheit	10 Stück
Mindestbestellmenge	1 Stück
Verkaufsschlüssel	DC
Produktschlüssel	DK62BL
GTIN	4046356507547
Gewicht pro Stück (inklusive Verpackung)	62,41 g
Gewicht pro Stück (exklusive Verpackung)	60,2 g
Zolltarifnummer	85364900
Ursprungsland	DE

Technische Daten

Artikeleigenschaften

Produkttyp	Relaismodul
Produktfamilie	PLC-INTERFACE
Anwendung	Bahnanwendungen
Betriebsart	100 % ED
Lebensdauer mechanisch	ca. 3×10^7 Schaltspiele

Isolationseigenschaften: Luft- und Kriechstrecken zwischen den Stromkreisen

Isolierung	Basisisolierung
Überspannungskategorie	III
Verschmutzungsgrad	2

Datenpflagestand

Datum letzte Datenpflege	01.04.2026
--------------------------	------------

Elektrische Eigenschaften

Maximale Verlustleistung bei Nennbedingung	1,1 W
Prüfspannung (Wicklung/Kontakt)	6 kV (50 Hz, 1 min., Wicklung/Kontakt)

Luft- und Kriechstrecken zwischen den Stromkreisen

Bemessungsisolationsspannung	250 V AC
Bemessungsstoßspannung	6 kV

Eingangsdaten

Erregerseite

Eingangsnennspannung U_N	230 V AC
Eingangsspannungsbereich	172,5 V AC ... 264,5 V AC (20 °C)
Nennspannung (aufgestecktes elektromechanisches Relais)	110 V DC
Netzfrequenz	16,67 Hz
Schaltverhalten des Antriebs	monostabil
Antrieb (Polung)	gepolt
Typischer Eingangsstrom bei U_N	4,8 mA (bei AC)
Ansprechzeit typisch	20 ms
Rückfallzeit typisch	60 ms
Schutzbeschaltung	Brückengleichrichter
Betriebsspannungsanzeige	LED gelb

Ausgangsdaten

Schalten

Kontaktausführung	2 Wechsler
Art des Schaltkontaktes	Einfachkontakt
Kontaktmaterial	AgNi, hartvergoldet

PLC-RPT-230UC/21-21AU/RWF - Relaismodul



2900345

<https://www.phoenixcontact.com/de/produkte/2900345>

Hinweis	Bei Überschreitung der angegebenen Maximalwerte wird die Goldschicht zerstört. Im weiteren Betrieb gelten dann die Werte des AgNi-Kontaktes, es muß aber mit einer verminderten Lebensdauer gerechnet werden.
Schaltspannung maximal	30 V AC
	36 V DC
Schaltspannung minimal	100 mV
Grenzdauerstrom	50 mA
Einschaltstrom maximal	50 mA
Schaltstrom minimal	1 mA
Abschaltleistung (ohmsche Last) maximal	1,2 W (24 V DC)
Schaltvermögen	2 A (24 V (DC13), nach DIN VDE 0660/IEC 60947)
	0,2 A (220 V DC / 230 V AC (DC13), nach DIN VDE 0660/IEC 60947)
	3 A (220 V DC / 230 V AC (AC15), nach DIN EVDE 0660/IEC 60947)

Schalten: bei zerstörter Goldschicht

Hinweis	folgende Werte gelten bei zerstörter Goldschicht
Kontaktmaterial	AgNi
Schaltspannung maximal	250 V AC/DC (Bei Spannungen größer 250 V (L1, L2, L3) zwischen gleichen Klemmen benachbarter Module ist die Trennplatte PLC-ATP zu setzen.)
Schaltspannung minimal	5 V AC/DC
Grenzdauerstrom	6 A
Einschaltstrom maximal	8 A
Schaltstrom minimal	10 mA
Abschaltleistung (ohmsche Last) maximal	140 W (bei 24 V DC)
	85 W (bei 48 V DC)
	60 W (bei 60 V DC)
	44 W (bei 110 V DC)
	60 W (bei 220 V DC)
	1500 VA (bei 250 V AC)
Schaltvermögen	2 A (bei 24 V, DC13)
	0,2 A (bei 110 V, DC13)
	0,2 A (bei 250 V, DC13)
	2 A (bei 24 V, AC15)
	2 A (bei 120 V, AC15)
	2 A (bei 250 V, AC15)

Anschlussdaten

Anschlussart	Push-in-Anschluss
Abisolierlänge	10 mm
Leiterquerschnitt starr	0,14 mm ² ... 2,5 mm ²
	0,14 mm ² ... 2,5 mm ²

2900345

<https://www.phoenixcontact.com/de/produkte/2900345>

Leiterquerschnitt flexibel	0,2 mm² ... 2,5 mm² (Einzel-Aderendhülse)
	2x 0,5 mm² ... 1 mm² (TWIN-Aderendhülse)
Leiterquerschnitt AWG	26 ... 14

Maße

Artikelabmessungen

Breite	14 mm
Höhe	80 mm
Tiefe	94 mm

Materialangaben

Farbe	grau (RAL 7042)
Brennbarkeitsklasse nach UL 94 (Gehäuse)	V0 (Gehäuse)

Umwelt- und Lebensdauerbedingungen

Umgebungsbedingungen

Schutzart (Relais)	RT III (Relais)
Schutzart (Relaissockel)	IP20 (Relaissockel)
Umgebungstemperatur (Betrieb)	-25 °C ... 55 °C
Umgebungstemperatur (Lagerung/Transport)	-40 °C ... 85 °C

Zulassungen

CE

Zertifikat	CE-konform
------------	------------

Schadgastest

Kennzeichnung	ISA-S71.04. G3 Harsh Group
	EN 60068-2-60

EMV-Daten

Elektromagnetische Verträglichkeit	Konformität zur EMV-Richtlinie
Niederspannungs-Richtlinie	Konformität zur NS-Richtlinie

Normen und Bestimmungen

Luft- und Kriechstrecken zwischen den Stromkreisen

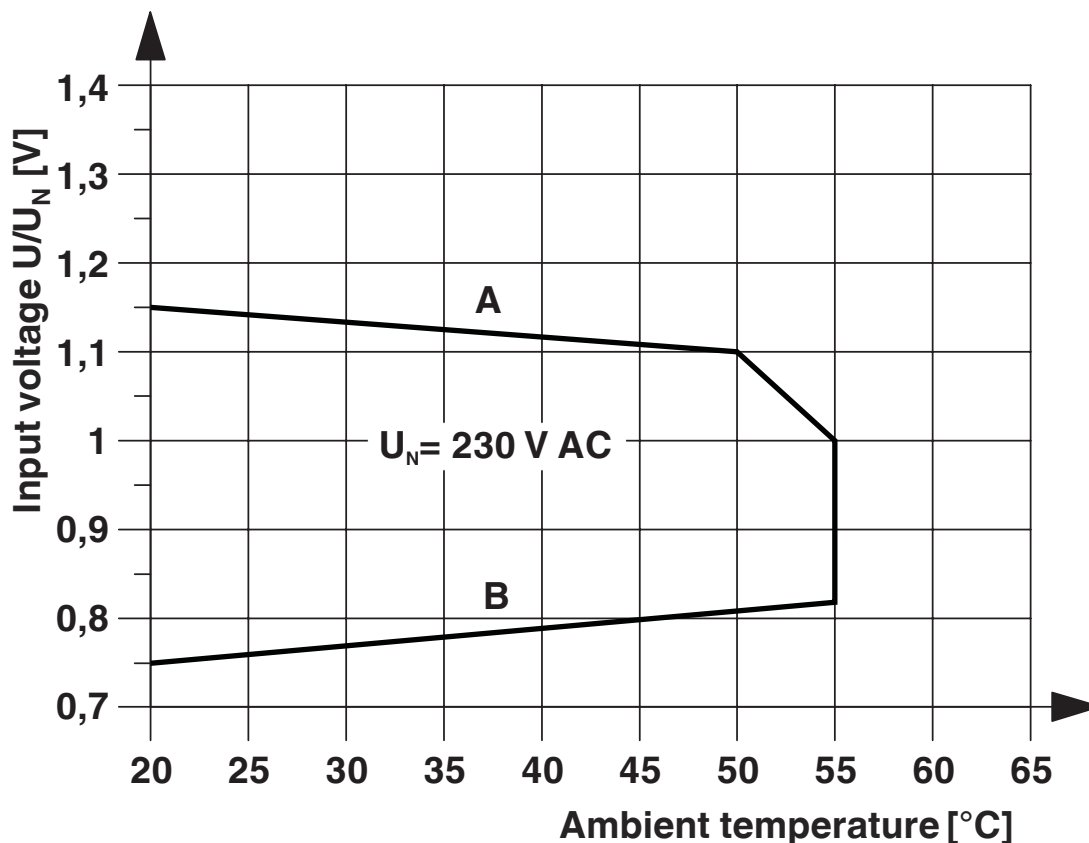
Normen/Bestimmungen	IEC 60947-5-1
---------------------	---------------

Montage

Montageart	Tragschienenmontage
Montagehinweis	anreihbar ohne Abstand
Einbaulage	beliebig

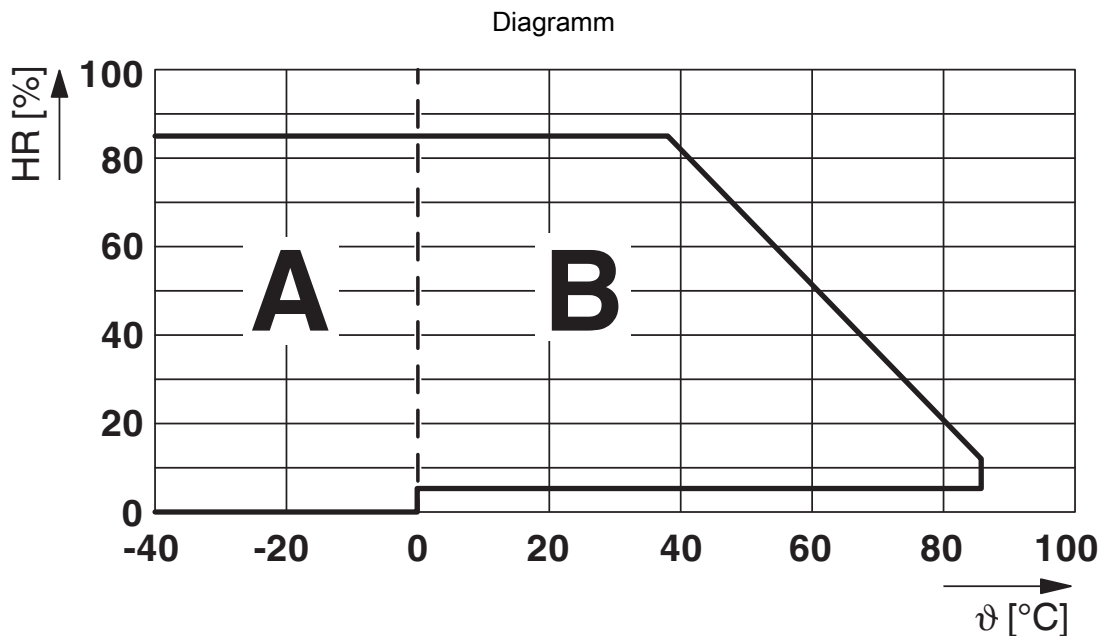
Zeichnungen

Diagramm



Curve A:
 Maximum continuous operating voltage
 at limiting continuous current = 6 A

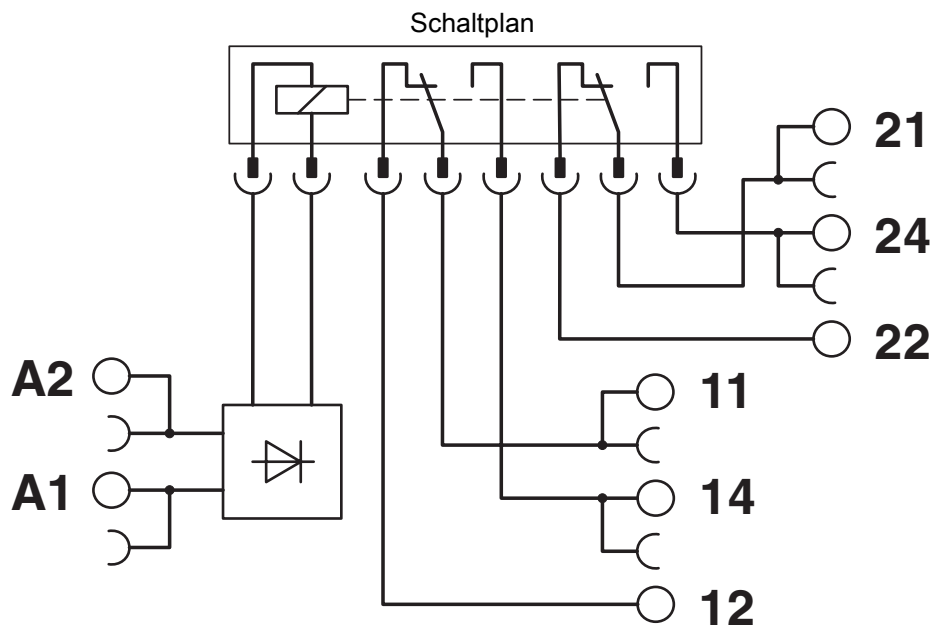
Curve B:
 Minimum relay operating voltage at initial
 trigger with U_N and limiting continuous current = 6 A



Zulässige Luftfeuchtigkeit für den Betrieb und die Lagerung.
 Die maximale zulässige Umgebungstemperatur gemäß Datenblatt ist zu beachten.

Bereich A: Vereisung bei Umgebungstemperaturen $\leq 0\text{ }^{\circ}\text{C}$ ist zu verhindern
 Bereich B: Betauung bei Umgebungstemperaturen $> 0\text{ }^{\circ}\text{C}$ ist zu verhindern

An 30 vollständigen Tagen natürlich über das Jahr verteilt ist bei einer Umgebungstemperatur von $\leq 25\text{ }^{\circ}\text{C}$ eine Luftfeuchte von 95 % zulässig.



2900345

<https://www.phoenixcontact.com/de/produkte/2900345>

Zulassungen

📄 Zum Herunterladen von Zertifikaten, besuchen Sie die Produktdetailseite: <https://www.phoenixcontact.com/de/produkte/2900345>



EAC

Zulassungs-ID: RU*C-DE.*08.B.00010



cULus Listed

Zulassungs-ID: E140324



cUL Recognized

Zulassungs-ID: E238705



UL Recognized

Zulassungs-ID: E238705



UL Listed

Zulassungs-ID: FILE E 172140



cUL Listed

Zulassungs-ID: FILE E 172140



cULus Listed

Zulassungs-ID: E140324



cULus Listed

Zulassungs-ID: E140324

2900345

<https://www.phoenixcontact.com/de/produkte/2900345>

Klassifikationen

ECLASS

ECLASS-13.0	27371601
ECLASS-15.0	27371601

ETIM

ETIM 10.0	EC001437
-----------	----------

UNSPSC

UNSPSC 21.0	39122300
-------------	----------

2900345

<https://www.phoenixcontact.com/de/produkte/2900345>

Environmental product compliance

EU RoHS

Erfüllt die Anforderungen nach RoHS-Richtlinie	Ja
Ausnahmeregelungen soweit bekannt	7(a), 7(c)-I

China RoHS

Environment friendly use period (EFUP)	EFUP-50
	Eine artikelbezogene China RoHS Deklarationstabelle finden Sie im Downloadbereich zum jeweiligen Artikel unter „Herstellereklärung“. Für alle Artikel mit EFUP-E wird keine China RoHS Deklarationstabelle ausgestellt und benötigt.

EU REACH SVHC

Hinweis auf REACH-Kandidatenstoff (CAS-Nr.)	Lead(CAS-Nr.: 7439-92-1)
SCIP	51af4727-bf83-4f82-b09c-b61dc7728466

EF3.1 Klimawandel

CO2e kg	1,856 kg CO2e
---------	---------------

Phoenix Contact 2026 © - Alle Rechte vorbehalten
<https://www.phoenixcontact.com>

PHOENIX CONTACT Deutschland GmbH
 Flachmarktstraße 8
 D-32825 Blomberg
 +49 52 35/3-1 20 00
info@phoenixcontact.de