

PT-IQ-4X1-24DC-P - Überspannungsschutzstecker



2800813

<https://www.phoenixcontact.com/de/produkte/2800813>

Bitte beachten Sie, dass die in diesem PDF-Dokument angezeigten Daten aus unserem Online-Katalog generiert wurden. Bitte finden Sie die vollständigen Daten in der Benutzer-Dokumentation. Es gelten unsere Allgemeinen Nutzungsbedingungen für Downloads.



Überspannungsschutzstecker mit integrierter mehrstufiger Statusanzeige am Modul für vier Signaladern mit gemeinsamem Bezugspotenzial. Nennspannung: 24 V DC

Ihre Vorteile

- Vorausschauende Überwachung durch 3-stufige LED-Anzeige
- Einbindung der Statusmeldung in die Anlagensteuerung durch Sammelfernmeldung
- Keine Beeinflussung des Signals bei Wartungsarbeiten dank impedanzneutralem Stecken und Ziehen der Schutzstecker
- Hoher Wartungskomfort durch 2-teiligen Aufbau
- Maximaler Schutz für MSR-Anwendungen dank hohem Ableitvermögen

Kaufmännische Daten

Artikelnummer	2800813
Verpackungseinheit	1 Stück
Mindestbestellmenge	1 Stück
Verkaufsschlüssel	CA
Produktschlüssel	CL2151
GTIN	4046356659192
Gewicht pro Stück (inklusive Verpackung)	56,3 g
Gewicht pro Stück (exklusive Verpackung)	51,5 g
Zolltarifnummer	85363010
Ursprungsland	DE

Technische Daten

Hinweise

Allgemein

Hinweis	Die Fernmeldung sowie die Spannungsversorgung werden beim Einstecken des Steckers in das Basiselement hergestellt.
---------	--

Artikeleigenschaften

Produkttyp	Ersatzstecker
Produktfamilie	PLUGTRAB IQ
Bauform	Stecker
Meldung Überspannungsschutz defekt	optisch, mehrstufig

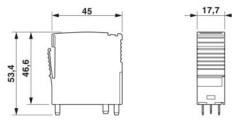
Elektrische Eigenschaften

Nennspannung U_N	24 V DC
--------------------	---------

Anschlussdaten

Anschlussart	steckbar
--------------	----------

Maße

Maßzeichnung	
Breite	17,7 mm
Höhe	45 mm
Tiefe	46,6 mm
Teilungseinheit	1 TE
Breite Kompletmodul	17,7 mm
Höhe Kompletmodul	91,1 mm
Tiefe Kompletmodul	77,5 mm

Materialangaben

Farbe	schwarz (RAL 9005)
	schwarz (RAL 9005)
Brennbarkeitsklasse nach UL 94	V0
Material Gehäuse	PA 6.6

Schutzschaltung

Wirkungsrichtung	Line-Line & Line-Signal Ground/Shield & optional Signal Ground/Shield-Earth Ground
Nennspannung U_N	24 V DC
Höchste Dauerspannung U_C	30 V DC

PT-IQ-4X1-24DC-P - Überspannungsschutzstecker



2800813

<https://www.phoenixcontact.com/de/produkte/2800813>

	21 V AC
Bemessungsstrom	700 mA (45 °C)
Gesamtableitstoßstrom I_{Total} (8/20) μ s	20 kA
Meldung Überspannungsschutz defekt	optisch, mehrstufig

Umwelt- und Lebensdauerbedingungen

Umgebungsbedingungen

Schutzart	IP20
Umgebungstemperatur (Betrieb)	-40 °C ... 70 °C
Umgebungstemperatur (Lagerung/Transport)	-40 °C ... 85 °C
Zulässige Luftfeuchtigkeit (Betrieb)	5 % ... 95 %

Normen und Bestimmungen

Normen/Bestimmungen	EN 61643-21/A1
Hinweis	2009

Montage

Montageart	auf Basiselement
------------	------------------

PT-IQ-4X1-24DC-P - Überspannungsschutzstecker

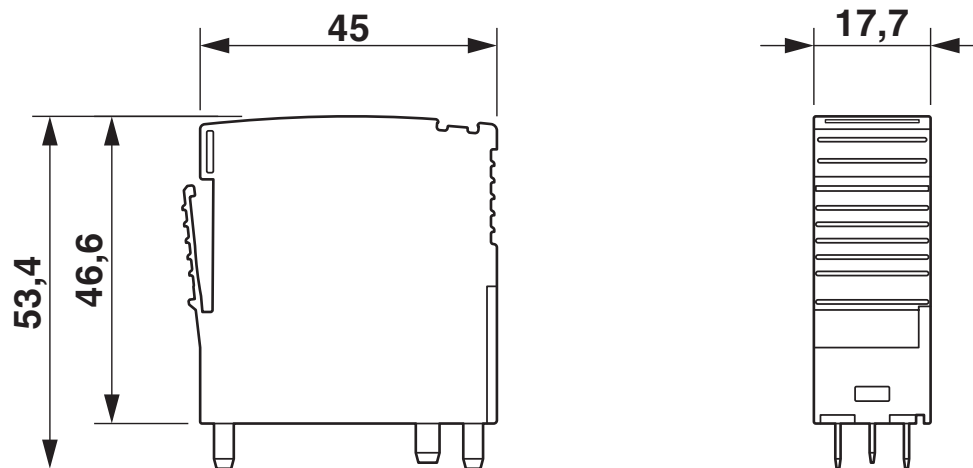
2800813

<https://www.phoenixcontact.com/de/produkte/2800813>



Zeichnungen

Maßzeichnung



2800813

<https://www.phoenixcontact.com/de/produkte/2800813>

Klassifikationen

ECLASS

ECLASS-13.0	27171501
ECLASS-15.0	27171501

ETIM

ETIM 10.0	EC001466
-----------	----------

UNSPSC

UNSPSC 21.0	39121600
-------------	----------

2800813

<https://www.phoenixcontact.com/de/produkte/2800813>

Environmental product compliance

EU RoHS

Erfüllt die Anforderungen nach RoHS-Richtlinie	Ja
Ausnahmeregelungen soweit bekannt	6(c), 7(a), 7(c)-I

China RoHS

Environment friendly use period (EFUP)	EFUP-50
	Eine artikelbezogene China RoHS Deklarationstabelle finden Sie im Downloadbereich zum jeweiligen Artikel unter „Herstellereklärung“. Für alle Artikel mit EFUP-E wird keine China RoHS Deklarationstabelle ausgestellt und benötigt.

EU REACH SVHC

Hinweis auf REACH-Kandidatenstoff (CAS-Nr.)	Lead(CAS-Nr.: 7439-92-1) 2,2',6,6'-tetrabromo-4,4'-isopropylidenediphenol(CAS-Nr.: 79-94-7)
SCIP	3b4d3243-e4af-470d-9f54-7e25dcfd5278

EF3.1 Klimawandel

CO2e kg	3,704 kg CO2e
---------	---------------

Phoenix Contact 2026 © - Alle Rechte vorbehalten
<https://www.phoenixcontact.com>

PHOENIX CONTACT Deutschland GmbH
 Flachsmarktstraße 8
 D-32825 Blomberg
 +49 52 35/3-1 20 00
info@phoenixcontact.de