

# PP-RJ-SC - Patch-Panel

2703016

<https://www.phoenixcontact.com/de/produkte/2703016>

Bitte beachten Sie, dass die in diesem PDF-Dokument angezeigten Daten aus unserem Online-Katalog generiert wurden. Bitte finden Sie die vollständigen Daten in der Benutzer-Dokumentation. Es gelten unsere Allgemeinen Nutzungsbedingungen für Downloads.



Patch-Panel, RJ45-Buchse auf Schraubklemmen, CAT5e, 10/100/1000 MBit/s, Tragschienenadapter, IP20, Schirmkontaktierung mit Zugentlastung

Ansicht von oben rechts, Deckel geöffnet

## Produktbeschreibung

Das Produkt ist der Nachfolger von FL-PP-RJ45-SC, Artikel-Nr. 2901643. Ethernet-Patch-Panel ermöglichen eine einfache und schnelle Verbindung zwischen der Feld- und der Schaltschrankverkabelung. Die passiven Anschlussfelder sind eine komfortable Alternative zur Vor-Ort-Konfektionierung von RJ45-Steckverbindern.

## Ihre Vorteile

- Erweiterter Temperaturbereich von -40 °C ... +75 °C
- Schnelles Anschließen des Feldkabels
- Verdeckter Kabelanschlussraum durch frontseitigen Deckel
- Werkzeuglose Schirmkontaktierung mit Zugentlastung
- PoE-fähig nach IEEE 802.3bt, Typ 4



## Kaufmännische Daten

Artikelnummer	2703016
Verpackungseinheit	10 Stück
Mindestbestellmenge	1 Stück
Verkaufsschlüssel	DL
Produktschlüssel	DNC334
GTIN	4055626462875

# PP-RJ-SC - Patch-Panel

2703016

<https://www.phoenixcontact.com/de/produkte/2703016>



Gewicht pro Stück (inklusive Verpackung)	68,32 g
Gewicht pro Stück (exklusive Verpackung)	66,69 g
Zolltarifnummer	85369010
Ursprungsland	DE

## Technische Daten

### Hinweise

#### Hinweis zur Anwendung

Hinweis zur Anwendung	Nur für den industriellen Einsatz
-----------------------	-----------------------------------

#### Nutzungsbeschränkung

CCCex -Hinweis	Der Einsatz in explosionsgefährdeten Bereichen ist in China nicht erlaubt.
----------------	--

### Artikeleigenschaften

Produkttyp	Patch-Panel
MTTF	105699 Jahre

#### Isolationseigenschaften

Überspannungskategorie	II
Verschmutzungsgrad	2

### Elektrische Eigenschaften

Maximale Verlustleistung bei Nennbedingung	0 W (passive Baugruppe, keine Versorgungsspannung erforderlich)
Bemessungsisolationsspannung	85 V DC

### Schnittstellen

Daten: Ethernet-Schnittstelle, 10/100/1000Base-T(X) nach IEEE 802.3

Serielle Übertragungsrate	10/100/1000 MBit/s
Frequenzbereich	125 MHz
Anschlussart	Schraubanschluss
Hinweis zur Anschlussart	CAT5e
Anzugsdrehmoment	0,22 Nm ... 0,25 Nm
Pinbelegung	1:1
Übertragungslänge	100 m (inkl. Patch-Leitungen)
Einleiter/Klemmstelle starr	0,14 mm <sup>2</sup> ... 1,5 mm <sup>2</sup>
Einleiter/Klemmstelle flexibel	0,14 mm <sup>2</sup> ... 1,5 mm <sup>2</sup>
Leiterquerschnitt flexibel AWG max	16
Leiterquerschnitt flexibel AWG min	28
Einleiter/Klemmstelle starr AWG max.	16
Einleiter/Klemmstelle starr AWG min.	28
Abisolierlänge	5 mm
Übertragungsmedium	Kupfer
Ausgangsnennspannung	< 57 V DC
Ausgangsleistung maximal	60 W
Maximaler Ausgangsstrom	725 mA (Pro Kanal)

# PP-RJ-SC - Patch-Panel

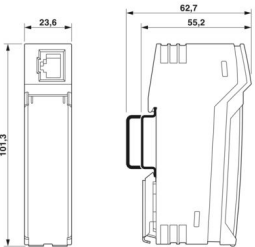
2703016

<https://www.phoenixcontact.com/de/produkte/2703016>

Daten: Ethernet-Schnittstelle, 10/100/1000Base-T(X) nach IEEE 802.3

Anschlussart	RJ45-Buchse
--------------	-------------

## Maße

Maßzeichnung	
Breite	23,8 mm
Höhe	101,3 mm
Tiefe	50 mm

## Materialangaben

Farbe (Gehäuse)	lichtgrau (RAL 7035)
Material (Gehäuse)	Kunststoff
Brennbarkeitsklasse nach UL 94	V0

## Kabel / Leitung

Leitungsaußendurchmesser	5,5 mm ... 6,5 mm
--------------------------	-------------------

## Mechanische Prüfungen

Vibrationsfestigkeit nach EN 60068-2-6/IEC 60068-2-6	Betrieb: 10 Hz ... 57 Hz, Amplitude $\pm 3,5$ mm, 57 Hz ... 150 Hz, 5g
Schock nach EN 60068-2-27/IEC 60068-2-27	Betrieb: 30g für 11 ms, drei Schocks je Raumrichtung
Dauerschock nach EN 60068-2-27/IEC 60068-2-27	Betrieb: 10g für 16 ms, 1000 Schocks je Raumrichtung

## Umwelt- und Lebensdauerbedingungen

### Umgebungsbedingungen

Schutzart	IP20 (Herstellereklärung)
Umgebungstemperatur (Betrieb)	-40 °C ... 75 °C
Umgebungstemperatur (Lagerung/Transport)	-40 °C ... 85 °C
Höhenlage	$\leq 5000$ m (Einschränkung siehe Herstellereklärung für Höhenbetrieb)
Zulässige Luftfeuchtigkeit (Betrieb)	10 % ... 95 % (keine Betauung)

## Zulassungen

### CE

Zertifikat	CE-konform
------------	------------

### UL

Kennzeichnung	UL 61010 Listed
---------------	-----------------

# PP-RJ-SC - Patch-Panel

2703016

<https://www.phoenixcontact.com/de/produkte/2703016>



## Montage

Montageart	Tragschienenmontage, stationär
Montagehinweis	Das Produkt ist auf alle 35-mm-Tragschienen nach EN 60715 aufrastbar.

# PP-RJ-SC - Patch-Panel

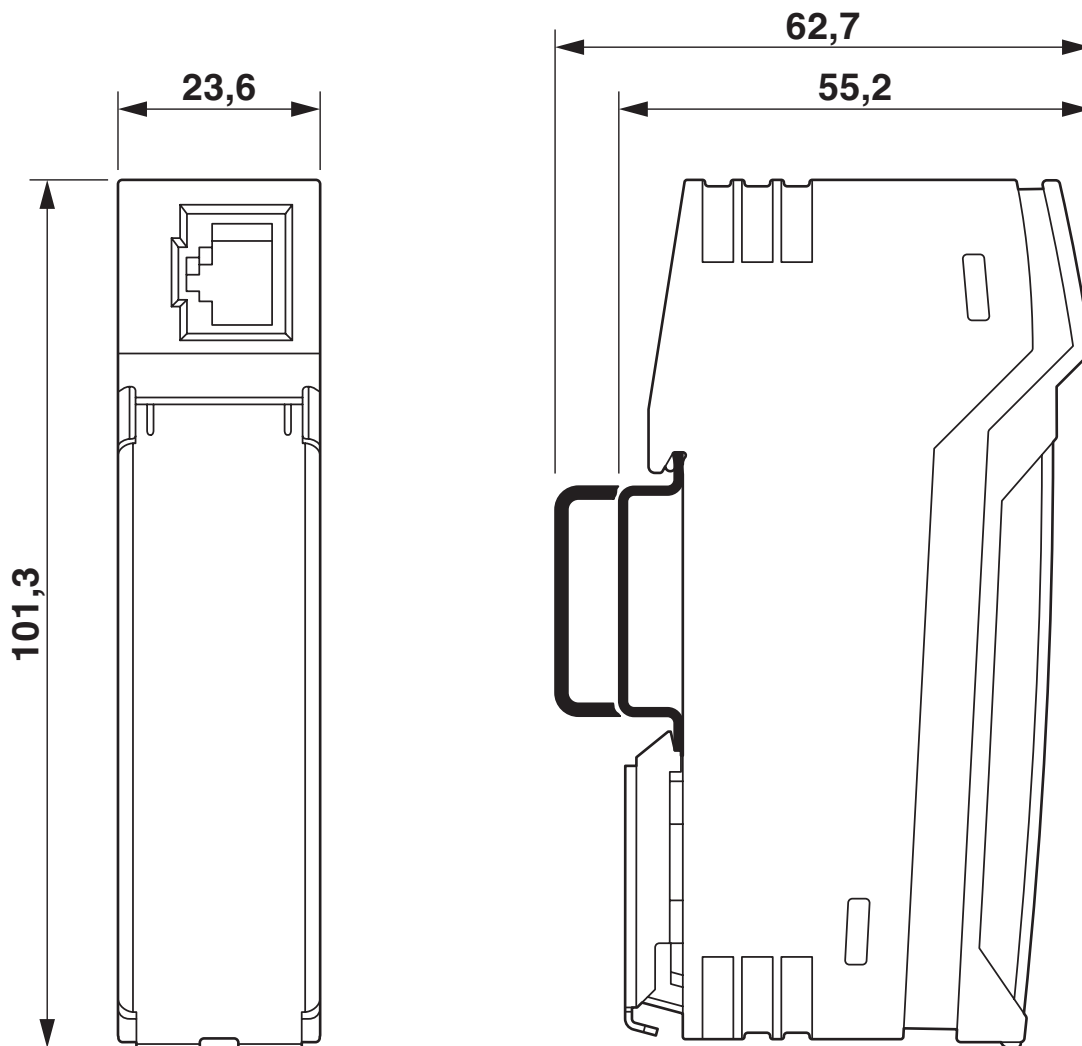
2703016

<https://www.phoenixcontact.com/de/produkte/2703016>



## Zeichnungen

### Maßzeichnung



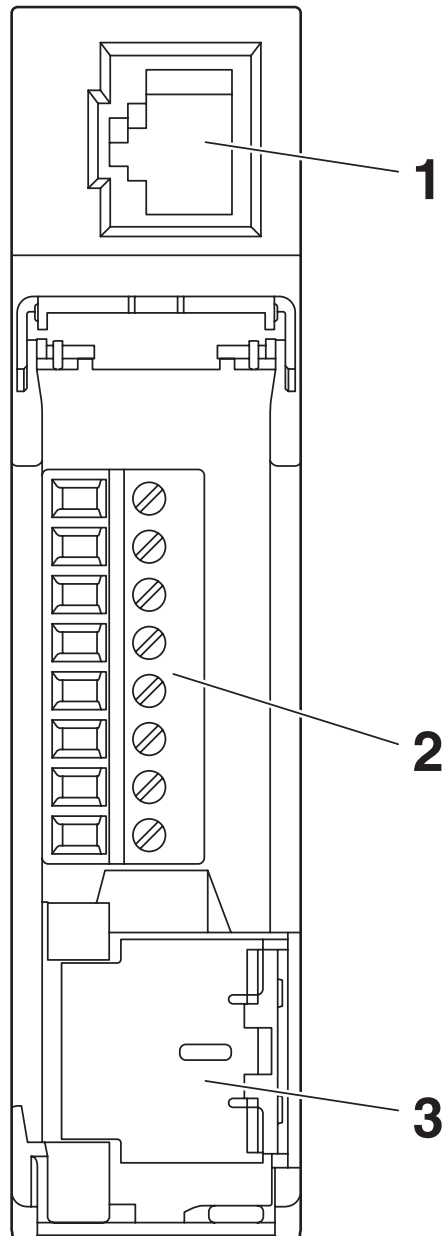
Kompaktes Gehäuse

# PP-RJ-SC - Patch-Panel

2703016

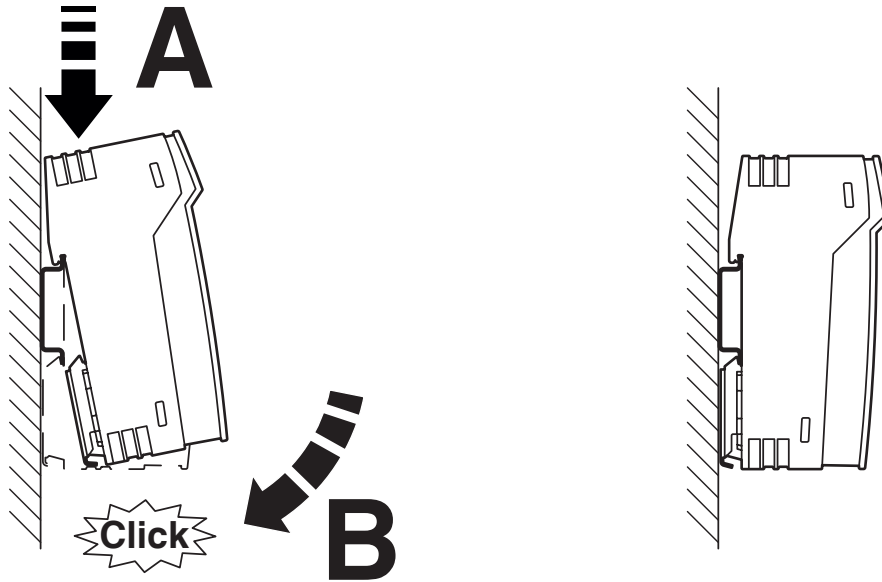
<https://www.phoenixcontact.com/de/produkte/2703016>

## Schemazeichnung



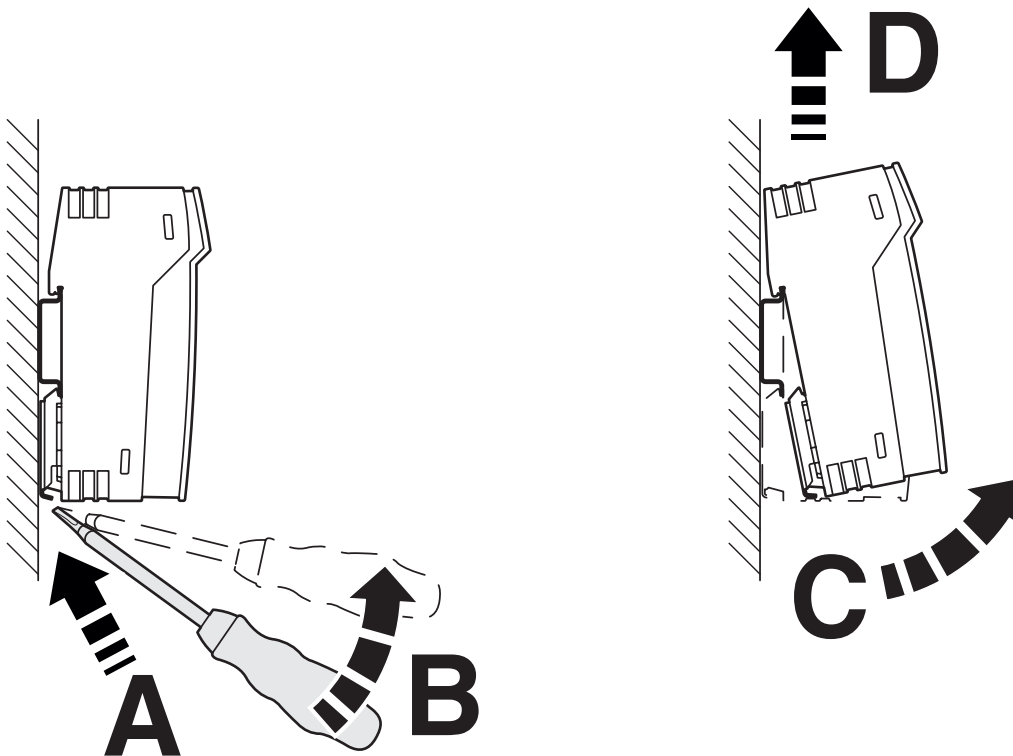
Vorderansicht

Schemazeichnung



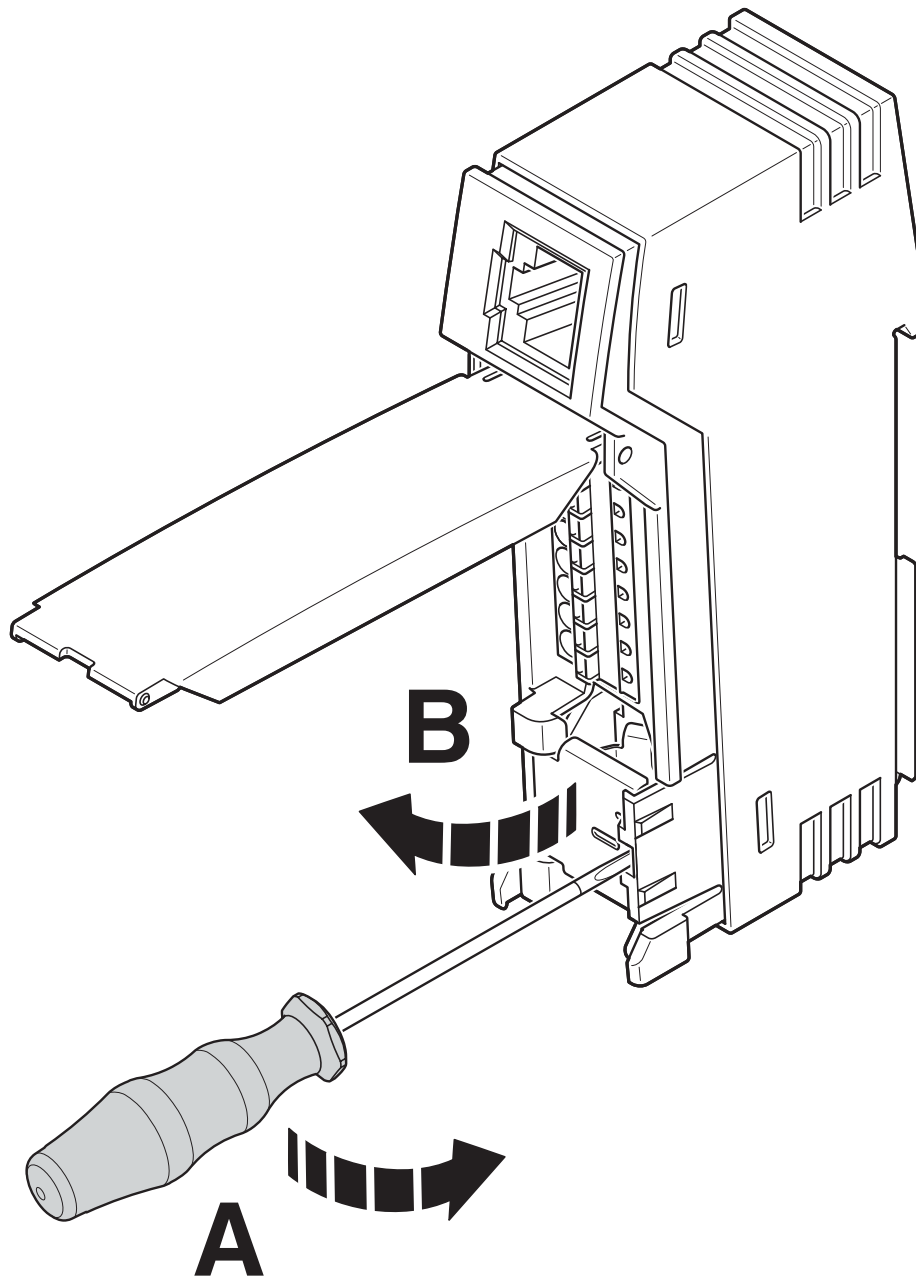
Montage auf Tragschiene

Schemazeichnung



Demontage

## Schemazeichnung



Schirmkontaktfeder öffnen

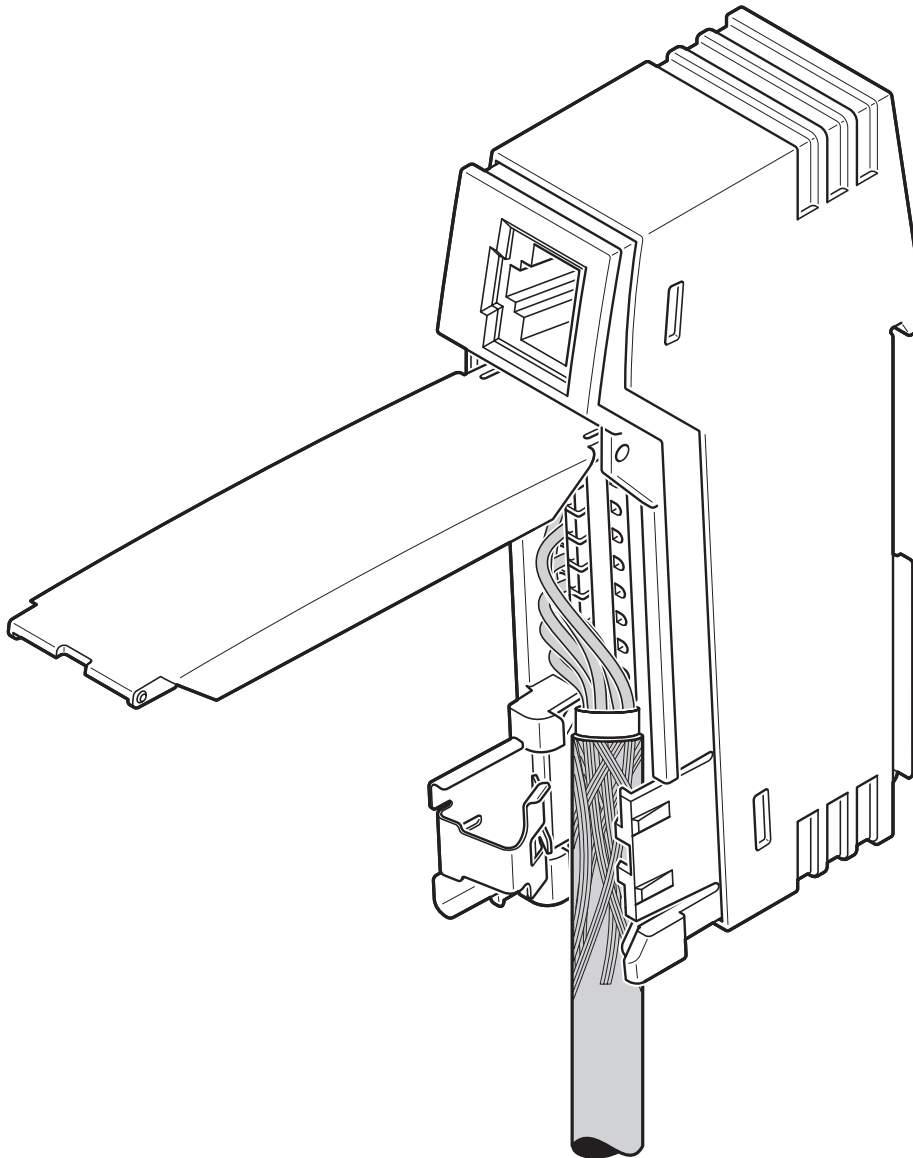
# PP-RJ-SC - Patch-Panel

2703016

<https://www.phoenixcontact.com/de/produkte/2703016>

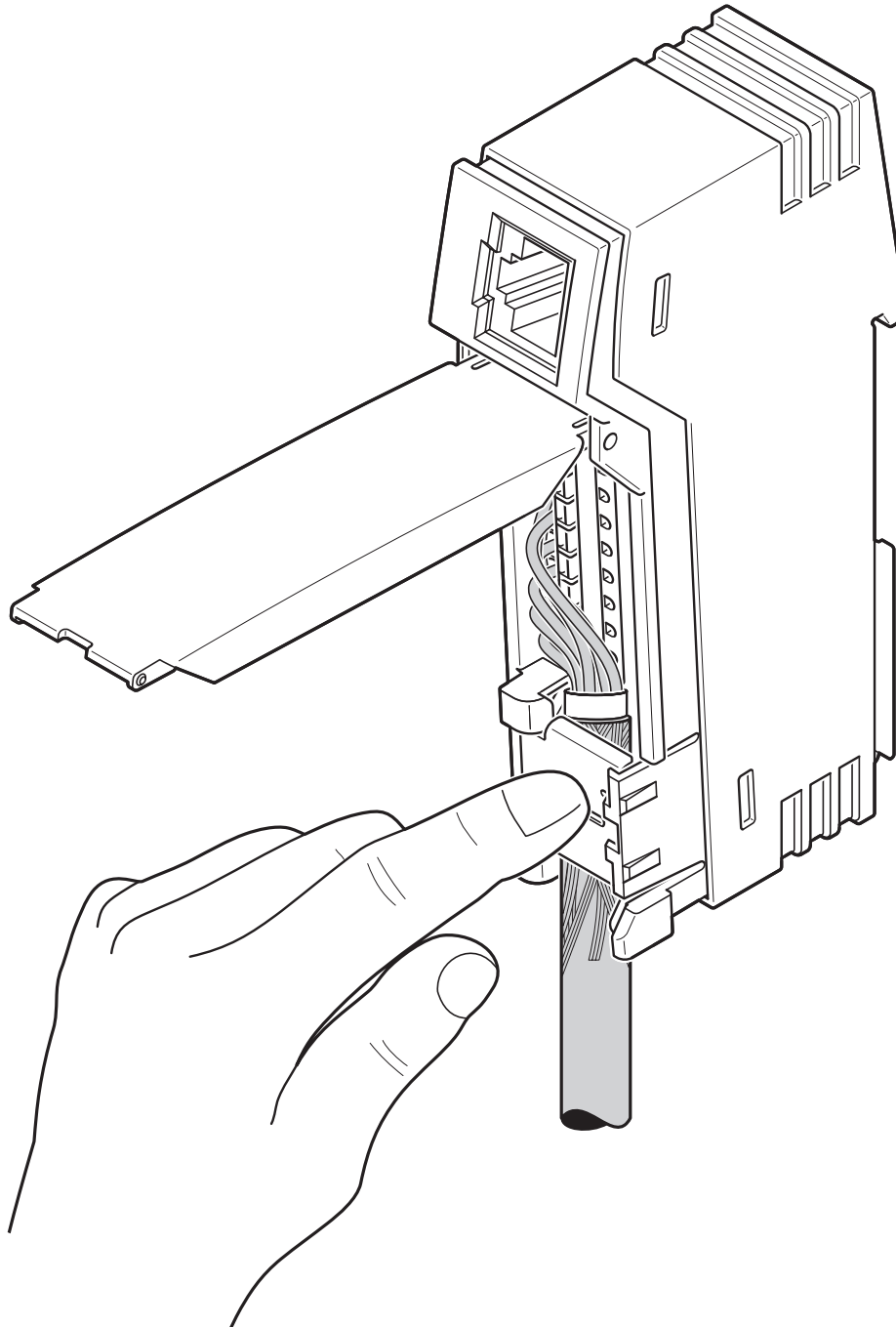


## Schemazeichnung



Kabel einlegen

## Schemazeichnung



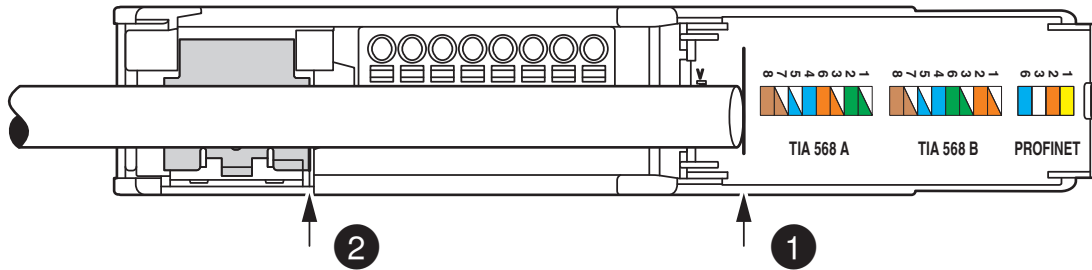
Schirmkontaktfeder schließen

# PP-RJ-SC - Patch-Panel

2703016

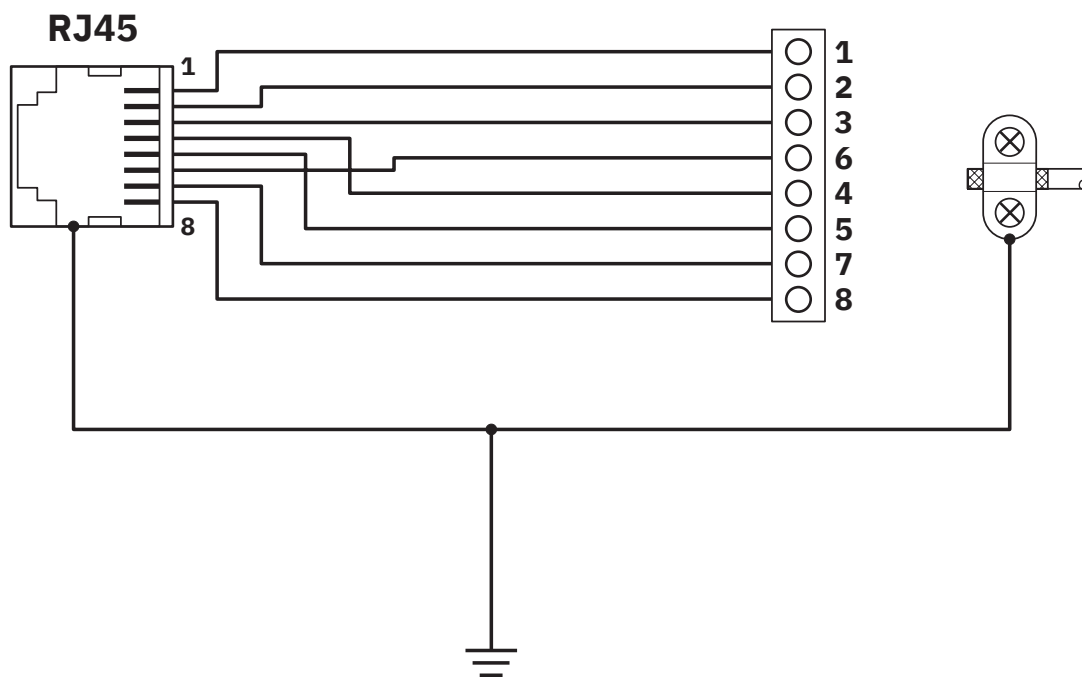
<https://www.phoenixcontact.com/de/produkte/2703016>

## Schemazeichnung



Abmantellänge

## Schaltplan



# PP-RJ-SC - Patch-Panel



2703016

<https://www.phoenixcontact.com/de/produkte/2703016>

## Zulassungen

📄 Zum Herunterladen von Zertifikaten, besuchen Sie die Produktdetailseite: <https://www.phoenixcontact.com/de/produkte/2703016>



**cULus Listed**

Zulassungs-ID: E238705

# PP-RJ-SC - Patch-Panel



2703016

<https://www.phoenixcontact.com/de/produkte/2703016>

## Klassifikationen

### ECLASS

ECLASS-13.0	19170112
ECLASS-15.0	19170112

### ETIM

ETIM 10.0	EC001128
-----------	----------

### UNSPSC

UNSPSC 21.0	43223300
-------------	----------

# PP-RJ-SC - Patch-Panel



2703016

<https://www.phoenixcontact.com/de/produkte/2703016>

## Environmental product compliance

### China RoHS

Environment friendly use period (EFUP)	EFUP-E
	Keine Gefahrstoffe über den Grenzwerten

### EU REACH SVHC

Hinweis auf REACH-Kandidatenstoff (CAS-Nr.)	Kein Stoff mit einem Massenanteil von mehr als 0,1 %
---	--

Phoenix Contact 2026 © - Alle Rechte vorbehalten  
<https://www.phoenixcontact.com>

PHOENIX CONTACT Deutschland GmbH  
Flachsmarktstraße 8  
D-32825 Blomberg  
+49 52 35/3-1 20 00  
[info@phoenixcontact.de](mailto:info@phoenixcontact.de)