

C-RCI 6/M8 - Ringkabelschuh

3240030

<https://www.phoenixcontact.com/de/produkte/3240030>

Bitte beachten Sie, dass die in diesem PDF-Dokument angezeigten Daten aus unserem Online-Katalog generiert wurden. Bitte finden Sie die vollständigen Daten in der Benutzer-Dokumentation. Es gelten unsere Allgemeinen Nutzungsbedingungen für Downloads.



Ringkabelschuh, gelb, 4 ... 6 mm², M8

Ihre Vorteile

- Die Hülsen laufen konisch zu und ermöglichen so ein einfaches und korrektes Einführen des Leiters
- Die isolierten Ringkabelschuhe mit Kunststoffhülse sind hartgelötet und mit dem 'EASY ENTRY'-System ausgestattet

Kaufmännische Daten

Artikelnummer	3240030
Verpackungseinheit	25 Stück
Mindestbestellmenge	25 Stück
Verkaufsschlüssel	BF
Produktschlüssel	BH3421
GTIN	4046356452076
Gewicht pro Stück (inklusive Verpackung)	2,632 g
Gewicht pro Stück (exklusive Verpackung)	2,632 g
Zolltarifnummer	85369010
Ursprungsland	CN

C-RCI 6/M8 - Ringkabelschuh

3240030

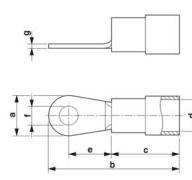
<https://www.phoenixcontact.com/de/produkte/3240030>

Technische Daten

Artikeleigenschaften

Produkttyp	Verbinder
Produkteigenschaft	Halogenfrei
	mit "Easy Entry"-System
	Hartgelötet
	PA isoliert

Maße

Maßzeichnung	
Breite	15 mm
Hülsenlänge	34,9 mm
Länge Isolierstoffhülse	14 mm
Abisolierlänge maximal	9 mm
Abstand Mitte-Isolierstoffhülse	13,4 mm
Materialstärke min.	1 mm
Innenmaß Isolierkragen	6,6 mm

Innenmaß

Innendurchmesser	8,5 mm
------------------	--------

Materialangaben

Farbe	gelb (RAL 1018)
Material	Kupfer
Brennbarkeitsklasse nach UL 94	V2
Beschichtung	verzinkt
Isolierstoff	PA
Inhaltsstoffe	halogenfrei

Mechanische Eigenschaften

Technische Daten

Hülsenlänge	34,9 mm
-------------	---------

Umwelt- und Lebensdauerbedingungen

Umgebungsbedingungen

optimale Umgebungstemperatur (Lagerung/Transport)	20,00 °C 50,00 % Luftfeuchtigkeit (RH), Lagerung in der geschlossenen Originalverpackung. Vermeidung direkter Sonneneinstrahlung und Wärmezufuhr.
---	---

C-RCI 6/M8 - Ringkabelschuh



3240030

<https://www.phoenixcontact.com/de/produkte/3240030>

Umgebungstemperatur (Betrieb)	-20 °C ... 105 °C
Umgebungstemperatur (Montage)	-20 °C ... 100 °C
Kurzzeittemperatur	100 °C

C-RCI 6/M8 - Ringkabelschuh

3240030

<https://www.phoenixcontact.com/de/produkte/3240030>



Zeichnungen

Maßzeichnung



C-RCI 6/M8 - Ringkabelschuh



3240030

<https://www.phoenixcontact.com/de/produkte/3240030>

Klassifikationen

ECLASS

ECLASS-13.0	27400204
ECLASS-15.0	27400204

ETIM

ETIM 10.0	EC001052
-----------	----------

UNSPSC

UNSPSC 21.0	27121700
-------------	----------

C-RCI 6/M8 - Ringkabelschuh



3240030

<https://www.phoenixcontact.com/de/produkte/3240030>

Environmental product compliance

EU RoHS

Erfüllt die Anforderungen nach RoHS-Richtlinie	Ja, Keine Ausnahmeregelungen
--	------------------------------

China RoHS

Environment friendly use period (EFUP)	EFUP-E
	Keine Gefahrstoffe über den Grenzwerten

EU REACH SVHC

Hinweis auf REACH-Kandidatenstoff (CAS-Nr.)	Kein Stoff mit einem Massenanteil von mehr als 0,1 %
---	--

EF3.1 Klimawandel

CO2e kg	0,051 kg CO2e
---------	---------------

Phoenix Contact 2026 © - Alle Rechte vorbehalten
<https://www.phoenixcontact.com>

PHOENIX CONTACT Deutschland GmbH
Flachmarktstraße 8
D-32825 Blomberg
+49 52 35/3-1 20 00
info@phoenixcontact.de