

QUINT-PS/3AC/48DC/20 - Stromversorgung



2320827

<https://www.phoenixcontact.com/de/produkte/2320827>

Bitte beachten Sie, dass die in diesem PDF-Dokument angezeigten Daten aus unserem Online-Katalog generiert wurden. Bitte finden Sie die vollständigen Daten in der Benutzer-Dokumentation. Es gelten unsere Allgemeinen Nutzungsbedingungen für Downloads.



Primär getaktete Stromversorgung QUINT POWER, Schraubanschluss, Tragschienenmontage, SFB Technology (Selective Fuse Breaking), Eingang: 3-phasig, Ausgang: 48 V DC / 20 A, einstellbar von 30 V DC ... 56 V DC. Bei Neuprojekten bitte folgenden Artikel verwenden: 2904627 QUINT4-PS/3AC/48DC/20

Produktbeschreibung

QUINT POWER Stromversorgungen mit höchster Funktionalität

Für die selektive und damit wirtschaftliche Absicherung von Anlagen löst QUINT POWER Leitungsschutzschalter mit 6-fachem Nennstrom magnetisch und damit schnell aus. Die hohe Anlagenverfügbarkeit wird zudem durch die präventive Funktionsüberwachung sichergestellt, die kritische Betriebszustände meldet, bevor Fehler auftreten.

Das zuverlässige Starten schwieriger Lasten erfolgt mittels der statischen Leistungsreserve POWER BOOST. Dank der einstellbaren Spannung sind alle Bereiche von 5 V DC ... 56 V DC abgedeckt.

Ihre Vorteile

- Einstellbare Ausgangsspannung von 30 bis 56 V DC
- Zuverlässiges Starten schwieriger Lasten mit der statischen Leistungsreserve POWER BOOST mit bis zu 1,5-fachem Nennstrom dauerhaft
- Schnelles Auslösen von Standard-Leitungsschutzschaltern mit der dynamischen Leistungsreserve SFB (Selective Fuse Breaking) Technology mit bis zu 6-fachem Nennstrom für 12 ms
- Präventive Funktionsüberwachung meldet kritische Betriebszustände, bevor Fehler auftreten

Kaufmännische Daten

| | |
|--|---------------|
| Artikelnummer | 2320827 |
| Verpackungseinheit | 1 Stück |
| Mindestbestellmenge | 1 Stück |
| Verkaufsschlüssel | CG |
| Produktschlüssel | CMPQ34 |
| GTIN | 4046356547734 |
| Gewicht pro Stück (inklusive Verpackung) | 2.912,1 g |
| Gewicht pro Stück (exklusive Verpackung) | 2.500 g |
| Zolltarifnummer | 85044095 |
| Ursprungsland | TH |

Technische Daten

Eingangsdaten

AC-Betrieb

| | |
|---|--|
| Eingangsnennspannungsbereich | 3x 400 V AC ... 500 V AC |
| Eingangsspannungsbereich | 3x 400 V AC ... 500 V AC -20 % ... +15 % |
| Spannungsart der Versorgungsspannung | AC |
| Einschaltstromstoß | < 20 A (typisch) |
| Einschaltstromstoßintegral (I^2t) | < 1 A ² s |
| Einschaltstromstoßbegrenzung | 20 A |
| Frequenzbereich AC | 45 Hz ... 65 Hz |
| Frequenzbereich DC | 0 Hz |
| Netzausfallüberbrückungszeit | > 25 ms (400 V AC) |
| | > 35 ms (500 V AC) |
| Stromaufnahme | 3x 2,1 A (400 V AC) |
| | 3x 1,7 A (500 V AC) |
| | 1,7 A (600 V DC) |
| Nennleistungsaufnahme | 1386 VA |
| Schutzbeschaltung | Transientenüberspannungsschutz; Varistor |
| Einschaltzeit typisch | < 1 s |
| Zulässige Vorsicherung | B6 B10 B16 AC: |
| Zulässige Vorsicherung DC | DC: Geeignete Sicherung vorschalten |
| Auswahl geeigneter Sicherung für den Eingangsschutz | 6 A ... 20 A (Charakteristik B, C, D, K oder vergleichbar) |
| Ableitstrom gegen PE | < 3,5 mA |

DC-Betrieb

| | |
|---|---|
| Eingangsnennspannungsbereich | 500 V DC ... 600 V DC |
| Eingangsspannungsbereich | 500 V DC ... 600 V DC -10 % ... +33 % (mid-point earthed) |
| Spannungsart der Versorgungsspannung | DC |
| Stromaufnahme | 2,2 A (500 V DC) |
| | 1,9 A (600 V DC) |
| Auswahl geeigneter Sicherung für den Eingangsschutz | 1x 6 A \geq 1000 V DC (10 x 38 mm, 30 kA L/R = 2 ms) |

Ausgangsdaten

| | |
|--|---|
| Wirkungsgrad | typ. 93 % (400 V AC) |
| Ausgangscharakteristik | U/I |
| Nennausgangsspannung | 48 V DC \pm 1 % |
| Einstellbereich der Ausgangsspannung (U_{Set}) | 30 V DC ... 56 V DC (> 48 V DC, leistungskonstant begrenzt) |
| Nennausgangsstrom (I_N) | 20 A |
| POWER BOOST (I_{Boost}) | 22,5 A (-25 °C ... 40 °C dauerhaft, U_{OUT} = 48 V DC) |
| Statischer Boost ($I_{Stat.Boost}$) | 22,5 A |
| Selective Fuse Breaking (I_{SFB}) | 100 A (12 ms) |
| Magnetische Sicherungsauslösung | B2 / B4 / B6 / B10 / C2 / C4 / C6 |

| | |
|--|--|
| Derating | 60 °C ... 70 °C (2,5 %/K) |
| Rückspeisefestigkeit | max. 60 V DC |
| Schutz gegen Überspannung am Ausgang (OVP) | < 60 V DC |
| Aktive Strombegrenzung | ca. $I_{BOOST} = 22,5$ A (bei Kurzschluss) |
| Regelabweichung | < 1 % (Laständerung statisch 10 % ... 90 %) |
| | < 4 % (Laständerung dynamisch 10 % ... 90 %) |
| | < 0,1 % (Eingangsspannungsänderung ± 10 %) |
| Restwelligkeit | < 50 mV _{SS} (bei Nennwerten) |
| Ausgangsleistung | 960 W |
| | 1080 W |
| Verlustleistung Leerlauf maximal | 24 W |
| Verlustleistung Nennlast maximal | 70 W |
| Anstiegszeit | < 0,5 ms (U_{OUT} (10 % ... 90 %)) |
| Parallelschaltbarkeit | ja, zur Redundanz und Leistungserhöhung |
| Serienschaltbarkeit | ja |

Signal: DC-OK, aktiv

| | |
|---------------------------|--|
| Beschreibung des Ausgangs | $U_{OUT} > 0,9 \times U_N$: High-Signal |
| Schaltspannungsbereich | 18 V DC ... 24 V DC |
| Einschaltstrom maximal | ≤ 20 mA (kurzschlussfest) |
| Dauerlaststrom | ≤ 20 mA |

Signal: DC-OK, potenzialfrei

| | |
|---------------------------|---|
| Beschreibung des Ausgangs | Relaiskontakt, $U_{OUT} > 0,9 \times U_N$: Kontakt geschlossen |
| Schaltspannung maximal | 30 V AC/DC |
| | 24 V DC |
| Einschaltstrom maximal | 0,5 A |
| | 1 A |
| Dauerlaststrom | ≤ 1 A |

Signal: POWER BOOST, aktiv

| | |
|---------------------------|--------------------------------|
| Beschreibung des Ausgangs | $I_{OUT} < I_N$: High-Signal |
| Schaltspannungsbereich | 18 V DC ... 24 V DC |
| Ausgangsspannung | + 48 V DC |
| Einschaltstrom maximal | ≤ 20 mA (kurzschlussfest) |
| Dauerlaststrom | ≤ 20 mA |

Anschlussdaten

Eingang

| | |
|---------------------------------|---------------------|
| Anschlussart | Schraubanschluss |
| Leiterquerschnitt starr min | 0,2 mm ² |
| Leiterquerschnitt starr max | 6 mm ² |
| Leiterquerschnitt flexibel min. | 0,2 mm ² |
| Leiterquerschnitt flexibel max. | 4 mm ² |
| Leiterquerschnitt AWG min | 18 |

QUINT-PS/3AC/48DC/20 - Stromversorgung



2320827

<https://www.phoenixcontact.com/de/produkte/2320827>

| | |
|---------------------------|--------|
| Leiterquerschnitt AWG max | 10 |
| Abisolierlänge | 7 mm |
| Schraubengewinde | M3 |
| Anzugsdrehmoment min | 0,5 Nm |
| Anzugsdrehmoment max | 0,6 Nm |

Ausgang

| | |
|---------------------------------|---------------------|
| Anschlussart | Schraubanschluss |
| Leiterquerschnitt starr min | 0,5 mm ² |
| Leiterquerschnitt starr max | 16 mm ² |
| Leiterquerschnitt flexibel min. | 0,5 mm ² |
| Leiterquerschnitt flexibel max. | 16 mm ² |
| Leiterquerschnitt AWG min | 8 |
| Leiterquerschnitt AWG max | 6 |
| Abisolierlänge | 10 mm |
| Schraubengewinde | M3 |
| Anzugsdrehmoment min | 1,2 Nm |
| Anzugsdrehmoment max | 1,5 Nm |

Signal

| | |
|---------------------------------|---------------------|
| Anschlussart | Schraubanschluss |
| Leiterquerschnitt starr min | 0,2 mm ² |
| Leiterquerschnitt starr max | 6 mm ² |
| Leiterquerschnitt flexibel min. | 0,2 mm ² |
| Leiterquerschnitt flexibel max. | 4 mm ² |
| Leiterquerschnitt AWG min | 18 |
| Leiterquerschnitt AWG max | 10 |
| Schraubengewinde | M3 |
| Anzugsdrehmoment min | 0,5 Nm |
| Anzugsdrehmoment max | 0,6 Nm |

Signalisierung

| | |
|----------------------|-----------------------|
| Signalisierungsarten | LED |
| | aktiver Schaltausgang |
| | Relaiskontakt |

Signalausgang: DC-OK, aktiv

| | |
|---------------------------|---|
| Statusanzeige | $U_{OUT} > 0,9 \times U_N$: LED "DC OK" grün |
| Hinweis zur Statusanzeige | $U_{OUT} < 0,9 \times U_N$: LED "DC OK" blinkt |
| | $I_{OUT} < I_N$: LED leuchtet |

Signalausgang: DC-OK, potenzialfrei

| | |
|---------------------------|---|
| Statusanzeige | $U_{OUT} > 0,9 \times U_N$: LED "DC OK" grün |
| Hinweis zur Statusanzeige | $U_{OUT} < 0,9 \times U_N$: LED "DC OK" blinkt |

Signalausgang: POWER BOOST, aktiv

QUINT-PS/3AC/48DC/20 - Stromversorgung



2320827

<https://www.phoenixcontact.com/de/produkte/2320827>

| | |
|---------------|------------------------------------|
| Statusanzeige | $I_{OUT} > I_N$: LED "BOOST" gelb |
|---------------|------------------------------------|

Elektrische Eigenschaften

| | |
|------------------------------------|-------------------------|
| Anzahl Phasen | 3 |
| Isolationsspannung Eingang/Ausgang | 4 kV AC (Typprüfung) |
| | 2 kV AC (Stückprüfung) |
| Isolationsspannung Ausgang/PE | 500 V DC (Stückprüfung) |
| Isolationsspannung Eingang/PE | 3,5 kV AC (Typprüfung) |
| | 2 kV AC (Stückprüfung) |

Artikeleigenschaften

| | |
|----------------------------|--------------------|
| Produkttyp | Stromversorgung |
| Produktfamilie | QUINT POWER |
| MTBF (IEC 61709, SN 29500) | > 890000 h (25 °C) |
| | > 509000 h (40 °C) |

Isolationseigenschaften

| | |
|--|----------------------|
| Schutzklasse | I |
| Überspannungskategorie (EN 61010-1) | II (≤ 5000 m) |
| Überspannungskategorie (EN 62477-1) | III (≤ 2000 m) |
| Überspannungskategorie (EN 61558-2-16) | II (≤ 5000 m) |
| Verschmutzungsgrad | 2 |

Maße

| | |
|--------|--------|
| Breite | 96 mm |
| Höhe | 130 mm |
| Tiefe | 179 mm |

Einbaumaß

| | |
|----------------------------|---------------|
| Einbauabstand rechts/links | 5 mm / 5 mm |
| Einbauabstand oben/unten | 50 mm / 50 mm |

Alternative Montage

| | |
|--------|--------|
| Breite | 176 mm |
| Höhe | 130 mm |
| Tiefe | 99 mm |

Montage

| | |
|----------------|---|
| Montageart | Tragschienenmontage |
| Montagehinweis | anreihbar: $P_N \geq 50$ %, horizontal 5 mm, neben aktiven Bauteilen 15 mm, vertikal 50 mm anreihbar: $P_N < 50$ %, horizontal 0 mm, vertikal oben 40 mm, vertikal unten 20 mm |
| Einbaulage | waagerechte Tragschiene NS 35, EN 60715 |
| Schutzlackiert | nein |

Materialangaben

QUINT-PS/3AC/48DC/20 - Stromversorgung



2320827

<https://www.phoenixcontact.com/de/produkte/2320827>

| | |
|------------------------|---------------------|
| Gehäusematerial | Metall |
| Material Gehäuse | Stahlblech verzinkt |
| Ausführung der Gehäuse | Stahlblech verzinkt |

Umwelt- und Lebensdauerbedingungen

Umgebungsbedingungen

| | |
|---|--|
| Schutzart | IP20 |
| Umgebungstemperatur (Betrieb) | -25 °C ... 70 °C (> 60 °C Derating: 2,5 %/K) |
| Umgebungstemperatur (Lagerung/Transport) | -40 °C ... 85 °C |
| Umgebungstemperatur (Startup type tested) | -40 °C |
| Einsatzhöhe | 5000 m |
| Klimaklasse | 3K3 (nach EN 60721) |
| Max. zul. Luftfeuchtigkeit (Betrieb) | ≤ 95 % (bei 25 °C, keine Betauung) |
| Schock | 18 ms, 30g, je Raumrichtung (nach IEC 60068-2-27) |
| Vibration (Betrieb) | < 15 Hz, Amplitude ±2,5 mm (nach IEC 60068-2-6) 15 Hz ... 150 Hz, 2,3g, 90 min. |
| Temp Code | T4 (-25 ... +70 °C; > 60 °C, Derating: 2,5 %/K) |

Normen und Bestimmungen

| | |
|---|------------------------|
| Bahnanwendungen | EN 50121-4 |
| | EN 50121-3-2 |
| Norm - Begrenzung Netz-Oberschwingungsströme | EN 61000-3-2 |
| Norm - Elektrische Sicherheit | IEC 61010-2-201 (SELV) |
| Norm - Gerätesicherheit | BG (Bauart geprüft) |
| Norm - Medizinzulassung | IEC 60601-1, 2 x MOOP |
| Norm - Schutz gegen gefährliche Körperströme, Grundanforderungen für sichere Trennung in elektrischen Betriebsmitteln | EN 50178 |
| Norm - Schutzkleinspannung | IEC 61010-1 (SELV) |
| | IEC 61010-2-201 (PELV) |
| Norm - Sichere Trennung | IEC 61010-2-201 |
| Norm - Sicherheit für Mess-, Steuer-, Regel- und Laborgeräte | IEC 61010-1 |
| Norm - Sicherheit von Transformatoren | IEC 61558-2-17 |

Zulassungen

| | |
|----------------|---|
| CSA | CAN/CSA-C22.2 No. 60950-1-07 |
| | CSA-C22.2 No. 107.1-01 |
| UL-Zulassungen | UL Listed UL 508 |
| | UL/C-UL Recognized UL 60950-1 (3-wire + PE, star net) |
| | UL 121201 & CSA C22.2 No. 213-17 Class I, Division 2, Groups A, B, C, D T4 (Hazardous Location) |

EMV-Daten

| | |
|------------------------------------|---|
| Elektromagnetische Verträglichkeit | Konformität zur EMV-Richtlinie 2014/30/EU |
| Niederspannungs-Richtlinie | Konformität zur NSR-Richtlinie 2014/35/EU |

QUINT-PS/3AC/48DC/20 - Stromversorgung



2320827

<https://www.phoenixcontact.com/de/produkte/2320827>

| | |
|----------------------------------|--------------|
| EMV-Anforderungen Störaussendung | EN 61000-6-3 |
| | EN 61000-6-4 |
| EMV-Anforderungen Störfestigkeit | EN 61000-6-1 |
| | EN 61000-6-2 |

Entladung statischer Elektrizität

| | |
|---------------------|--------------|
| Normen/Bestimmungen | EN 61000-4-2 |
|---------------------|--------------|

Entladung statischer Elektrizität

| | |
|------------------|---------------------------|
| Kontaktentladung | 8 kV (Prüfschärfegrad 4) |
| Luftentladung | 15 kV (Prüfschärfegrad 4) |
| Bemerkung | Kriterium A |

Elektromagnetisches HF-Feld

| | |
|---------------------|--------------|
| Normen/Bestimmungen | EN 61000-4-3 |
|---------------------|--------------|

Elektromagnetisches HF-Feld

| | |
|-----------------|----------------------------|
| Frequenzbereich | 80 MHz ... 1 GHz |
| Prüffeldstärke | 20 V/m (Prüfschärfegrad 3) |
| Frequenzbereich | 1 GHz ... 2 GHz |
| Prüffeldstärke | 10 V/m (Prüfschärfegrad 3) |
| Frequenzbereich | 2 GHz ... 3 GHz |
| Prüffeldstärke | 10 V/m (Prüfschärfegrad 3) |
| Bemerkung | Kriterium A |

Schnelle Transienten (Burst)

| | |
|---------------------|--------------|
| Normen/Bestimmungen | EN 61000-4-4 |
|---------------------|--------------|

Schnelle Transienten (Burst)

| | |
|-----------|--|
| Eingang | 4 kV (Prüfschärfegrad 4 - unsymmetrisch) |
| Ausgang | 2 kV (Prüfschärfegrad 3 - unsymmetrisch) |
| Signal | 2 kV (Prüfschärfegrad 4 - unsymmetrisch) |
| Bemerkung | Kriterium A |

Stoßspannungsbelastung (Surge)

| | |
|---------------------|--------------|
| Normen/Bestimmungen | EN 61000-4-5 |
|---------------------|--------------|

Stoßspannungsbelastung (Surge)

| | |
|-----------|--|
| Eingang | 2 kV (Prüfschärfegrad 3 - symmetrisch) |
| | 6 kV (Prüfschärfegrad 4 - unsymmetrisch) |
| Ausgang | 1 kV (Prüfschärfegrad 2 - symmetrisch) |
| | 2 kV (Prüfschärfegrad 3 - unsymmetrisch) |
| Signal | 1 kV (Prüfschärfegrad 2 - unsymmetrisch) |
| Bemerkung | Kriterium A |

Leitungsgeführte Beeinflussung

| | |
|---------------------|--------------|
| Normen/Bestimmungen | EN 61000-4-6 |
|---------------------|--------------|

QUINT-PS/3AC/48DC/20 - Stromversorgung



2320827

<https://www.phoenixcontact.com/de/produkte/2320827>

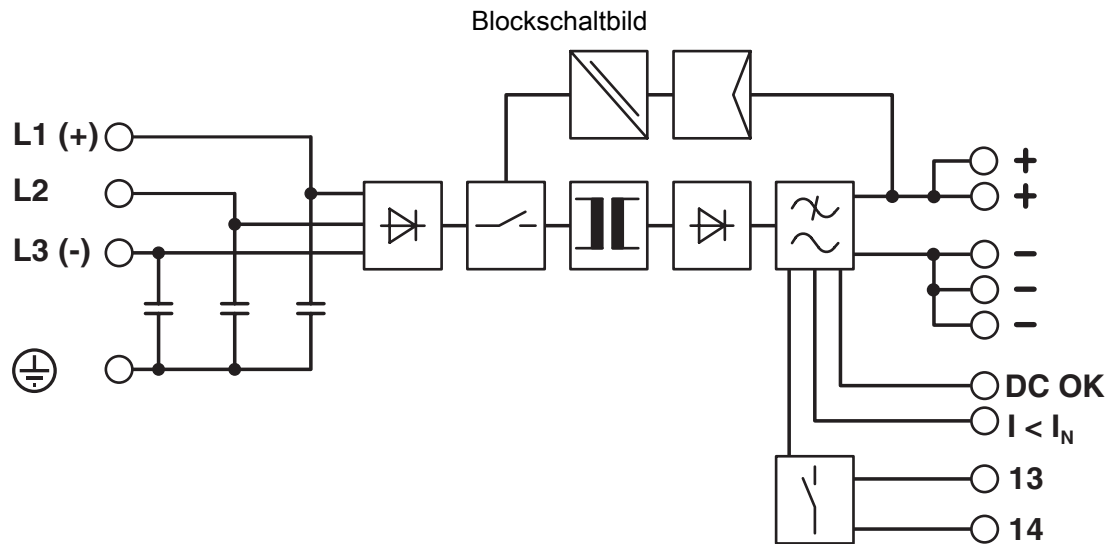
Leitungsgeführte Beeinflussung

| | |
|------------------------|--------------------------|
| Eingang/Ausgang/Signal | unsymmetrisch |
| Frequenzbereich | 0,15 MHz ... 80 MHz |
| Bemerkung | Kriterium A |
| Spannung | 10 V (Prüfschärfegrad 3) |

Kriterien

| | |
|-------------|---|
| Kriterium A | Normales Betriebsverhalten innerhalb der festgelegten Grenzen. |
| Kriterium B | Vorübergehende Beeinträchtigung des Betriebsverhaltens, die das Gerät selbst wieder korrigiert. |

Zeichnungen



2320827

<https://www.phoenixcontact.com/de/produkte/2320827>

Zulassungen

☞ Zum Herunterladen von Zertifikaten, besuchen Sie die Produktdetailseite: <https://www.phoenixcontact.com/de/produkte/2320827>



cUL Recognized
Zulassungs-ID: E211944



UL Recognized
Zulassungs-ID: E211944



IECEE CB Scheme
Zulassungs-ID: SI-11221



EAC
Zulassungs-ID: RU S-DE.BL08.W.00764



IECEE CB Scheme
Zulassungs-ID: SI-11173



EAC
Zulassungs-ID: RU S-DE.BL08.W.00764



Type approved
Zulassungs-ID: 005-006



Type approved
Zulassungs-ID: SI-SIQ BG 005/113



IECEE CB Scheme
Zulassungs-ID: SI-11217



cCSAus
Zulassungs-ID: 80188288



cCSAus
Zulassungs-ID: 80187921

QUINT-PS/3AC/48DC/20 - Stromversorgung



2320827

<https://www.phoenixcontact.com/de/produkte/2320827>



cULus Listed

Zulassungs-ID: E123528-20240627



cULus Listed

Zulassungs-ID: E199827-20240918

2320827

<https://www.phoenixcontact.com/de/produkte/2320827>

Klassifikationen

ECLASS

| | |
|-------------|----------|
| ECLASS-13.0 | 27040701 |
| ECLASS-15.0 | 27040701 |

ETIM

| | |
|-----------|----------|
| ETIM 10.0 | EC002540 |
|-----------|----------|

UNSPSC

| | |
|-------------|----------|
| UNSPSC 21.0 | 39121000 |
|-------------|----------|

2320827

<https://www.phoenixcontact.com/de/produkte/2320827>

Environmental product compliance

EU RoHS

| | |
|--|--------------|
| Erfüllt die Anforderungen nach RoHS-Richtlinie | Ja |
| Ausnahmeregelungen soweit bekannt | 7(a), 7(c)-I |

China RoHS

| | |
|--|--|
| Environment friendly use period (EFUP) | EFUP-25 |
| | Eine artikelbezogene China RoHS Deklarationstabelle finden Sie im Downloadbereich zum jeweiligen Artikel unter „Herstellereklärung“. Für alle Artikel mit EFUP-E wird keine China RoHS Deklarationstabelle ausgestellt und benötigt. |

EU REACH SVHC

| | |
|---|--------------------------------------|
| Hinweis auf REACH-Kandidatenstoff (CAS-Nr.) | Lead(CAS-Nr.: 7439-92-1) |
| SCIP | b8a40412-89cf-4437-bab6-8bb3cb1925f6 |

EF3.1 Klimawandel

| | |
|---------|-----------------|
| CO2e kg | 103,796 kg CO2e |
|---------|-----------------|

Phoenix Contact 2026 © - Alle Rechte vorbehalten
<https://www.phoenixcontact.com>

PHOENIX CONTACT Deutschland GmbH
 Flachmarktstraße 8
 D-32825 Blomberg
 +49 52 35/3-1 20 00
info@phoenixcontact.de