

EV-T2SOC-B-WL-STICK - Schutzdeckel

1549751

<https://www.phoenixcontact.com/de/produkte/1549751>

Bitte beachten Sie, dass die in diesem PDF-Dokument angezeigten Daten aus unserem Online-Katalog generiert wurden. Bitte finden Sie die vollständigen Daten in der Benutzer-Dokumentation. Es gelten unsere Allgemeinen Nutzungsbedingungen für Downloads.



CHARX connect modular, Typ 2, Schutzdeckel, Gen 2 Basic, Zubehör, eckig, Vorderwandmontage, M5-Gewinde, mit selbstschließendem Mechanismus, mit freiem Stickerfeld, zur Anbringung an Infrastruktur-Ladedosen, Freier Bereich für Logo-Aufkleber, IEC 62196-2

Produktbeschreibung

Selbstschließender Schutzdeckel für Infrastruktur-Ladedose

Kaufmännische Daten

Artikelnummer	1549751
Verpackungseinheit	1 Stück
Mindestbestellmenge	1 Stück
Verkaufsschlüssel	XA
Produktschlüssel	XWBFLC
GTIN	4067923025608
Gewicht pro Stück (inklusive Verpackung)	100 g
Gewicht pro Stück (exklusive Verpackung)	100 g
Zolltarifnummer	39269097
Ursprungsland	PL

Technische Daten

Artikeleigenschaften

Produkttyp	Schutzdeckel für Infrastruktur-Ladedose
Produktfamilie	CHARX connect modular
Ausführung	Gen 2 Basic Zubehör
Ausstattung	mit selbstschließendem Mechanismus mit freiem Stickerfeld
Kompatibilität	kompatibel mit allen CHARX connect Infrastruktur-Ladedosen kompatibel mit CHARX connect modular Shutter
Ladestandard	Typ 2
Lademodus	Mode 3, Case B
Bauform (Schutzdeckel)	eckig
Aufgebrachtes Logo	Freier Bereich für Logo-Aufkleber
Etikett	29,5 mm x 9,5 mm (freies Stickerfeld)
Kundenvariationen	Auf Anfrage

Maße

Schutzdeckel

Maßzeichnung	
Breite	84,9 mm
Höhe	93,7 mm
Tiefe	30,5 mm

Bohrmaße

Maßzeichnung	
Breite	60 mm
Höhe	60 mm

Materialangaben

Farbe (Schutzdeckel)	schwarz (9005)
Material (Schutzdeckel)	Kunststoff

1549751

<https://www.phoenixcontact.com/de/produkte/1549751>

Mechanische Eigenschaften

Art der Deckelbewegung	Selbstschließend
------------------------	------------------

Umwelt- und Lebensdauerbedingungen

Umgebungsbedingungen

Schutzart (Schutzdeckel)	IP54
	IK08
Umgebungstemperatur (Betrieb)	-30 °C ... 50 °C
Umgebungstemperatur (Lagerung/Transport)	-40 °C ... 80 °C
Höhenlage	5000 m (über dem Meeresspiegel)

Normen und Bestimmungen

Normen/Bestimmungen	IEC 62196-2
Hinweis	AFIR - EU 2025/656 konform

Montage

Montageart Schutzdeckel	Vorderwandmontage (rückseitige Verschraubung, die zugehörige Infrastruktur-Ladedose kann sowohl von hinter- als auch von vorne angebracht werden)
Befestigungsschrauben	M5-Gewinde

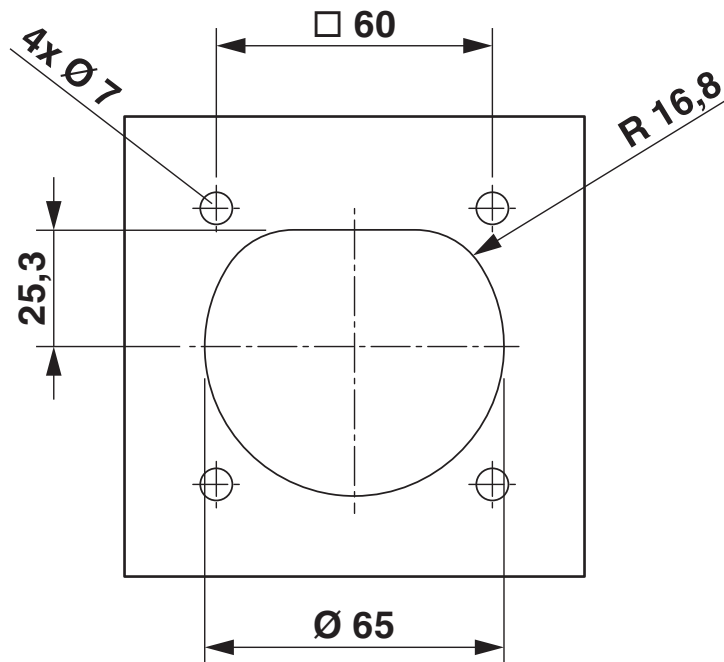
EV-T2SOC-B-WL-STICK - Schutzdeckel

1549751

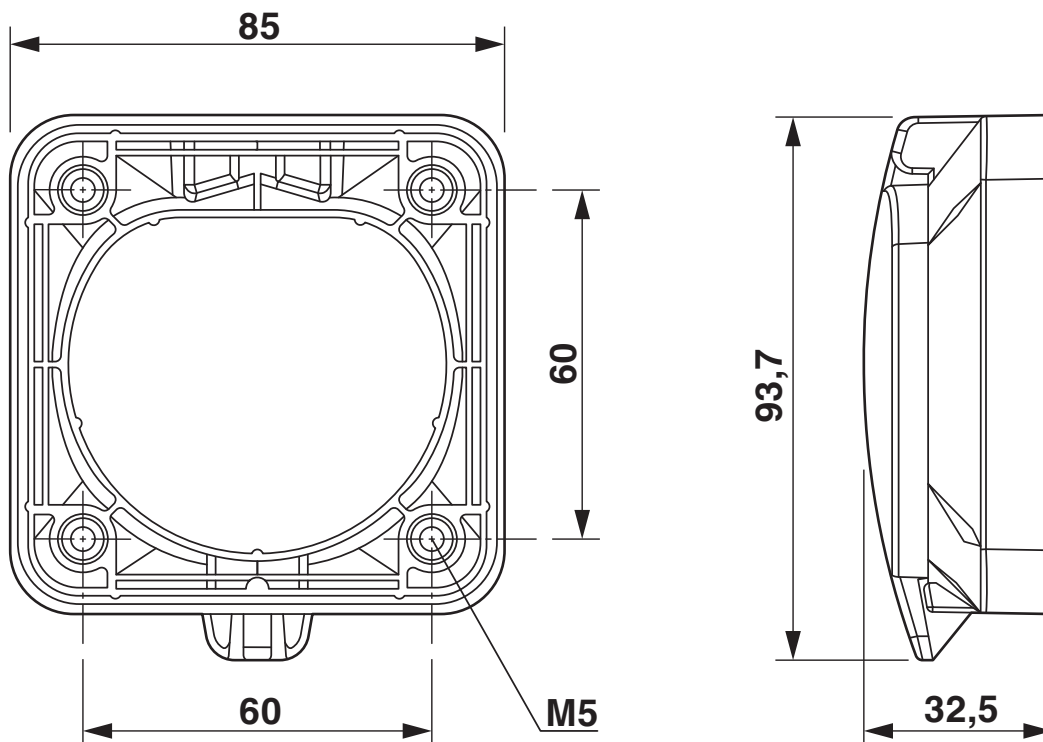
<https://www.phoenixcontact.com/de/produkte/1549751>

Zeichnungen

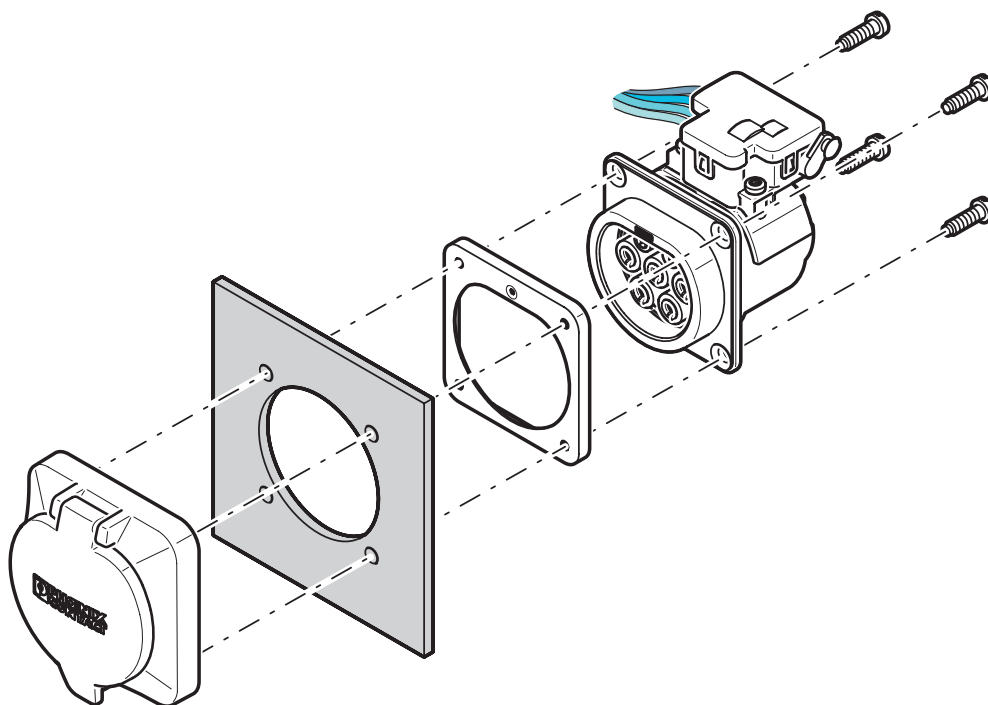
Maßzeichnung



Maßzeichnung



Schemazeichnung



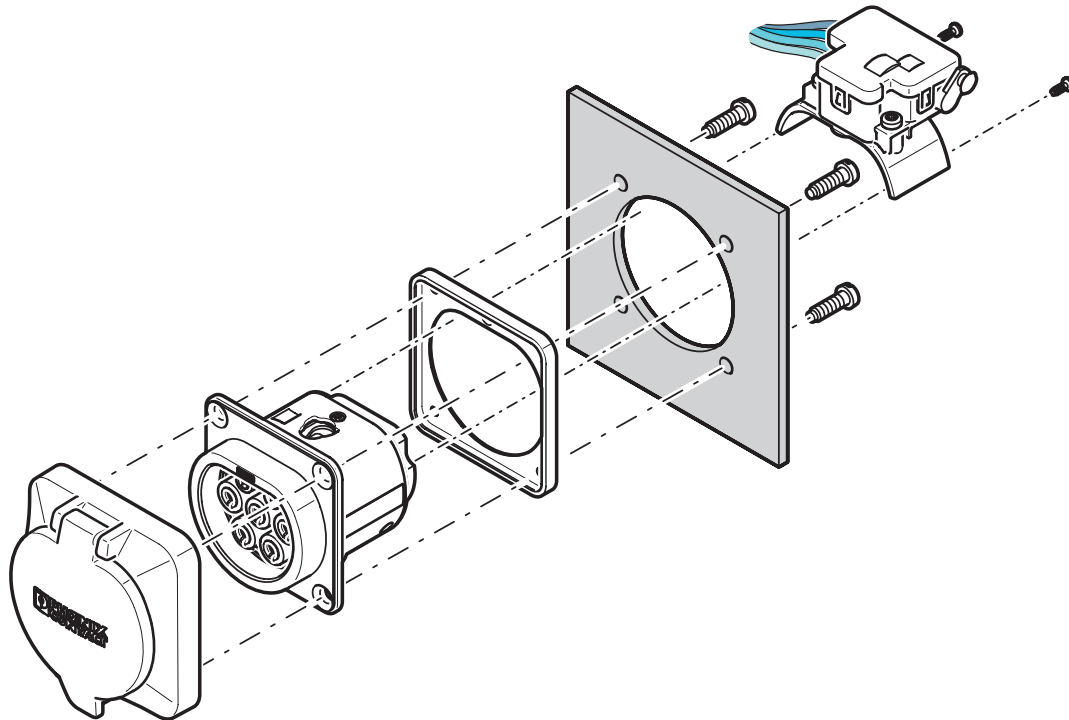
Hinterwandmontage mit rückseitiger Schutzdeckelverschraubung

Die Verschraubung eines Schutzdeckels aus dem Zubehörsortiment (EV-T2SC) ist nur rückseitig möglich. Die Wanddicke darf maximal 5 mm betragen. Der von hinten aufzuschiebende Dichtungsrahmen muss mit der flachen Seite auf der Gehäusewand aufliegen und die Infrastruktur-Ladedose vollständig umschließen.

1549751

<https://www.phoenixcontact.com/de/produkte/1549751>

Schemazeichnung



Vorderwandmontage mit rückseitiger Schutzdeckelverschraubung

Die Vorderwandmontage ist nur möglich, wenn der Verriegelungsaktuator demontiert ist. Wir empfehlen dazu die Verwendung einer Infrastruktur-Ladedose ohne vormontierten Verriegelungsaktuator (EV-T2M3SE-...E0..., z.B. 1621729).

Die Verschraubung eines Schutzdeckels aus dem Zubehörsortiment (EV-T2SC) ist nur rückseitig möglich. Die Wanddicke darf maximal 10 mm betragen. Der von vorne aufzuschiebende Dichtungsrahmen muss mit der flachen Seite auf der Gehäusewand aufliegen und die Infrastruktur-Ladedose vollständig umschließen.

EV-T2SOC-B-WL-STICK - Schutzdeckel



1549751

<https://www.phoenixcontact.com/de/produkte/1549751>

Klassifikationen

ECLASS

ECLASS-13.0	27144792
ECLASS-15.0	27144792

ETIM

ETIM 10.0	EC002884
-----------	----------

1549751

<https://www.phoenixcontact.com/de/produkte/1549751>

Environmental product compliance

EU RoHS

Erfüllt die Anforderungen nach RoHS-Richtlinie

Nicht zutreffend, kein elektrisches und elektronisches Equipment

EU REACH SVHC

Hinweis auf REACH-Kandidatenstoff (CAS-Nr.)

Kein Stoff mit einem Massenanteil von mehr als 0,1 %

Phoenix Contact 2026 © - Alle Rechte vorbehalten

<https://www.phoenixcontact.com>

PHOENIX CONTACT Deutschland GmbH

Flachmarktstraße 8

D-32825 Blomberg

+49 52 35/3-1 20 00

info@phoenixcontact.de