

# HC-CIF-B24-HFFD-WH-AL - Tragschienen-Montagerahmen

1404213

<https://www.phoenixcontact.com/de/produkte/1404213>

Bitte beachten Sie, dass die in diesem PDF-Dokument angezeigten Daten aus unserem Online-Katalog generiert wurden. Bitte finden Sie die vollständigen Daten in der Benutzer-Dokumentation. Es gelten unsere Allgemeinen Nutzungsbedingungen für Downloads.



HEAVYCON-Tragschienen-Montagerahmen, Oberteil für Querbügel, für Unterteile mit Querbügel HC-CIF...BFWD.. oder für Unterteile HC-CIF...BFFD.., für Kontakteinsätze der Bauform B24, mit M4-Schrauben mit 3 mm Innensechskantkopf, für Tragschienen NS35/7,5

## Ihre Vorteile

- Stabile Metallausführung
- Offenes Unterteil, Einsatz von vormontierten Kabelbäumen ist möglich
- Sicherer voreilender PE auch bei leicht schiefem Stecken

## Kaufmännische Daten

Artikelnummer	1404213
Verpackungseinheit	1 Stück
Mindestbestellmenge	1 Stück
Verkaufsschlüssel	AE
Produktschlüssel	AF7AHB
GTIN	4046356680257
Gewicht pro Stück (inklusive Verpackung)	111,6 g
Gewicht pro Stück (exklusive Verpackung)	110 g
Zolltarifnummer	85389099
Ursprungsland	PL

# HC-CIF-B24-HFFD-WH-AL - Tragschienen-Montagerahmen

1404213

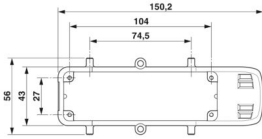
<https://www.phoenixcontact.com/de/produkte/1404213>

## Technische Daten

### Artikeleigenschaften

Produkttyp	Tragschienen-Montagerahmen
Gehäuseart	Tragschienen-Montagerahmen
Serie	HC-CIF-AL
Bauform	B24
Befestigungsschrauben	M4 mit Innensechskant SW 3 mm
Schutzdeckel	nein
Pg-Verschraubung	ohne

### Maße

Maßzeichnung	
Breite	56 mm
Höhe	49 mm
Länge	150,2 mm

### Materialangaben

Material	Aluminiumdruckguss, unbeschichtet
Material Gehäuse	Aluminiumdruckguss, unbeschichtet
Material Verriegelungsbügel	Stahl verzinkt

### Mechanische Eigenschaften

#### Mechanische Daten

Verriegelungstyp	Schraube
------------------	----------

### Umwelt- und Lebensdauerbedingungen

#### Umgebungsbedingungen

Umgebungstemperatur (Betrieb)	-40 °C ... 125 °C
-------------------------------	-------------------

### Montage

Montagehinweis	Zur Schraubverriegelung: M4, 3 mm Innensechskant, Anzugsdrehmoment 2 Nm
Befestigungsschrauben	M4 mit Innensechskant SW 3 mm

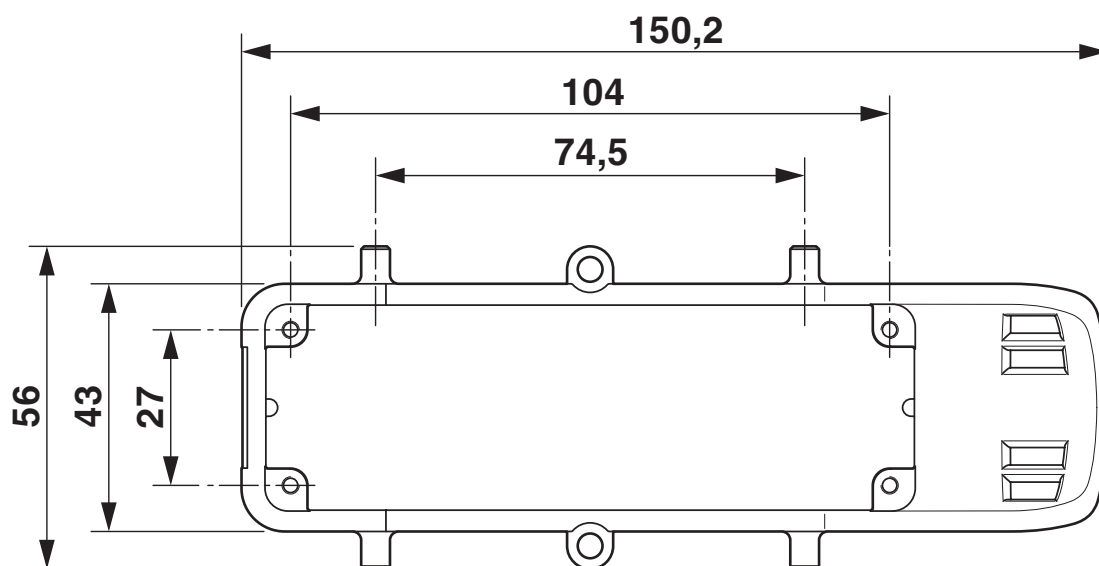
# HC-CIF-B24-HFFD-WH-AL - Tragschienen- Montagerahmen

1404213

<https://www.phoenixcontact.com/de/produkte/1404213>

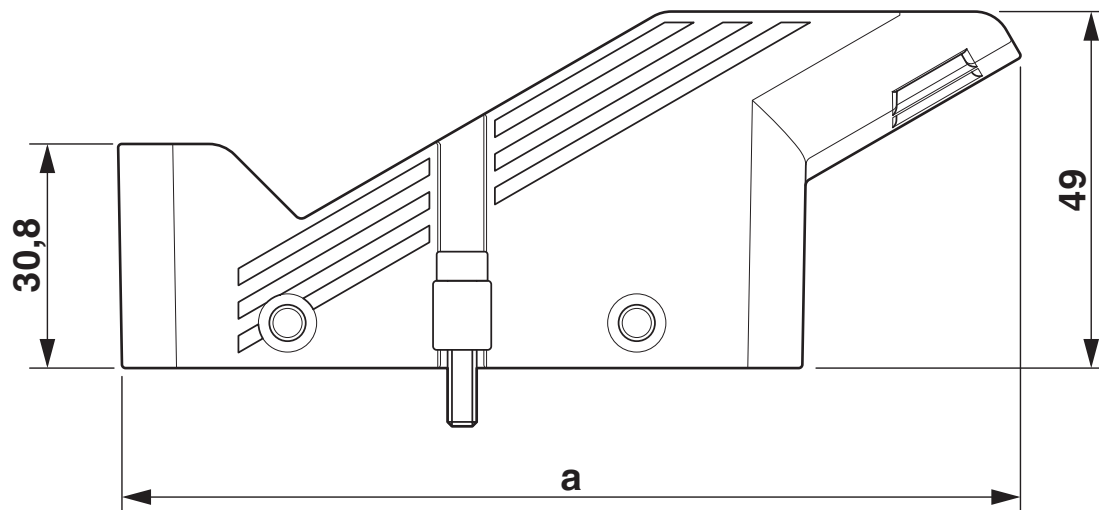
## Zeichnungen

Maßzeichnung



Maßbild Draufsicht

Maßzeichnung



Maßzeichnung

# HC-CIF-B24-HFFD-WH-AL - Tragschienen- Montagerahmen



1404213

<https://www.phoenixcontact.com/de/produkte/1404213>

## Klassifikationen

### ECLASS

ECLASS-13.0	27440210
ECLASS-15.0	27440210

### ETIM

ETIM 10.0	EC002310
-----------	----------

### UNSPSC

UNSPSC 21.0	39121400
-------------	----------

# HC-CIF-B24-HFFD-WH-AL - Tragschienen-Montagerahmen



1404213

<https://www.phoenixcontact.com/de/produkte/1404213>

## Environmental product compliance

### EU RoHS

Erfüllt die Anforderungen nach RoHS-Richtlinie	Ja, Keine Ausnahmeregelungen
--	------------------------------

### China RoHS

Environment friendly use period (EFUP)	EFUP-E
	Keine Gefahrstoffe über den Grenzwerten

### EU REACH SVHC

Hinweis auf REACH-Kandidatenstoff (CAS-Nr.)	Kein Stoff mit einem Massenanteil von mehr als 0,1 %
---	--

### EF3.1 Klimawandel

CO2e kg	4,399 kg CO2e
---------	---------------

Phoenix Contact 2026 © - Alle Rechte vorbehalten  
<https://www.phoenixcontact.com>

PHOENIX CONTACT Deutschland GmbH  
Flachmarktstraße 8  
D-32825 Blomberg  
+49 52 35/3-1 20 00  
[info@phoenixcontact.de](mailto:info@phoenixcontact.de)