

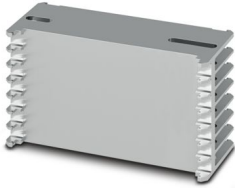
ICE50-R122X67-A1 - Kühlkörper



1118305

<https://www.phoenixcontact.com/de/produkte/1118305>

Bitte beachten Sie, dass die in diesem PDF-Dokument angezeigten Daten aus unserem Online-Katalog generiert wurden. Bitte finden Sie die vollständigen Daten in der Benutzer-Dokumentation. Es gelten unsere Allgemeinen Nutzungsbedingungen für Downloads.



Kühlkörper für Gehäuseserie: ICS, Material: Aluminium, eloxiert, Artikelfamilie: ICS50-..122X.., Breite: 67,4 mm, Höhe: 50,1 mm, Individuelle Fräsbearbeitung möglich.

Ihre Vorteile

- Kühlkörper erlauben den Geräteeinsatz bei thermisch anspruchsvollen Anwendungen
- Umfangreiche Thermosimulationen unterstützen die optimale Anordnung der Bauteile auf der Leiterplatte
- Individuell angepasste Kühlkörper für eine zuverlässige Entwärmung
- Vereinfachter Entwicklungsprozess: alle Dienstleistungen für Ihr individuelles Gerätedesign
- Passgenaue Systemlösung aus Gehäuse, Anschlusstechnik, Kühlkörper und weiterem Zubehör

Kaufmännische Daten

Artikelnummer	1118305
Verpackungseinheit	10 Stück
Mindestbestellmenge	1 Stück
Verkaufsschlüssel	AM
Produktschlüssel	ACHAEF
GTIN	4063151044985
Gewicht pro Stück (inklusive Verpackung)	372,6 g
Gewicht pro Stück (exklusive Verpackung)	372,6 g
Zolltarifnummer	76169990
Ursprungsland	CN

ICE50-R122X67-A1 - Kühlkörper

1118305

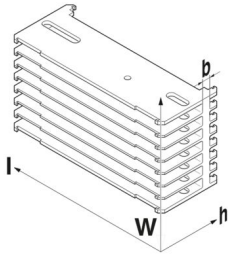
<https://www.phoenixcontact.com/de/produkte/1118305>

Technische Daten

Artikeleigenschaften

Produkttyp	Kühlkörper
Gehäuseart	Kühlkörper
Gehäuseserie	ICS
Produktfamilie	ICS50-..122X..

Maße

Maßzeichnung	
Breite	67,4 mm
Höhe	50,1 mm
Länge	127,5 mm
Bodenstärke [b]	5,8 mm

Materialangaben

Farbe (Kühlkörper)	aluminiumfarben
Material	Aluminium
Oberflächenbeschaffenheit	eloxiert
Thermischer Widerstand R_{th}	1,39 K/W (bei ΔT 65K zur Umgebungstemperatur) 2,57 K/W (bei ΔT 5K zur Umgebungstemperatur)

Umwelt- und Lebensdauerbedingungen

Vibrationsprüfung

Prüfspezifikation	DIN EN 60068-2-6 (VDE 0468-2-6):2008-10
Frequenz	10 - 150 - 10 Hz
Sweep-Geschwindigkeit	1 Oktave/min
Amplitude	0,15 mm (10 Hz ... 58,1 Hz)
Beschleunigung	2g (58,1 Hz ... 150 Hz)
Prüfdauer je Achse	2,5 h
Prüfrichtungen	X-, Y- und Z-Achse

Schocken

Prüfspezifikation	DIN EN 60068-2-27 (VDE 0468-2-27):2010-02
Schockform	Halbsinusförmig
Beschleunigung	15g

ICE50-R122X67-A1 - Kühlkörper



1118305

<https://www.phoenixcontact.com/de/produkte/1118305>

Schockdauer	11 ms
Anzahl der Schocks je Richtung	3
Prüfrichtungen	X-, Y- und Z-Achse (pos. und neg.)

Prüfung auf lackbenetzungsstörende Stoffe

Prüfspezifikation	VDMA 24364:2018-05
Ergebnis	Prüfung bestanden

Umgebungsbedingungen

Umgebungstemperatur (Lagerung/Transport)	-40 °C ... 55 °C
Umgebungstemperatur (Montage)	-5 °C ... 100 °C

Montage

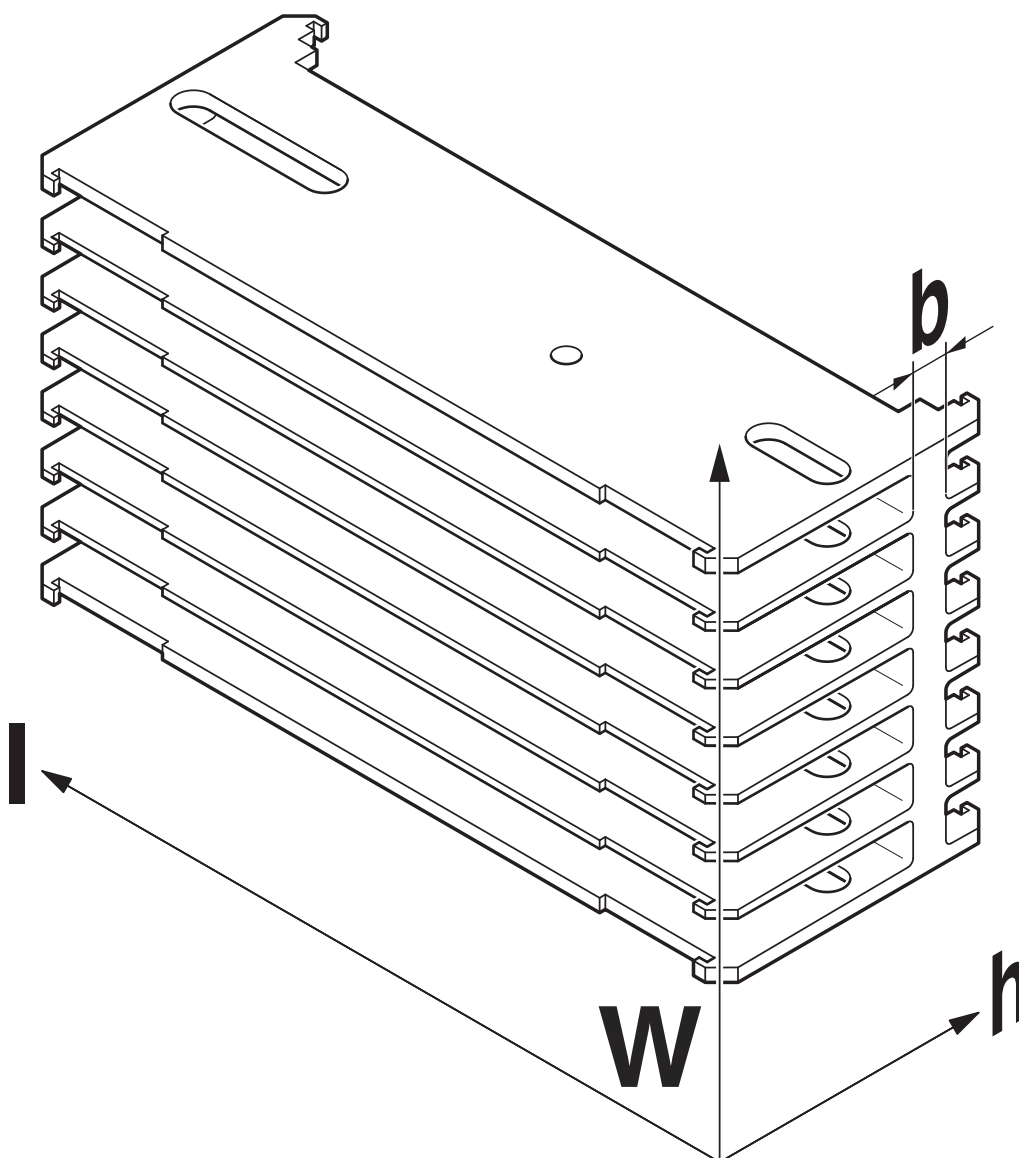
Montageart	Einschub
------------	----------

Verpackungsangaben

Verpackungsart	Kartonverpackung
----------------	------------------

Zeichnungen

Maßzeichnung



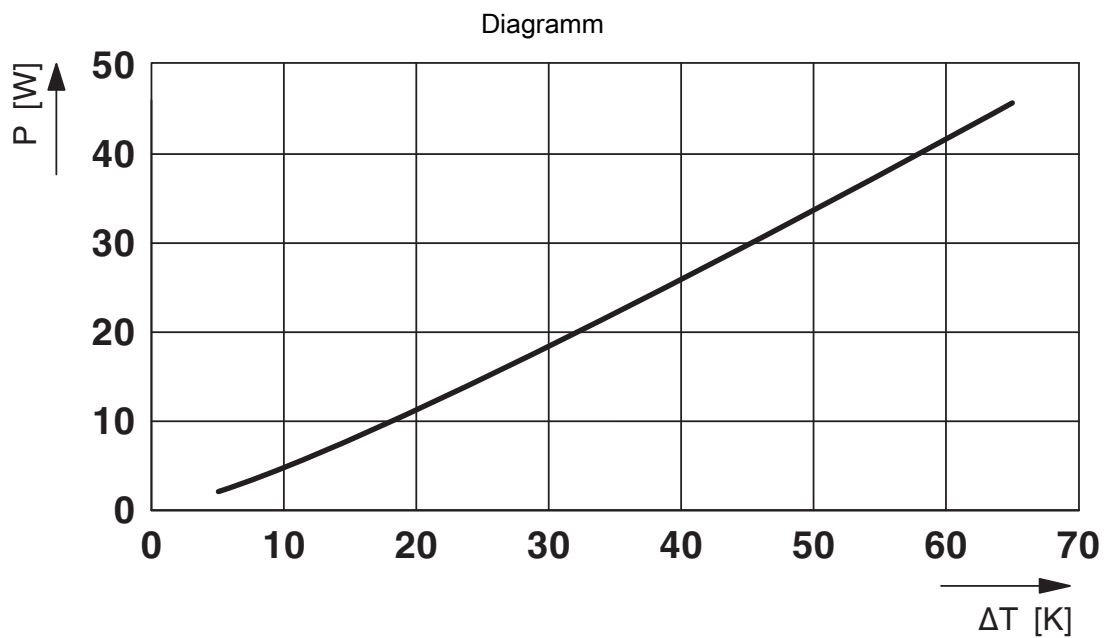
Schematische Abbildung zur Veranschaulichung der Abmessungen des Artikels. Die Abbildung stellt nicht das gewünschte Produkt dar. Weitere Details siehe Produktzeichnungen unter dem Reiter „Downloads“.

ICE50-R122X67-A1 - Kühlkörper



1118305

<https://www.phoenixcontact.com/de/produkte/1118305>



R_{th} Diagramm Kühlkörper ICE 122,5 mm

ICE50-R122X67-A1 - Kühlkörper



1118305

<https://www.phoenixcontact.com/de/produkte/1118305>

Klassifikationen

ECLASS

ECLASS-13.0	27260501
ECLASS-15.0	27260501

UNSPSC

UNSPSC 21.0	32131000
-------------	----------

ICE50-R122X67-A1 - Kühlkörper



1118305

<https://www.phoenixcontact.com/de/produkte/1118305>

Environmental product compliance

EU RoHS

Erfüllt die Anforderungen nach RoHS-Richtlinie

Ja, Keine Ausnahmeregelungen

China RoHS

Environment friendly use period (EFUP)

EFUP-E

Keine Gefahrstoffe über den Grenzwerten

EU REACH SVHC

Hinweis auf REACH-Kandidatenstoff (CAS-Nr.)

Kein Stoff mit einem Massenanteil von mehr als 0,1 %

Phoenix Contact 2026 © - Alle Rechte vorbehalten
<https://www.phoenixcontact.com>

PHOENIX CONTACT Deutschland GmbH
Flachmarktstraße 8
D-32825 Blomberg
+49 52 35/3-1 20 00
info@phoenixcontact.de