

C-RC 35/M12 DIN - Ringkabelschuh

3240108

<https://www.phoenixcontact.com/de/produkte/3240108>

Bitte beachten Sie, dass die in diesem PDF-Dokument angezeigten Daten aus unserem Online-Katalog generiert wurden. Bitte finden Sie die vollständigen Daten in der Benutzer-Dokumentation. Es gelten unsere Allgemeinen Nutzungsbedingungen für Downloads.

Ringkabelschuh, unisoliert, 35 mm², M12



Ihre Vorteile

- Zur optimalen Verdringung stehen Ihnen die CRIMPFOX-RC...-Werkzeuge aus unserem CRIMPFOX-Quetschzangen-Programm zur Verfügung
- Die hartgelötete Presszone ermöglicht höchste Leiterauszugswerte
- Die Ringkabelschuhe ohne Kunststoffhülse bestehen aus hochwertigem Elektrolytkupfer mit galvanischer Verzinnung für einen maximalen Korrosionsschutz

Kaufmännische Daten

Artikelnummer	3240108
Verpackungseinheit	100 Stück
Mindestbestellmenge	100 Stück
Verkaufsschlüssel	BF
Produktschlüssel	BH3422
GTIN	4046356453257
Gewicht pro Stück (inklusive Verpackung)	12 g
Gewicht pro Stück (exklusive Verpackung)	9,972 g
Zolltarifnummer	85369010
Ursprungsland	CN

C-RC 35/M12 DIN - Ringkabelschuh

3240108

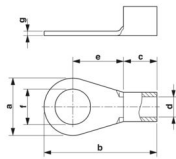
<https://www.phoenixcontact.com/de/produkte/3240108>

Technische Daten

Artikeleigenschaften

Produkttyp	Verbinder
Produkteigenschaft	Design nach DIN 46234
	Hartgelötet
	Galvanisch verzinkt

Maße

Maßzeichnung	
Breite	22 mm
Hülsenlänge	42 mm
Länge Isolierstoffhülse	12 mm
Abisolierlänge maximal	15 mm
Abstand Mitte-Isolierstoffhülse	19 mm
Materialstärke min.	1,6 mm
Innenmaß Isolierkragen	9 mm

Innenmaß

Innendurchmesser	13 mm
------------------	-------

Materialangaben

Farbe	silberfarben
Material	Kupfer
Beschichtung	verzinkt

Mechanische Eigenschaften

Technische Daten

Hülsenlänge	42 mm
-------------	-------

Umwelt- und Lebensdauerbedingungen

Umgebungsbedingungen

Umgebungstemperatur (Betrieb)	110 °C
-------------------------------	--------

Normen und Bestimmungen

Design nach Norm	DIN 46234
------------------	-----------

C-RC 35/M12 DIN - Ringkabelschuh

3240108

<https://www.phoenixcontact.com/de/produkte/3240108>



Zeichnungen

Maßzeichnung



C-RC 35/M12 DIN - Ringkabelschuh



3240108

<https://www.phoenixcontact.com/de/produkte/3240108>

Klassifikationen

ECLASS

ECLASS-13.0	27400204
ECLASS-15.0	27400204

ETIM

ETIM 10.0	EC001052
-----------	----------

UNSPSC

UNSPSC 21.0	27121700
-------------	----------

C-RC 35/M12 DIN - Ringkabelschuh



3240108

<https://www.phoenixcontact.com/de/produkte/3240108>

Environmental product compliance

EU RoHS

Erfüllt die Anforderungen nach RoHS-Richtlinie	Ja, Keine Ausnahmeregelungen
--	------------------------------

China RoHS

Environment friendly use period (EFUP)	EFUP-E
	Keine Gefahrstoffe über den Grenzwerten

EU REACH SVHC

Hinweis auf REACH-Kandidatenstoff (CAS-Nr.)	Kein Stoff mit einem Massenanteil von mehr als 0,1 %
---	--

EF3.1 Klimawandel

CO2e kg	0,202 kg CO2e
---------	---------------

Phoenix Contact 2026 © - Alle Rechte vorbehalten
<https://www.phoenixcontact.com>

PHOENIX CONTACT Deutschland GmbH
Flachmarktstraße 8
D-32825 Blomberg
+49 52 35/3-1 20 00
info@phoenixcontact.de