

# EO-E/PT/SH - Steckdose



0804020

<https://www.phoenixcontact.com/de/produkte/0804020>

Bitte beachten Sie, dass die in diesem PDF-Dokument angezeigten Daten aus unserem Online-Katalog generiert wurden. Bitte finden Sie die vollständigen Daten in der Benutzer-Dokumentation. Es gelten unsere Allgemeinen Nutzungsbedingungen für Downloads.



Steckdose, mit erweitertem Berührungsschutz / Shutter, Steckgesicht Typ E, Anschlussart: Push-in-Federanschluss, Farbe: grau, Nennspannung: 250 V AC (50 Hz), Nennstrom: 16 A, zur Montage auf Tragschiene im Service-Interface oder Direktmontage, Normen/Bestimmungen: NF C61-314, IEC 60884-1, Länderkennzeichen: Frankreich

## Kaufmännische Daten

Artikelnummer	0804020
Verpackungseinheit	5 Stück
Mindestbestellmenge	5 Stück
Verkaufsschlüssel	BF
Produktschlüssel	BE7622
GTIN	4055626225623
Gewicht pro Stück (inklusive Verpackung)	75,4 g
Gewicht pro Stück (exklusive Verpackung)	75 g
Zolltarifnummer	85366990
Ursprungsland	PL

## Technische Daten

### Hinweise

#### Allgemein

Hinweis	Der angegebene Nennstrom trifft nicht für Sicherungsvarianten zu. Bei diesen wird der Strom durch die eingesetzte Sicherung bestimmt.
---------	---

### Artikeleigenschaften

Produkttyp	Steckdose
Länderkennung	Frankreich

### Anschlussdaten

Anschlussart	Push-in-Federanschluss
Hinweis	Die Schaltschrank-Steckdosen mit Push-in-Anschluss sind nicht für eine Durchgangsverdrahtung ausgelegt. Schließen Sie pro Klemmstelle maximal einen Leiter an. Eine Mehrfachbelegung von einer Klemmstelle ist nicht zulässig.
Abisolierlänge	10 mm
Lehrdorn	A3 B3
Leiterquerschnitt starr	0,2 mm <sup>2</sup> ... 4 mm <sup>2</sup>
Leiterquerschnitt AWG	24 ... 12 (umgerechnet nach IEC)
Leiterquerschnitt flexibel	0,25 mm <sup>2</sup> ... 2,5 mm <sup>2</sup>
Leiterquerschnitt flexibel [AWG]	24 ... 14 (umgerechnet nach IEC)
Leiterquerschnitt flexibel (Aderendhülse ohne Kunststoffhülse)	0,25 mm <sup>2</sup> ... 2,5 mm <sup>2</sup>
Leiterquerschnitt flexibel (Aderendhülse mit Kunststoffhülse)	0,25 mm <sup>2</sup> ... 2,5 mm <sup>2</sup>
Leiterquerschnitt flexibel (2 Leiter gleichen Querschnitts m. TWIN-Aderendhülse mit Kunststoffhülse)	0,25 mm <sup>2</sup> ... 2,5 mm <sup>2</sup>
Nennstrom	16 A
Nennspannung	250 V AC (50 Hz)

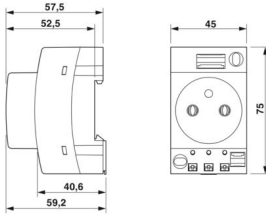
#### Anschlussquerschnitte direkt steckbar

Leiterquerschnitt starr	0,5 mm <sup>2</sup> ... 4 mm <sup>2</sup>
Leiterquerschnitt flexibel (Aderendhülse ohne Kunststoffhülse)	1 mm <sup>2</sup> ... 2,5 mm <sup>2</sup>
Leiterquerschnitt flexibel (Aderendhülse mit Kunststoffhülse)	1 mm <sup>2</sup> ... 2,5 mm <sup>2</sup>

### Signalisierung

Statusanzeige	nein
---------------	------

### Maße

Maßzeichnung	
Breite	45 mm
Höhe	75 mm
Tiefe	59,2 mm
Tiefe auf NS 35/7,5	60 mm
Tiefe auf NS 35/15	67,5 mm
Bohrlochdurchmesser	4,4 mm

### Materialangaben

Farbe	grau (RAL 7042)
Brennbarkeitsklasse nach UL 94	V0
Isolierstoff	PA
Material Kontakt	CuZn38
Statischer Isolierstoffeinsatz in Kälte	-60 °C
Relativer Isolierstoff Temperatur Index (Elec., UL 746 B)	130 °C
Brandschutz für Schienenfahrzeuge (DIN EN 45545-2) R22	HL 1 - HL 3
Brandschutz für Schienenfahrzeuge (DIN EN 45545-2) R23	HL 1 - HL 3
Brandschutz für Schienenfahrzeuge (DIN EN 45545-2) R24	HL 1 - HL 3
Brandschutz für Schienenfahrzeuge (DIN EN 45545-2) R26	HL 1 - HL 3
Oberflächen Flammbarkeit NFPA 130 (ASTM E 162)	bestanden
Spezifisch optische Rauchgasdichte NFPA 130 (ASTM E 662)	bestanden
Rauchgastoxizität NFPA 130 (SMP 800C)	bestanden

### Steckverbinder

Steckertyp	Steckgesicht Typ E
------------	--------------------

### Umwelt- und Lebensdauerbedingungen

#### Schwingen/Breitbandrauschen

Prüfspezifikation	DIN EN 50155 (VDE 0115-200):2022-06
Spektrum	Lebensdauerprüfung Kategorie 2, am Drehgestell angebaut
Frequenz	$f_1 = 5 \text{ Hz}$ bis $f_2 = 250 \text{ Hz}$
ASD-Pegel	$6,12 \text{ (m/s}^2\text{)}^2\text{/Hz}$
Beschleunigung	3,12g
Prüfdauer je Achse	5 h
Prüfrichtungen	X-, Y- und Z-Achse
Ergebnis	Prüfung bestanden

#### Schocken

# EO-E/PT/SH - Steckdose



0804020

<https://www.phoenixcontact.com/de/produkte/0804020>

Prüfspezifikation	DIN EN 50155 (VDE 0115-200):2022-06
Schockform	Halbsinus
Beschleunigung	30g
Schockdauer	18 ms
Anzahl der Schocks je Richtung	3
Prüfrichtungen	X-, Y- und Z-Achse (pos. und neg.)
Ergebnis	Prüfung bestanden

## Umgebungsbedingungen

Schutzart	IP20
Umgebungstemperatur (Betrieb)	-5 °C ... 40 °C (gemäß IEC 60884-1, Durchschnittswert über einen Zeitraum von 24 Stunden nicht über +35 °C)
Umgebungstemperatur (Lagerung/Transport)	-25 °C ... 60 °C (für kurze Zeit, nicht über 24 h, -60 °C bis +70 °C)
Zulässige Luftfeuchtigkeit (Lagerung/Transport)	30 % ... 70 %
Beständigkeit gegen Luftfeuchtigkeit	95 % ... 48 h

## Normen und Bestimmungen

### Normen

Normen/Bestimmungen	NF C61-314
	IEC 60884-1

## Montage

Montageart	zur Montage auf Tragschiene im Service-Interface oder Direktmontage
------------	---

# EO-E/PT/SH - Steckdose

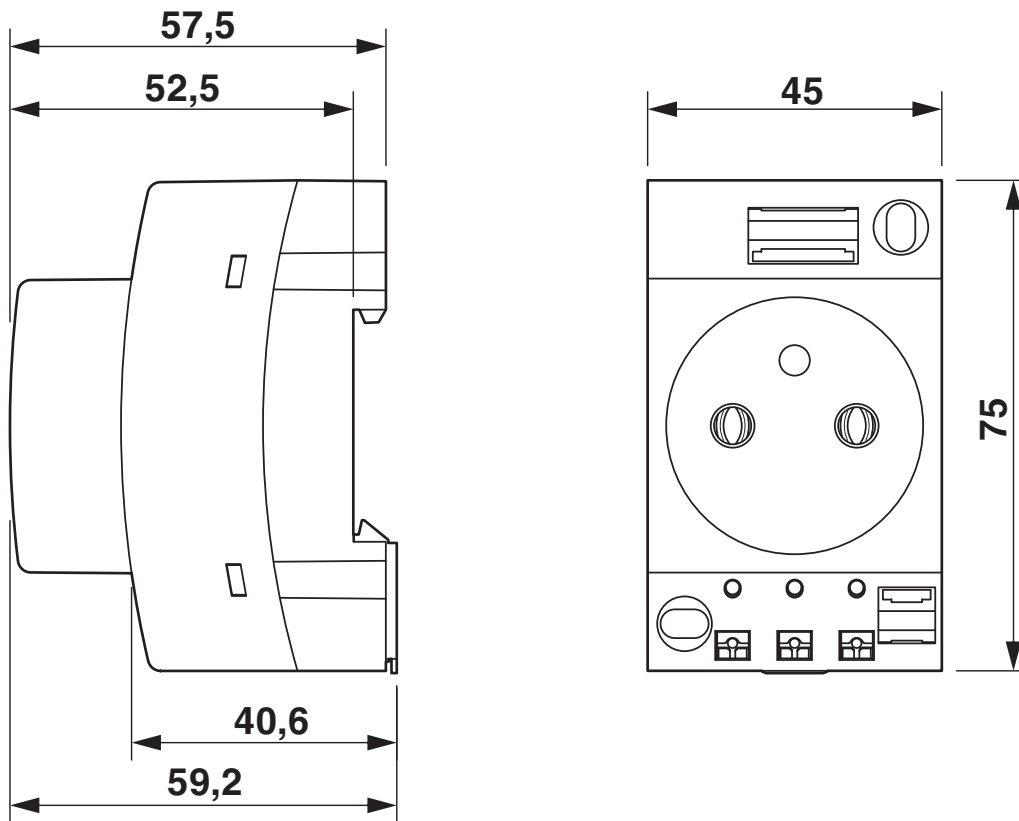
0804020

<https://www.phoenixcontact.com/de/produkte/0804020>

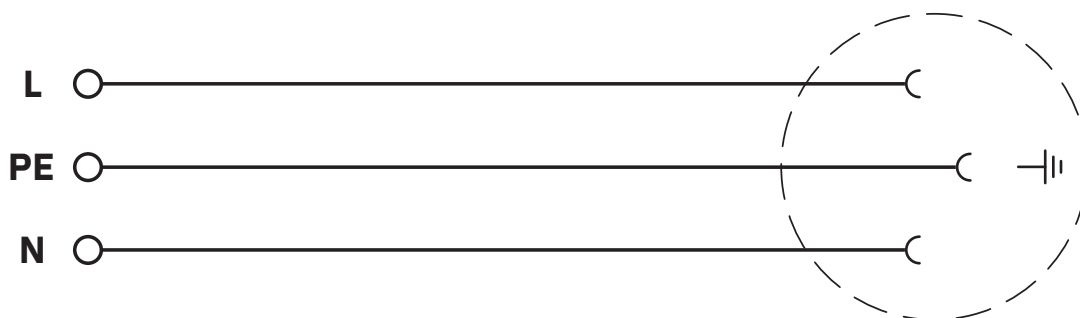


## Zeichnungen

Maßzeichnung



Schaltplan



# EO-E/PT/SH - Steckdose




0804020


<https://www.phoenixcontact.com/de/produkte/0804020>

## Zulassungen

☞ Zum Herunterladen von Zertifikaten, besuchen Sie die Produktdetailseite: <https://www.phoenixcontact.com/de/produkte/0804020>

 <b>VDE Gutachten mit Fertigungsüberwachung</b> Zulassungs-ID: 40048940				
	Nennspannung $U_N$	Nennstrom $I_N$	Querschnitt AWG	Querschnitt $\text{mm}^2$
keine				
	250 V	16 A	-	-

 <b>EAC-RoHS</b> Zulassungs-ID: RU D-DE.HB49.B.00025	
--	--

 <b>EAC</b> Zulassungs-ID: KZ7500651131219505	
---	--

# EO-E/PT/SH - Steckdose



0804020

<https://www.phoenixcontact.com/de/produkte/0804020>

## Klassifikationen

### ECLASS

ECLASS-13.0	27142305
ECLASS-15.0	27142305

### ETIM

ETIM 10.0	EC001663
-----------	----------

### UNSPSC

UNSPSC 21.0	39121400
-------------	----------

# EO-E/PT/SH - Steckdose



0804020

<https://www.phoenixcontact.com/de/produkte/0804020>

## Environmental product compliance

### EU RoHS

Erfüllt die Anforderungen nach RoHS-Richtlinie	Ja, Keine Ausnahmeregelungen
--	------------------------------

### China RoHS

Environment friendly use period (EFUP)	EFUP-E
	Keine Gefahrstoffe über den Grenzwerten

### EU REACH SVHC

Hinweis auf REACH-Kandidatenstoff (CAS-Nr.)	Kein Stoff mit einem Massenanteil von mehr als 0,1 %
---	--

### EF3.1 Klimawandel

CO2e kg	0,514 kg CO2e
---------	---------------

Phoenix Contact 2026 © - Alle Rechte vorbehalten  
<https://www.phoenixcontact.com>

PHOENIX CONTACT Deutschland GmbH  
Flachmarktstraße 8  
D-32825 Blomberg  
+49 52 35/3-1 20 00  
[info@phoenixcontact.de](mailto:info@phoenixcontact.de)