

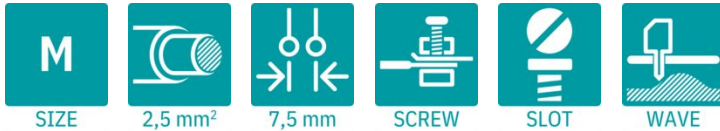
# GKDS-EX - Borna para placa de circuito impreso



1709203

<https://www.phoenixcontact.com/es/productos/1709203>

Tenga en cuenta que los datos mostrados en este documento PDF se generaron a partir de nuestro catálogo online. Por favor, encontrará todos los datos en la documentación del usuario. Prevalecen nuestras condiciones generales de uso para descargas.



Terminal de tarjetas de circuitos impresos, corriente nominal: 20 A, sección nominal: 2,5 mm<sup>2</sup>, número de potenciales: 1, número de filas: 1, número de polos por fila: 1, familia de artículos: GKDS-EX, paso: 7,5 mm, tipo de conexión: Conexión por tornillo con cápsula de tracción, forma de sujeción de tornillos: L Ranura longitudinal, montaje: Soldadura por ola, dirección de conexión conductor/placa de circuito impreso: 0 °, color: negro, Disposición de pines: Disposición de pines lineal, Longitud del pin [P]: 5 mm, número de pines de soldadura por potencial: 2, tipo de embalaje: empaquetado en caja. ¡El artículo puede alinearse con distintos números de polos! Cada grupo de bornes tiene que equiparse con una placa de brida GRZ 2,5V-EX (1706112) a ambos lados. Para alineaciones superiores a 10 bornes tiene que colocarse una placa de brida adicional para cada grupo adicional de 10 bornes. En el caso de utilizar una pieza aumentadora de paso GRZ 2,5-EX (1724628) la tensión máx. de trabajo aumenta a 420 V.

## Sus ventajas

- El principio de conexión conocido permite el uso universal
- Poco calentamiento debido a máxima fuerza de contacto
- Cumple requisitos de seguridad elevados del grado de protección contra encendido "Ex e" según IEC 60079-7 para áreas con peligro de explosión
- Prueba rápida y cómoda mediante la opción de prueba integrada
- Los pines de soldadura dobles reducen la sollicitación mecánica de los puntos de soldadura
- El enclavamiento lateral permite la composición individual de distintos números de polos

## Datos comerciales

Código de artículo	1709203
Unidad de embalaje	50 Unidades
Cantidad mínima de pedido	50 Unidades
Clave de venta	AAMFGA
Clave de producto	AAMFGA
GTIN	4017918023638
Peso por unidad (incluido el embalaje)	4,317 g
Peso por unidad (sin incluir el embalaje)	3,991 g
Número de tarifa arancelaria	85369010
País de origen	DE

## Datos técnicos

### Propiedades del artículo

Tipo de producto	Terminal de tarjetas de circuitos impresos
Familia de productos	GKDS-EX
Línea de productos	COMBICON Terminals M
Construcción	Borne para tarjeta, alineable
Número de polos	1
Paso	7,5 mm
Número de conexiones	1
Número de filas	1
Número de potenciales	1
Diseño del pin	Disposición de pines lineal
Número de pines de soldadura por potencial	2

### Propiedades eléctricas

#### Propiedades

Corriente nominal $I_N$	20 A
Tensión nominal $U_N$	275 V
Corriente de dimensionamiento / sección de conductor	20 A/2,5 mm <sup>2</sup>

### Datos de conexión

#### Tecnología de conexión

Construcción	Borne para tarjeta, alineable
Sección nominal	2,5 mm <sup>2</sup>

#### Conexión de conductores

Tipo de conexión	Conexión por tornillo con cápsula de tracción
Sección de conductor rígido	0,2 mm <sup>2</sup> ... 4 mm <sup>2</sup>
Sección de conductor flexible	0,2 mm <sup>2</sup> ... 2,5 mm <sup>2</sup>
Sección de conductor AWG	24 ... 12
Sección de conductor flexible con puntera, sin manguito de plástico	0,25 mm <sup>2</sup> ... 2,5 mm <sup>2</sup>
Sección de conductor flexible con puntera, con manguito de plástico	0,25 mm <sup>2</sup> ... 2,5 mm <sup>2</sup>
2 conductores con la misma sección, rígidos	0,2 mm <sup>2</sup> ... 1,5 mm <sup>2</sup>
2 conductores con la misma sección, flexibles	0,2 mm <sup>2</sup> ... 1 mm <sup>2</sup>
2 conductores de igual sección, flexibles con puntera, sin manguito de plástico	0,25 mm <sup>2</sup> ... 0,5 mm <sup>2</sup>
2 conductores con la misma sección, flexibles con puntera TWIN con manguito de plástico	0,5 mm <sup>2</sup> ... 1 mm <sup>2</sup>
Longitud de pelado	9 mm
Forma del accionamiento cabeza de tornillo	Ranura longitudinal (L)
Par de apriete	0,5 Nm ... 0,6 Nm

# GKDS-EX - Borna para placa de circuito impreso



1709203

<https://www.phoenixcontact.com/es/productos/1709203>

## Montaje

Tipo de montaje	Soldadura por ola
Diseño del pin	Disposición de pines lineal

## Datos del material

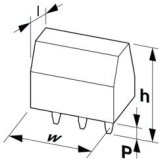
### Datos del material - contacto

Observación	Conforme a WEEE/RoHS, sin filamentos según IEC 60068-2-82/JEDEC JESD 201
Material contacto	Aleación de Cu
Características de la superficie	estañado galvánicamente
Superficie de metal del punto de embornaje (capa superior)	Estaño (5 µm - 7 µm Sn)
Superficie de metal del punto de embornaje (capa intermedia)	Níquel (2 µm - 3 µm Ni)
Superficie de metal área de soldadura (capa superior)	Estaño (5 µm - 7 µm Sn)
Superficie de metal área de soldadura (capa intermedia)	Níquel (2 µm - 3 µm Ni)

### Datos del material - carcasa

Color (Carcasa)	negro (9005)
Material aislante	PA
Grupo material aislante	I
CTI según IEC 60112	600
Clase de inflamabilidad según UL 94	V0
Número de inflamabilidad de filamentos incandescentes GWFI según EN 60695-2-12	850
Temperatura de inflamación de filamentos incandescentes GWIT según EN 60695-2-13	775
Temperatura del ensayo de la dureza por bolas según EN 60695-10-2	125 °C

## Dimensiones

Esquema de dimensiones	
Paso	7,5 mm
Anchura [w]	7,5 mm
Altura [h]	19,5 mm
Longitud [l]	19 mm
Altura total	20 mm
Longitud del pasador de soldadura [P]	5 mm
Dimensiones de patilla	1,1 x 0,8 mm

### Diseño de las placas de circuito impreso

Diámetro orificio	1,4 mm
-------------------	--------

## Ensayos eléctricos

Líneas de fuga y distancias de aislamiento de aire |

Grupo material aislante	I
-------------------------	---

## Condiciones medioambientales y de vida útil

Condiciones ambientales

Temperatura ambiente (almacenamiento / transporte)	-40 °C ... 70 °C
Humedad relativa del aire (almacenamiento / transporte)	30 % ... 70 %
Temperatura ambiente (montaje)	-5 °C ... 100 °C
Temperatura ambiente (servicio)	-25 °C ... 80 °C

## Información sobre el embalaje

Tipo de embalaje	empaquetado en caja
------------------	---------------------

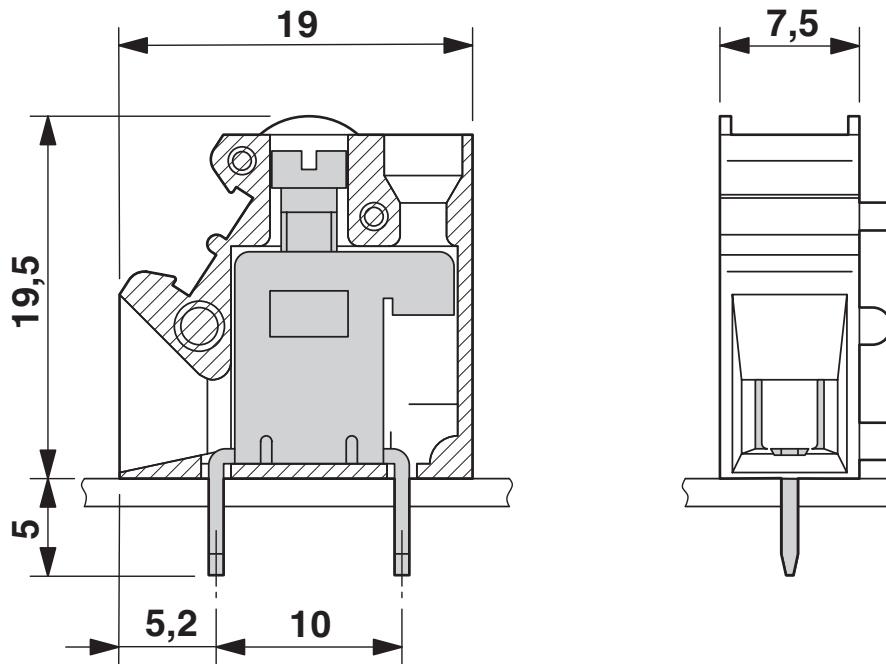
# GKDS-EX - Borna para placa de circuito impreso

1709203

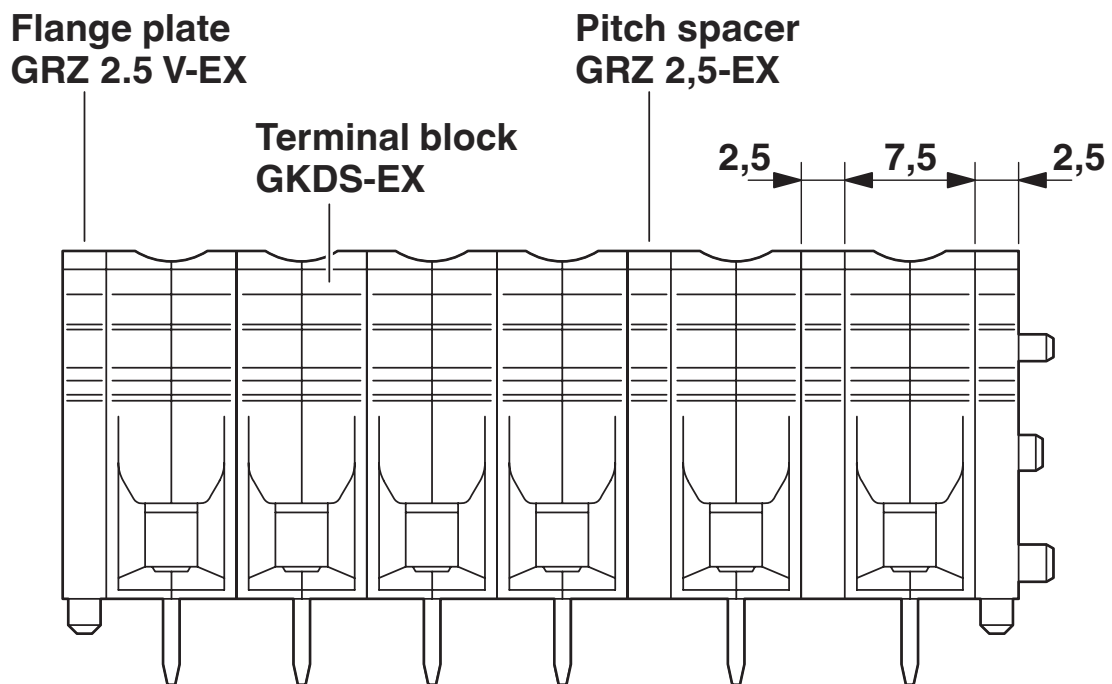
<https://www.phoenixcontact.com/es/productos/1709203>

## Dibujos

Esquema de dimensiones

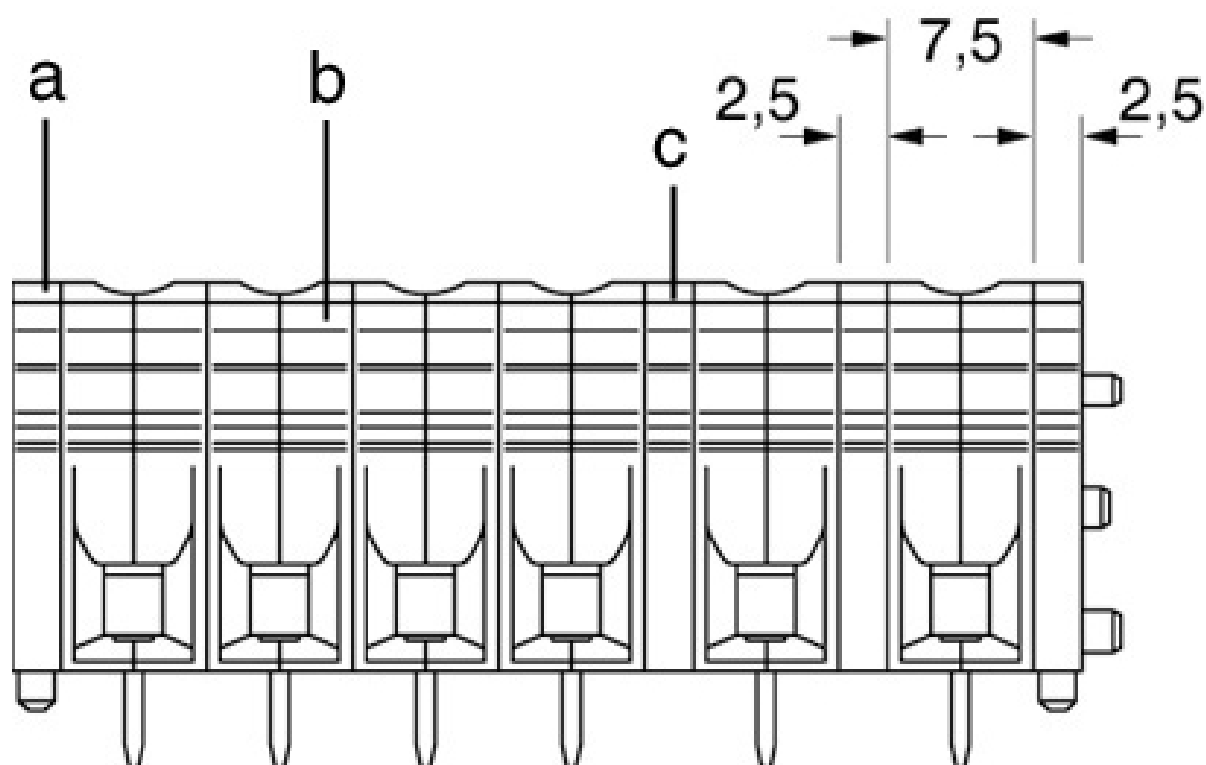


Esquema de dimensiones



Indicación de montaje

## Plano esquemático



a = Placa de brida GRZ 2,5 V-EX

b = Borne GKDS-EX

c = Pieza aumentadora de paso GRZ 2,5-EX

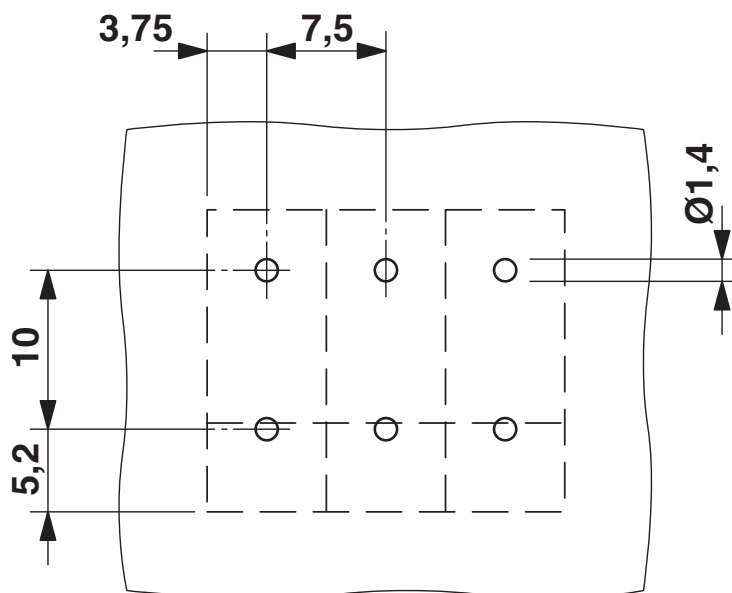
# GKDS-EX - Borna para placa de circuito impreso

1709203

<https://www.phoenixcontact.com/es/productos/1709203>



Esquema de taladros/geometría pads soldadura





1709203


<https://www.phoenixcontact.com/es/productos/1709203>


## Homologaciones

To download certificates, visit the product detail page: <https://www.phoenixcontact.com/es/productos/1709203>

 <b>ATEX</b> ID de homologación: SEV 15 ATEX 0178 U				
	Tensión nominal $U_N$	Corriente nominal $I_N$	Sección AWG	Sección $mm^2$
keine				
	275 V	20 A	-	0,2 - 2,5
Solo conductores rígidos	275 V	26 A	-	- 4
con pieza aumentadora de paso	420 V	20 A	-	0,2 - 2,5

 <b>cUL Recognized</b> ID de homologación: FILE E 192998				
	Tensión nominal $U_N$	Corriente nominal $I_N$	Sección AWG	Sección $mm^2$
B				
	160 V	15 A	30 - 14	30 - 14
con pieza aumentadora de paso	250 V	-	30 - 14	30 - 14
C				
	50 V	15 A	30 - 14	30 - 14
D				
	160 V	10 A	30 - 14	30 - 14
con pieza aumentadora de paso	250 V	-	30 - 14	30 - 14

 <b>IECEX</b> ID de homologación: IECEX SEV 15.0026U				
	Tensión nominal $U_N$	Corriente nominal $I_N$	Sección AWG	Sección $mm^2$
keine				
	275 V	20 A	-	0,2 - 2,5
Solo conductores rígidos	275 V	26 A	-	- 4
con pieza aumentadora de paso	420 V	20 A	-	0,2 - 2,5

 <b>UL Recognized</b> ID de homologación: FILE E 192998				
	Tensión nominal $U_N$	Corriente nominal $I_N$	Sección AWG	Sección $mm^2$

# GKDS-EX - Borna para placa de circuito impreso



1709203

<https://www.phoenixcontact.com/es/productos/1709203>

B				
	160 V	15 A	30 - 14	-
con pieza aumentadora de paso	250 V	-	30 - 14	-
C				
	50 V	15 A	30 - 14	-
D				
	160 V	10 A	30 - 14	-
con pieza aumentadora de paso	250 V	-	30 - 14	-

# GKDS-EX - Borna para placa de circuito impreso



1709203

<https://www.phoenixcontact.com/es/productos/1709203>

## Clasificaciones

### ECLASS

ECLASS-13.0	27460101
ECLASS-15.0	27460101

### ETIM

ETIM 10.0	EC002643
-----------	----------

### UNSPSC

UNSPSC 21.0	39121400
-------------	----------

1709203

<https://www.phoenixcontact.com/es/productos/1709203>

## Environmental product compliance

### EU RoHS

Cumple los requisitos de la Directiva RoHS	Sí, Ninguna excepción
--	-----------------------

### China RoHS

Environment friendly use period (EFUP)	EFUP-E
	Ninguna sustancia peligrosa por encima de los valores límite

### EU REACH SVHC

Indicación acerca de la sustancia candidata según REACH (n.º CAS)	Ninguna sustancia con una fracción de masa superior a 0,1 %
---	---

### EF3.1 Cambio climático

CO2e kg	0,048 kg CO2e
---------	---------------

Phoenix Contact 2026 © - Todos los derechos reservados  
<https://www.phoenixcontact.com>

PHOENIX CONTACT, S.A.U.  
Parque Tecnológico de Asturias p. 16-17  
E-33428 LLANERA (Asturias)  
+34 985 791 636  
[info@phoenixcontact.es](mailto:info@phoenixcontact.es)