

GKDS-EX - Bloc de jonction C.I.



1709203

<https://www.phoenixcontact.com/fr/produits/1709203>

Veillez tenir compte du fait que les données affichées dans ce document PDF proviennent de notre catalogue en ligne. Vous trouverez les données complètes dans la documentation utilisateur. Nos conditions générales d'utilisation des téléchargements sont applicables.



Borne de circuit imprimé, intensité nominale: 20 A, section nominale: 2,5 mm², nombre de potentiels: 1, nombre de rangées: 1, nombre de pôles par rangée: 1, gamme d'articles: GKDS-EX, pas: 7,5 mm, type de raccordement: Raccordement vissé avec bague, surface d'attaque des vis: L Fente longitudinale, montage: Soudage à la vague, sens d'enfichage conducteur/circuit imprimé: 0 °, coloris: noir, Disposition des broches: Brochage linéaire, Longueur de broche [P]: 5 mm, nombre de picots par potentiel: 2, type de conditionnement: emballé dans un carton. L'article est juxtaposable à différents nombres de pôles ! Chaque groupe de blocs de jonction doit être équipé d'une plaque à brides GRZ 2,5V-EX (1706112) à chaque extrémité. Si l'on dépasse 10 bloc de jonction, il convient de prévoir une plaque à bride supplémentaire au moins tous les 10 blocs de jonction. La tension de service max. peut être portée à 420 V grâce aux intercalaires modulaires GRZ 2,5-EX (1724628).

Avantages

- Le principe de raccordement mondialement reconnu permet une utilisation universelle
- Echauffement réduit via une force de contact maximale
- Satisfait aux exigences de sécurité accrues du type de protection « Ex e » suivant CEI 60079-7 pour les zones explosives
- Tests rapides et faciles grâce à la possibilité de vérification intégrée
- Les doubles picots de soudage réduisent la contrainte mécanique des points de soudage
- L'encliquetage latéral permet une mise en place personnalisée de différents nombres de pôles

Données commerciales

Référence	1709203
Conditionnement	50 Unité(s)
Commande minimum	50 Unité(s)
Clé de vente	AAMFGA
Product key	AAMFGA
GTIN	4017918023638
Poids par pièce (emballage compris)	4,317 g
Poids par pièce (hors emballage)	3,991 g
Numéro du tarif douanier	85369010
Pays d'origine	DE

Caractéristiques techniques

Propriétés du produit

Type de produit	Borne de circuit imprimé
Gamme de produits	GKDS-EX
Ligne de produits	COMBICON Terminals M
Type	Bloc de jonction pour C.I. juxtaposable
Nombre de pôles	1
Pas	7,5 mm
Nombre de connexions	1
Nombre de rangées	1
Nombre de potentiels	1
Tracé brochage	Brochage linéaire
Nombre de picots par potentiel	2

Propriétés électriques

Propriétés

Intensité nominale I_N	20 A
Tension nominale U_N	275 V
Courant de référence / section du conducteur	20 A/2,5 mm ²

Caractéristiques de raccordement

Technologie de raccordement

Type	Bloc de jonction pour C.I. juxtaposable
Section nominale	2,5 mm ²

Raccordement du conducteur

Type de raccordement	Raccordement vissé avec bague
Section de conducteur rigide	0,2 mm ² ... 4 mm ²
Section de conducteur souple	0,2 mm ² ... 2,5 mm ²
Section conduct. AWG	24 ... 12
Section de conducteur souple avec embout, sans douille en plastique	0,25 mm ² ... 2,5 mm ²
Section de conducteur souple avec embout et douille en plastique	0,25 mm ² ... 2,5 mm ²
2 conducteurs rigides de même section	0,2 mm ² ... 1,5 mm ²
2 conducteurs souples de même section	0,2 mm ² ... 1 mm ²
2 conducteurs de même section, flexibles avec embout sans douille en plastique	0,25 mm ² ... 0,5 mm ²
2 conducteurs souples de même section avec embout TWIN et douille en plastique	0,5 mm ² ... 1 mm ²
Longueur à dénuder	9 mm
Forme d'entraînement de la tête de vis	Fente longitudinale (L)
Couple de serrage	0,5 Nm ... 0,6 Nm

Montage

Type de montage	Soudage à la vague
Tracé brochage	Brochage linéaire

Indications sur les matériaux

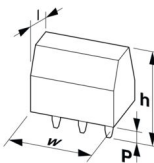
Indication de matériau - contact

Remarque	Conforme à WEEE/RoHS, exempt de trichite suivant la norme CEI 60068-2-82/JEDEC JESD 201
Matériau de contact	Alliage de Cu
Qualité de surface	étamage galvanique
Surface métallique point de connexion (couche supérieure)	Etain (5 μ m - 7 μ m Sn)
Surface métallique point de connexion (couche intermédiaire)	Nickel (2 μ m - 3 μ m Ni)
Surface métallique zone de soudage (couche supérieure)	Etain (5 μ m - 7 μ m Sn)
Surface métallique zone de soudage (couche intermédiaire)	Nickel (2 μ m - 3 μ m Ni)

Indication de matériau - boîtier

Coloris (Boîtiers)	noir (9005)
Matériau isolant	PA
Groupe d'isolant	I
IRC selon CEI 60112	600
Classe d'inflammabilité selon UL 94	V0
Indice d'inflammabilité au fil incandescent GWFI selon EN 60695-2-12	850
Température d'ignition au fil incandescent GWIT selon EN 60695-2-13	775
Température des essais de pression à bille selon la norme EN 60695-10-2	125 °C

Dimensions

Dessin coté	
Pas	7,5 mm
Largeur [w]	7,5 mm
Hauteur [h]	19,5 mm
Longueur [l]	19 mm
Hauteur de montage	20 mm
Longueur du picot de soudage [P]	5 mm
Dimensions des picots	1,1 x 0,8 mm

Conception de circuits imprimés

Diamètre de perçage	1,4 mm
---------------------	--------

Contrôles électriques

Distances dans l'air et lignes de fuite |

Groupe d'isolant	I
------------------	---

Conditions environnementales et de durée de vie

Conditions ambiantes

Température ambiante (stockage/transport)	-40 °C ... 70 °C
Humidité rel. de l'air (stockage/transport)	30 % ... 70 %
Température ambiante (montage)	-5 °C ... 100 °C
Température ambiante (fonctionnement)	-25 °C ... 80 °C

Indications sur l'emballage

Type de conditionnement	emballé dans un carton
-------------------------	------------------------

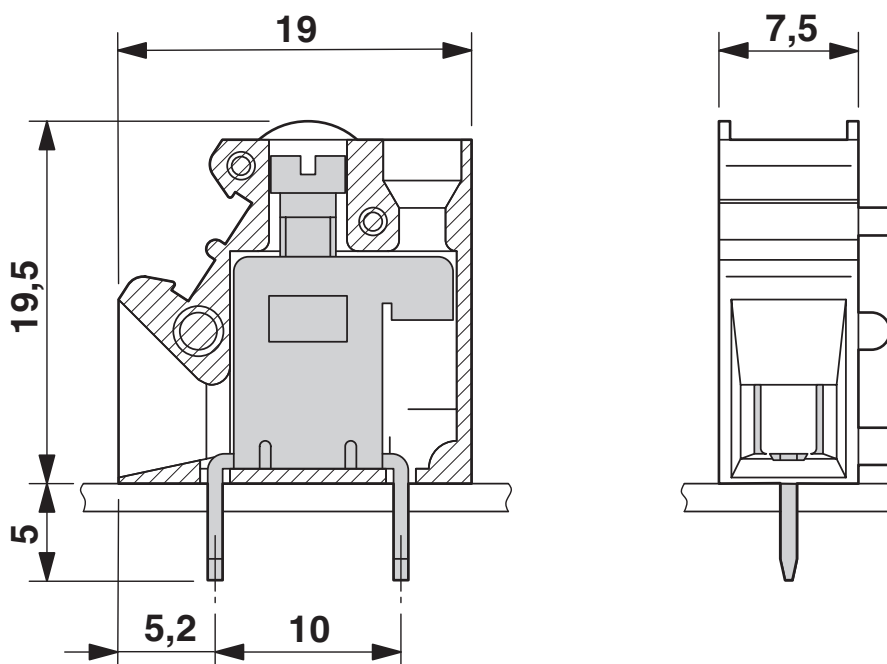
GKDS-EX - Bloc de jonction C.I.

1709203

<https://www.phoenixcontact.com/fr/produits/1709203>

Dessins

Dessin coté

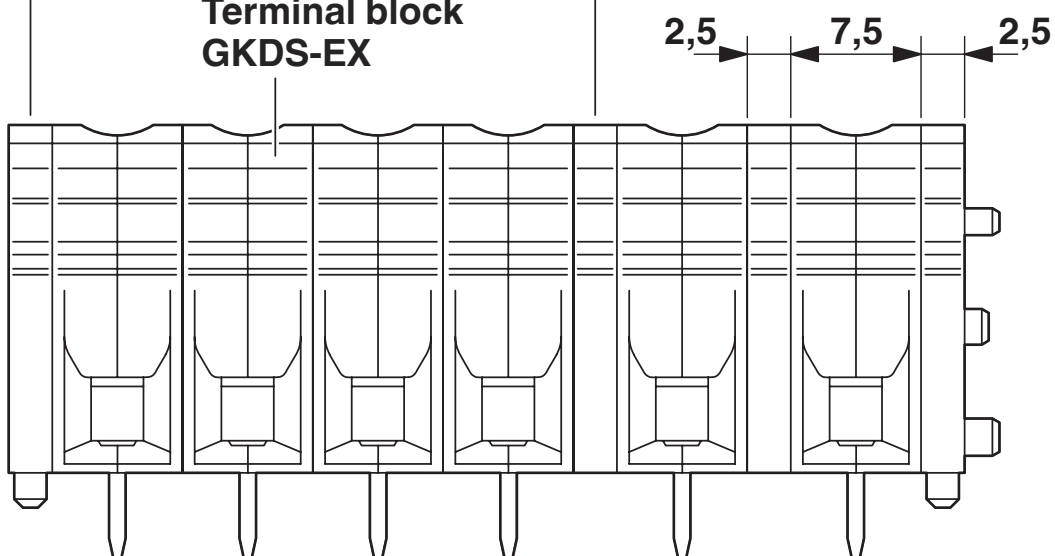


Dessin coté

Flange plate
GRZ 2.5 V-EX

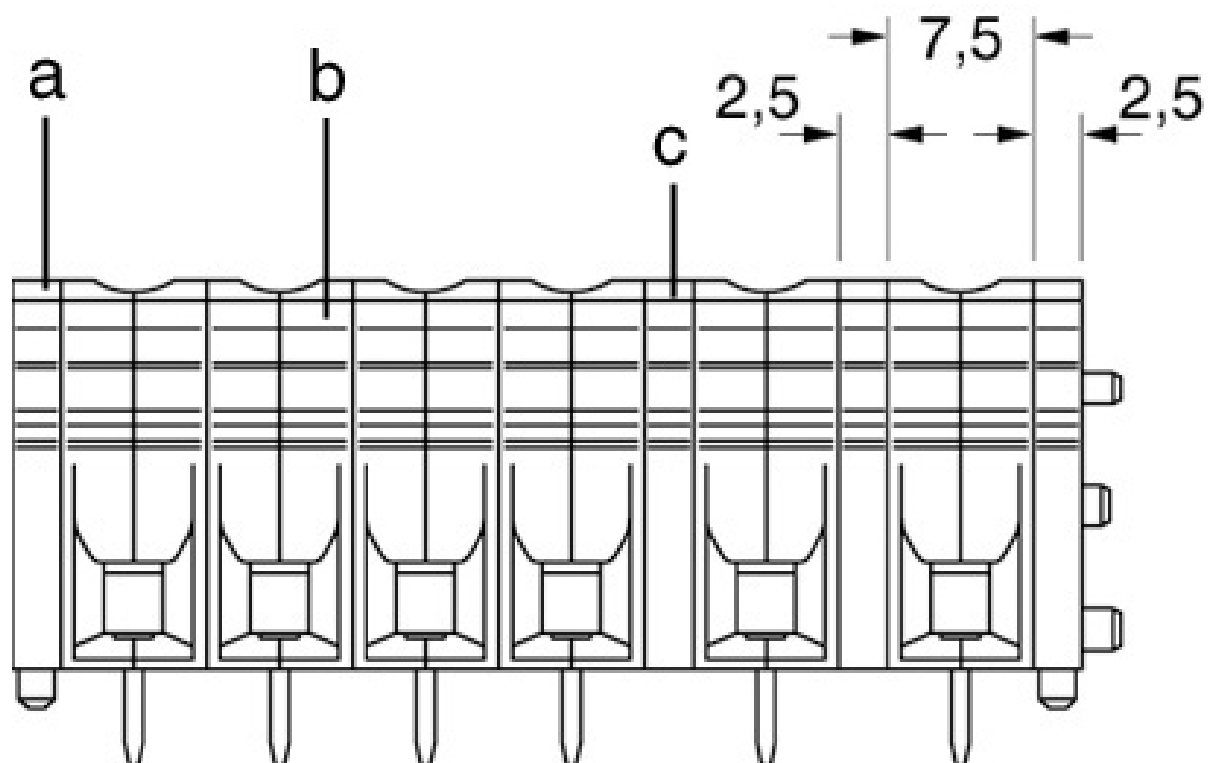
Pitch spacer
GRZ 2,5-EX

Terminal block
GKDS-EX



Consigne de montage

Dessin schématique



a = plaque à bride GRZ 2,5 V-EX

b = bloc de jonction GKDS-EX

c = intercalaire modulaire GRZ 2,5-EX

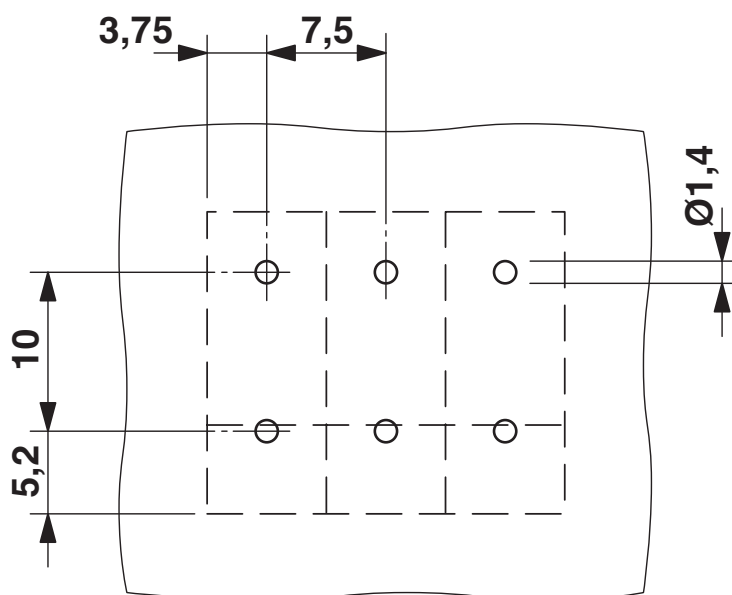
GKDS-EX - Bloc de jonction C.I.

1709203

<https://www.phoenixcontact.com/fr/produits/1709203>



Gabarit perçage / géom. pastille soudage



GKDS-EX - Bloc de jonction C.I.





1709203


<https://www.phoenixcontact.com/fr/produits/1709203>


Homologations

To download certificates, visit the product detail page: <https://www.phoenixcontact.com/fr/produits/1709203>

 ATEX Identifiant de l'homologation: SEV 15 ATEX 0178 U				
	Tension nominale U_N	Intensité nominale I_N	Section AWG	Section mm^2
keine				
	275 V	20 A	-	0,2 - 2,5
Conducteurs rigides uniquement	275 V	26 A	-	- 4
avec intercalaire	420 V	20 A	-	0,2 - 2,5

 cUL Recognized Identifiant de l'homologation: FILE E 192998				
	Tension nominale U_N	Intensité nominale I_N	Section AWG	Section mm^2
B				
	160 V	15 A	30 - 14	30 - 14
avec intercalaire	250 V	-	30 - 14	30 - 14
C				
	50 V	15 A	30 - 14	30 - 14
D				
	160 V	10 A	30 - 14	30 - 14
avec intercalaire	250 V	-	30 - 14	30 - 14

 IECEx Identifiant de l'homologation: IECEx SEV 15.0026U				
	Tension nominale U_N	Intensité nominale I_N	Section AWG	Section mm^2
keine				
	275 V	20 A	-	0,2 - 2,5
Conducteurs rigides uniquement	275 V	26 A	-	- 4
avec intercalaire	420 V	20 A	-	0,2 - 2,5

 UL Recognized Identifiant de l'homologation: FILE E 192998				
	Tension nominale U_N	Intensité nominale I_N	Section AWG	Section mm^2
B				
	160 V	15 A	30 - 14	-
avec intercalaire	250 V	-	30 - 14	-
C				
	50 V	15 A	30 - 14	-
D				

GKDS-EX - Bloc de jonction C.I.



1709203

<https://www.phoenixcontact.com/fr/produits/1709203>

	160 V	10 A	30 - 14	-
avec intercalaire	250 V	-	30 - 14	-

1709203

<https://www.phoenixcontact.com/fr/produits/1709203>

Classifications

ECLASS

ECLASS-13.0	27460101
ECLASS-15.0	27460101

ETIM

ETIM 10.0	EC002643
-----------	----------

UNSPSC

UNSPSC 21.0	39121400
-------------	----------

Conformité environnementale

EU RoHS

Conforme aux exigences de la directive RoHS	Oui, Aucun exception
---	----------------------

China RoHS

Environment friendly use period (EFUP)	EFUP-E
	Aucune substance dangereuse au-dessus des valeurs limites

EU REACH SVHC

Indication de substance soumise à autorisation REACH (n° CAS)	Aucun substance na un taux pondéral supérieur à 0,1 %
---	---

EF3.1 Changement climatique

CO2e kg	0,048 kg CO2e
---------	---------------