

# MACX MCR-SL-CAC- 5-I - Strommessumformer



2810612

<https://www.phoenixcontact.com/de/produkte/2810612>

Bitte beachten Sie, dass die in diesem PDF-Dokument angezeigten Daten aus unserem Online-Katalog generiert wurden. Bitte finden Sie die vollständigen Daten in der Benutzer-Dokumentation. Es gelten unsere Allgemeinen Nutzungsbedingungen für Downloads.



Strommessumformer für 1 A und 5 A AC, Ausgangssignal 0...20 mA oder 4...20 mA, konfigurierbar per DIP-Schalter mit Betriebszustandssignalisierung per LED

## Produktbeschreibung

Die Strommessumformer MACX MCR-SL-CAC-5-I(-UP) wandeln sinusförmige Wechselströme von 1 A oder 5 A in analoge Normsignale 0...20 mA oder 4...20 mA um. Die an der Gehäuseoberseite zugänglichen DIP-Schalter ermöglichen die Konfiguration des Eingangs- und Ausgangsstroms. Der Strommessumformer MACX MCR-SL-CAC-5-I enthält einen Versorgungsspannungsbereich von 19,2 V DC bis 30 V DC. Der Strommessumformer MACX MCR-SL-CAC-5-I-UP enthält eine Weitbereichsvariante mit einem Versorgungsspannungsbereich von 19,2 V AC/DC bis 253 V AC/DC.

## Ihre Vorteile

- Eingang/Ausgang über DIP-Schalter konfigurierbar

## Kaufmännische Daten

|  |               |
|--|---------------|
| Artikelnummer                            | 2810612       |
| Verpackungseinheit                       | 1 Stück       |
| Mindestbestellmenge                      | 1 Stück       |
| Verkaufsschlüssel                        | CM            |
| Produktschlüssel                         | CMMA21        |
| GTIN                                     | 4046356153775 |
| Gewicht pro Stück (inklusive Verpackung) | 207,2 g       |
| Gewicht pro Stück (exklusive Verpackung) | 172,5 g       |
| Zolltarifnummer                          | 85437090      |
| Ursprungsland                            | DE            |

## Technische Daten

### Hinweise

#### Nutzungsbeschränkung

|             |   |
|-------------|---|
| EMV-Hinweis | EMV: Klasse-A-Produkt, siehe Herstellererklärung im Downloadbereich |
|-------------|---|

### Artikeleigenschaften

|            |                   |
|------------|-------------------|
| Produkttyp | Strommessumformer |
|------------|-------------------|

#### Isolationseigenschaften

|                        |     |
|------------------------|-----|
| Überspannungskategorie | III |
| Verschmutzungsgrad     | 2   |

### Elektrische Eigenschaften

|  |  |
|--|--|
| Maximale Verlustleistung bei Nennbedingung | 1,2 W  |
| Schutzbeschaltung                          | Überspannungsschutz; 35 V Suppressordiode            |
| Sprungantwort (10-90%)                     | ≤ 300 ms<br>200 ms                                   |
| Temperaturkoeffizient maximal              | < 0,02 %/K   |
| Temperaturkoeffizient typisch              | < 0,015 %/K  |
| Übertragungsfehler maximal                 | ≤ 0,5 % (vom Bereichsnennwert unter Nennbedingungen) |
| Verpolschutz                               | ja   |
| Bemessungsisolationsspannung               | 300 V AC (gegen Erde)                                |

#### Galvanische Trennung Eingang/Ausgang

|              |                       |
|--------------|-----------------------|
| Prüfspannung | 4 kV AC (50 Hz, 60 s) |
|--------------|-----------------------|

#### Galvanische Trennung Ausgang/Versorgung

|              |                       |
|--------------|-----------------------|
| Prüfspannung | 2 kV AC (50 Hz, 60 s) |
|--------------|-----------------------|

#### Versorgung

|                             |  |
|-----------------------------|--|
| Versorgungsnennspannung     | 24 V DC -20 % ... +25 %                          |
| Versorgungsspannungsbereich | 19,2 V DC ... 30 V DC                            |
| Stromaufnahme maximal       | < 32 mA (bei $U_B = 24$ V DC, $I_{OUT} = 20$ mA) |
| Leistungsaufnahme           | < 0,9 W (bei $U_B = 24$ V DC, $I_{OUT} = 20$ mA) |

### Eingangsdaten

#### Messen

|                               |                                    |
|-------------------------------|------------------------------------|
| Konfigurierbar/Programmierbar | über DIP-Schalter                  |
| Eingangsstrombereich          | 0 A AC ... 1 A AC (konfigurierbar) |
|                               | 0 A AC ... 5 A AC (konfigurierbar) |
| Eingangssignal Spannung       | ≤ 300 V AC                         |
| Eingangsimpedanz              | < 50 mΩ                            |
| Überstrombelastbarkeit        | 2 x $I_N$ (dauernd)                |

# MACX MCR-SL-CAC- 5-I - Strommessumformer



2810612

<https://www.phoenixcontact.com/de/produkte/2810612>

|                        |                       |
|------------------------|-----------------------|
| Stoßstrombelastbarkeit | $20 \times I_N$ (1 s) |
| Nennfrequenz $f_N$     | 50 Hz                 |
| Frequenzmessbereich    | 45 Hz ... 65 Hz       |
| Kurvenform             | sinus                 |

## Ausgangsdaten

Signal: Strom

|                                 |  |
|---------------------------------|--|
| Konfigurierbar/Programmierbar   | über DIP-Schalter  |
| Leerlaufspannung                | 15 V   |
| Ausgangssignal Strom            | 0 mA ... 20 mA (konfigurierbar)<br>4 mA ... 20 mA (konfigurierbar) |
| Ausgangssignal Strom maximal    | 25 mA  |
| Bürde/Ausgangslast Stromausgang | < 500 $\Omega$ (20 mA)   |
| Ripple                          | < 10 mV <sub>SS</sub> (500 $\Omega$ / 20 mA)                       |
| Statusanzeige                   | LED rot (Fehler), LED grün (betriebsbereit)                        |

## Anschlussdaten

|                            |   |
|----------------------------|---|
| Anschlussart               | Schraubanschluss                            |
| Abisolierlänge             | 8 mm  |
| Schraubengewinde           | M3  |
| Leiterquerschnitt starr    | 0,2 mm <sup>2</sup> ... 2,5 mm <sup>2</sup> |
| Leiterquerschnitt flexibel | 0,2 mm <sup>2</sup> ... 2,5 mm <sup>2</sup> |
| Leiterquerschnitt AWG      | 24 ... 14                                   |
| Anzugsdrehmoment           | 0,5 Nm ... 0,6 Nm                           |

## Schnittstellen

Datenkommunikation (Bypass)

|                      |          |
|----------------------|----------|
| Grenzfrequenz (3 dB) | ca. 3 Hz |
|----------------------|----------|

## Maße

Artikelabmessungen

|        |          |
|--------|----------|
| Breite | 22,5 mm  |
| Höhe   | 104 mm   |
| Tiefe  | 114,5 mm |

## Materialangaben

|                  |                         |
|------------------|-------------------------|
| Farbe            | grau (RAL 7042)         |
| Material Gehäuse | Polyamid PA unverstärkt |

## Umwelt- und Lebensdauerbedingungen

Umgebungsbedingungen

|                               |                  |
|-------------------------------|------------------|
| Schutzart                     | IP20             |
| Umgebungstemperatur (Betrieb) | -20 °C ... 65 °C |

# MACX MCR-SL-CAC- 5-I - Strommessumformer



2810612

<https://www.phoenixcontact.com/de/produkte/2810612>

|  |                                      |
|--|--------------------------------------|
|  | -4 °F ... 149 °F                     |
| Umgebungstemperatur (Lagerung/Transport) | -40 °C ... 85 °C (-40 °F ... 185 °F) |
| Höhenlage                                | ≤ 2000 m                             |
| Zulässige Luftfeuchtigkeit (Betrieb)     | 10 % ... 95 % (keine Betauung)       |

## Zulassungen

CE

|            |            |
|------------|------------|
| Zertifikat | CE-konform |
|------------|------------|

UL, USA / Kanada

|              |                   |
|--------------|-------------------|
| Kenzeichnung | UL 508 Recognized |
|--------------|-------------------|

## EMV-Daten

|                                    |  |
|------------------------------------|--|
| Elektromagnetische Verträglichkeit | Konformität zur EMV-Richtlinie   |
| Störfestigkeit                     | EN 61000-6-2   |
| Hinweis                            | Während der Störbeeinflussung kann es zu geringen Abweichungen kommen. |

Störabstrahlung

|                     |              |
|---------------------|--------------|
| Normen/Bestimmungen | EN 61000-6-4 |
|---------------------|--------------|

Entladung statischer Elektrizität

|                     |              |
|---------------------|--------------|
| Normen/Bestimmungen | EN 61000-4-2 |
|---------------------|--------------|

Elektromagnetisches HF-Feld

|                     |              |
|---------------------|--------------|
| Normen/Bestimmungen | EN 61000-4-3 |
|---------------------|--------------|

Elektromagnetisches HF-Feld

|           |             |
|-----------|-------------|
| Bemerkung | Kriterium A |
|-----------|-------------|

Schnelle Transienten (Burst)

|                     |              |
|---------------------|--------------|
| Normen/Bestimmungen | EN 61000-4-4 |
|---------------------|--------------|

Schnelle Transienten (Burst)

|           |             |
|-----------|-------------|
| Bemerkung | Kriterium B |
|-----------|-------------|

Stoßstrombelastung (Surge)

|                     |              |
|---------------------|--------------|
| Normen/Bestimmungen | EN 61000-4-5 |
|---------------------|--------------|

Stoßstrombelastung (Surge)

|           |             |
|-----------|-------------|
| Bemerkung | Kriterium B |
|-----------|-------------|

Leitungsgeführte Beeinflussung

|                     |              |
|---------------------|--------------|
| Normen/Bestimmungen | EN 61000-4-6 |
|---------------------|--------------|

## Montage

|            |                     |
|------------|---------------------|
| Montageart | Tragschienenmontage |
| Einbaulage | beliebig            |

# MACX MCR-SL-CAC- 5-I - Strommessumformer

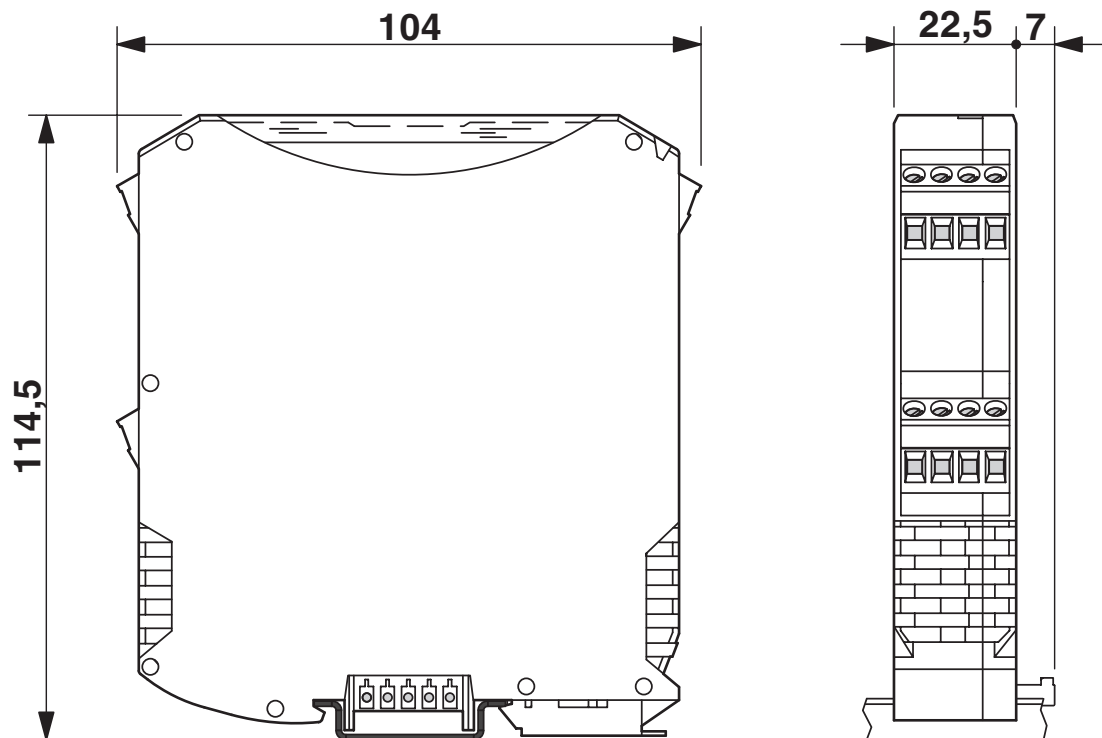
2810612

<https://www.phoenixcontact.com/de/produkte/2810612>



## Zeichnungen

Maßzeichnung



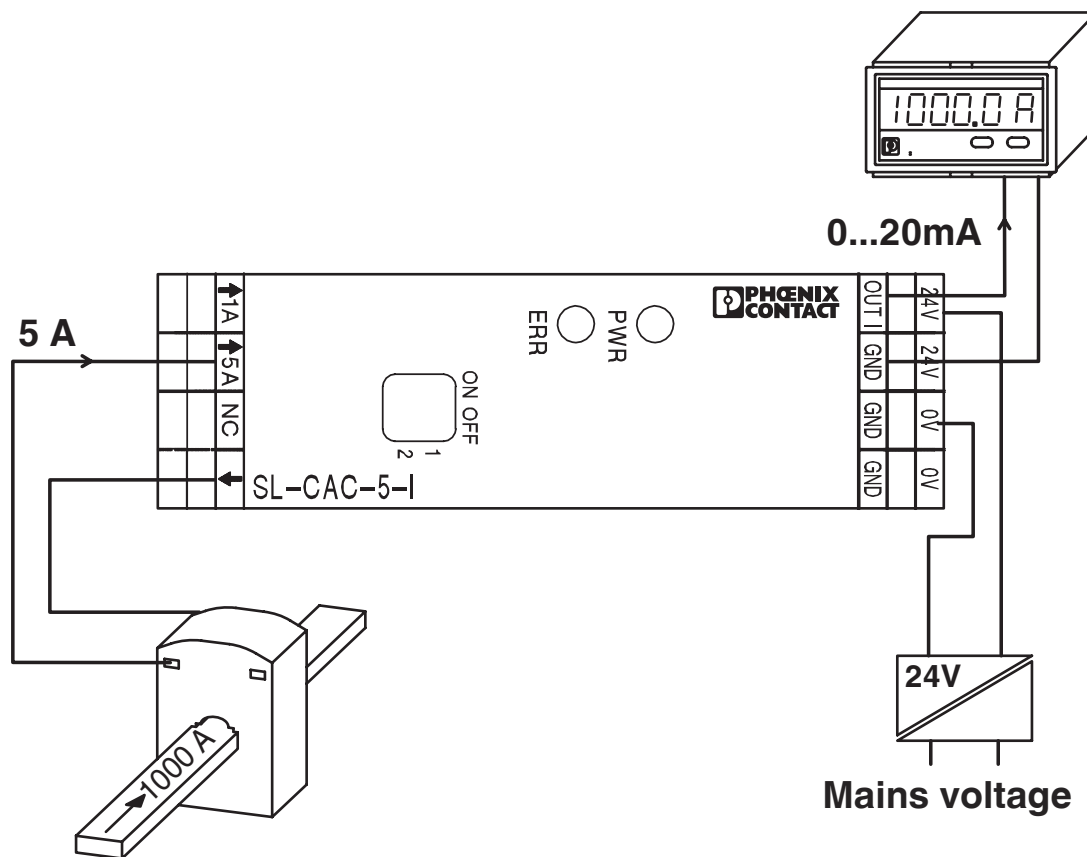
# MACX MCR-SL-CAC- 5-I - Strommessumformer



2810612

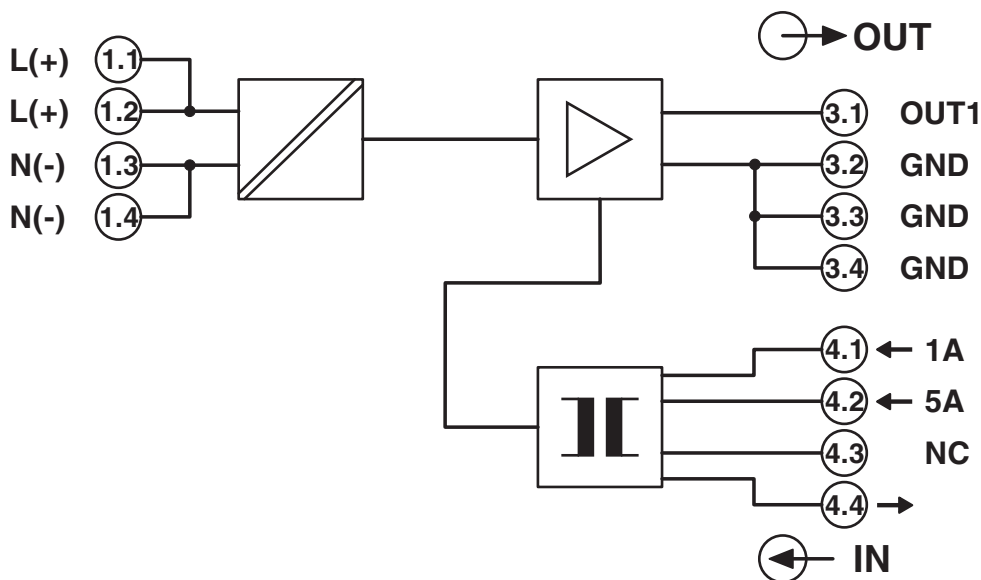
<https://www.phoenixcontact.com/de/produkte/2810612>

Applikationszeichnung



Strommessung

Schaltplan



# MACX MCR-SL-CAC- 5-I - Strommessumformer



2810612

<https://www.phoenixcontact.com/de/produkte/2810612>

## Zulassungen

📄 Zum Herunterladen von Zertifikaten, besuchen Sie die Produktdetailseite: <https://www.phoenixcontact.com/de/produkte/2810612>



**cUL Recognized**  
Zulassungs-ID: E238705



**UL Recognized**  
Zulassungs-ID: E238705

# MACX MCR-SL-CAC- 5-I - Strommessumformer



2810612

<https://www.phoenixcontact.com/de/produkte/2810612>

## Klassifikationen

### ECLASS

|             |          |
|-------------|----------|
| ECLASS-13.0 | 27210123 |
| ECLASS-15.0 | 27210123 |

### ETIM

|           |          |
|-----------|----------|
| ETIM 10.0 | EC002475 |
|-----------|----------|

### UNSPSC

|             |          |
|-------------|----------|
| UNSPSC 21.0 | 39121000 |
|-------------|----------|

2810612

<https://www.phoenixcontact.com/de/produkte/2810612>

## Environmental product compliance

### EU RoHS

|  |              |
|--|--------------|
| Erfüllt die Anforderungen nach RoHS-Richtlinie | Ja           |
| Ausnahmeregelungen soweit bekannt              | 7(a), 7(c)-I |

### China RoHS

|  |  |
|--|--|
| Environment friendly use period (EFUP) | EFUP-50  |
|  | Eine artikelbezogene China RoHS Deklarationstabelle finden Sie im Downloadbereich zum jeweiligen Artikel unter „Herstellereklärung“. Für alle Artikel mit EFUP-E wird keine China RoHS Deklarationstabelle ausgestellt und benötigt. |

### EU REACH SVHC

|   |                                      |
|---|--------------------------------------|
| Hinweis auf REACH-Kandidatenstoff (CAS-Nr.) | Lead(CAS-Nr.: 7439-92-1)             |
| SCIP  | 1eec001d-65bf-4afc-a1db-0e8e9f1b3461 |

Phoenix Contact 2026 © - Alle Rechte vorbehalten  
<https://www.phoenixcontact.com>

PHOENIX CONTACT Deutschland GmbH  
Flachsmarktstraße 8  
D-32825 Blomberg  
+49 52 35/3-1 20 00  
[info@phoenixcontact.de](mailto:info@phoenixcontact.de)