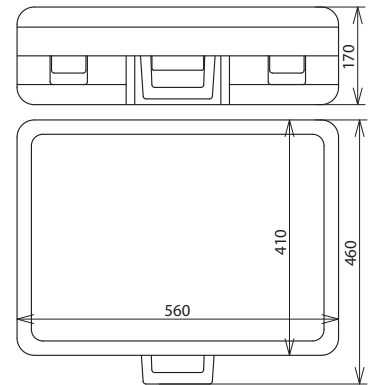


KKL TRS NS (785 506)



Maßbild KKL TRS NS

Typ	KKL TRS NS
Art.-Nr.	785 506
Farbe	schwarz ●
Abmessung	560 x 410 x 170 mm

Stammdaten	
Nettogewicht	5.300 kg/st
Zolltarifnummer (Komb. Nomenklatur EU)	42021250
GTIN (EAN)	4013364081444
VPE	1 ST

Änderungen in Form und Technik, bei Maßen, Gewichten und Werkstoffen behalten wir uns im Sinne des Fortschrittes der Technik vor. Die Abbildungen sind unverbindlich.