

PLC-RPT- 24UC/21HC/RW - Relaismodul



2900324

<https://www.phoenixcontact.com/de/produkte/2900324>

Bitte beachten Sie, dass die in diesem PDF-Dokument angezeigten Daten aus unserem Online-Katalog generiert wurden. Bitte finden Sie die vollständigen Daten in der Benutzer-Dokumentation. Es gelten unsere Allgemeinen Nutzungsbedingungen für Downloads.



PLC-INTERFACE für Bahnanwendungen und hohe Dauerströme, bestehend aus Grundklemme mit Push-in-Anschluss und steckbarem Miniaturrelais, Bereich: $0,7 \times U_N$ bis $1,25 \times U_N$, Temperaturklasse TX: -40 °C bis $+70\text{ °C}$, 1 Wechsler, Eingangsspannung 24 V DC

Ihre Vorteile

- Optimaler Betrieb des Relais durch Weitbereichselektronik
- Zertifiziert gemäß EN 50155
- Vibrations- und Schockfestigkeit gemäß EN 50155
- Sichere Trennung zwischen Spulen- und Kontaktseite
- Temperaturbereich: -40 °C ... $+70\text{ °C}$ (kurzzeitig 85 °C)
- Eingangsspannungsbereich $0,7$ bis $1,25 \times U_N$ (kurzzeitig $1,4 \times U_N$)

Kaufmännische Daten

| | |
|--|---------------|
| Artikelnummer | 2900324 |
| Verpackungseinheit | 10 Stück |
| Mindestbestellmenge | 1 Stück |
| Verkaufsschlüssel | DC |
| Produktschlüssel | DK62BL |
| GTIN | 4046356510073 |
| Gewicht pro Stück (inklusive Verpackung) | 66,08 g |
| Gewicht pro Stück (exklusive Verpackung) | 66,08 g |
| Zolltarifnummer | 85364190 |
| Ursprungsland | DE |

Technische Daten

Artikeleigenschaften

| | |
|------------------------|----------------------------------|
| Produkttyp | Relaismodul |
| Produktfamilie | PLC-INTERFACE |
| Anwendung | Bahnanwendungen |
| Einbauort | Am Fahrzeugkasten angebaut |
| Betriebsart | 100 % ED |
| Lebensdauer mechanisch | ca. 3×10^7 Schaltspiele |

Isolationseigenschaften

| | |
|------------------------|-----------------|
| Isolierung | Basisisolierung |
| Überspannungskategorie | III |
| Verschmutzungsgrad | 2 |

Datenpflegestand

| | |
|--------------------------|------------|
| Datum letzte Datenpflege | 01.04.2026 |
|--------------------------|------------|

Elektrische Eigenschaften

| | |
|--|---|
| Maximale Verlustleistung bei Nennbedingung | 0,48 W |
| Prüfspannung (Wicklung/Kontakt) | 5 kV _{eff} (50 Hz, 1 min., Wicklung/Kontakt) |
| Bemessungsisolationsspannung | 250 V AC |
| Bemessungsstoßspannung | 6 kV |

Eingangsdaten

Erregerseite

| | |
|---|------------------------------------|
| Eingangsnennspannung U_N | 24 V DC |
| Eingangsspannungsbereich | 20,2 V DC ... 33,6 V DC |
| Eingangsspannungsbereich bezogen auf U_N | 0,7 ... 1,25 |
| Nennspannung (aufgestecktes elektromechanisches Relais) | 12 V DC |
| Schaltverhalten des Antriebs | monostabil |
| Antrieb (Polung) | gepolt |
| Typischer Eingangsstrom bei U_N | 20 mA |
| Ansprechzeit typisch | 5 ms |
| Rückfallzeit typisch | 11 ms |
| Schutzbeschaltung | Brückengleichrichter |
| | Überspannungsschutz; Freilaufdiode |
| | RCZ-Filter |
| | Weitbereichselektronik |
| Betriebsspannungsanzeige | LED gelb |

Ausgangsdaten

Schalten

PLC-RPT- 24UC/21HC/RW - Relaismodul



2900324

<https://www.phoenixcontact.com/de/produkte/2900324>

| | |
|---|---|
| Kontaktausführung | 1 Wechsler |
| Art des Schaltkontaktes | Einfachkontakt |
| Kontaktmaterial | AgNi |
| Schaltspannung maximal | 250 V AC/DC (Bei Spannungen größer 250 V (L1, L2, L3) zwischen gleichen Klemmen benachbarter Module ist die Trennplatte PLC-ATP zu setzen.) |
| Schaltspannung minimal | 12 V (10 mA) |
| Grenzdauerstrom | 10 A (mit eingelegter Brücke 2967691) |
| Einschaltstrom maximal | 30 A (300 ms) |
| Schaltstrom minimal | 10 mA (12 V) |
| Abschaltleistung (ohmsche Last) maximal | 240 W (bei 24 V DC) 20 W (bei 48 V DC) 18 W (bei 60 V DC) 23 W (bei 110 V DC) 40 W (bei 220 V DC) 1500 VA (bei 250 V AC) |
| Schaltvermögen | 2 A (24 V (DC13)) 0,2 A (220 V (DC13)) 6 A (230 V (AC 15)) |

Anschlussdaten

| | |
|----------------------------|---|
| Anschlussart | Push-in-Anschluss |
| Abisolierlänge | 10 mm |
| Leiterquerschnitt starr | 0,14 mm ² ... 2,5 mm ² |
| Leiterquerschnitt flexibel | 0,14 mm ² ... 2,5 mm ² 0,2 mm ² ... 2,5 mm ² (Einzel-Aderendhülse) 2x 0,5 mm ² ... 1 mm ² (TWIN-Aderendhülse) |
| Leiterquerschnitt AWG | 26 ... 14 |

Maße

Artikelabmessungen

| | |
|--------|-------|
| Breite | 14 mm |
| Höhe | 80 mm |
| Tiefe | 94 mm |

Materialangaben

| | |
|--|-----------------|
| Farbe | grau (RAL 7042) |
| Brennbarkeitsklasse nach UL 94 (Gehäuse) | V0 (Gehäuse) |

Umwelt- und Lebensdauerbedingungen

Umgebungsbedingungen

| | |
|-------------------------------|--|
| Schutzart (Relais) | RT III (Relais) |
| Schutzart (Relaissockel) | IP20 (Relaissockel) |
| Umgebungstemperatur (Betrieb) | -40 °C ... 70 °C (Temperaturklasse TX) |

| | |
|--|------------------|
| Umgebungstemperatur (Lagerung/Transport) | -40 °C ... 85 °C |
|--|------------------|

Zulassungen

CE

| | |
|------------|------------|
| Zertifikat | CE-konform |
|------------|------------|

UKCA

| | |
|------------|--------------|
| Zertifikat | UKCA-konform |
|------------|--------------|

Schiffbau-Zulassung

| | |
|------------|------------|
| Zertifikat | TAE0000196 |
|------------|------------|

Schadgastest

| | |
|---------------|----------------------------|
| Kennzeichnung | ISA-S71.04. G3 Harsh Group |
| | EN 60068-2-60 |

Schiffbau-Daten

| | |
|-------------|---|
| Temperature | D |
| Humidity | A |
| Vibration | B/C |
| EMC | B |
| Enclosure | Required protection according to the Rules shall be provided upon installation on board |

EMV-Daten

| | |
|------------------------------------|--------------------------------|
| Elektromagnetische Verträglichkeit | Konformität zur EMV-Richtlinie |
| Niederspannungs-Richtlinie | Konformität zur NS-Richtlinie |

Normen und Bestimmungen

| | |
|---------------------|------------------------------|
| Normen/Bestimmungen | IEC 60947-5-1 |
| | EN 50155 (VDE 0115 Teil 200) |
| | EN 61373 |
| | EN 50121 |

Montage

| | |
|----------------|------------------------|
| Montageart | Tragschienenmontage |
| Montagehinweis | anreihbar ohne Abstand |
| Einbaulage | beliebig |

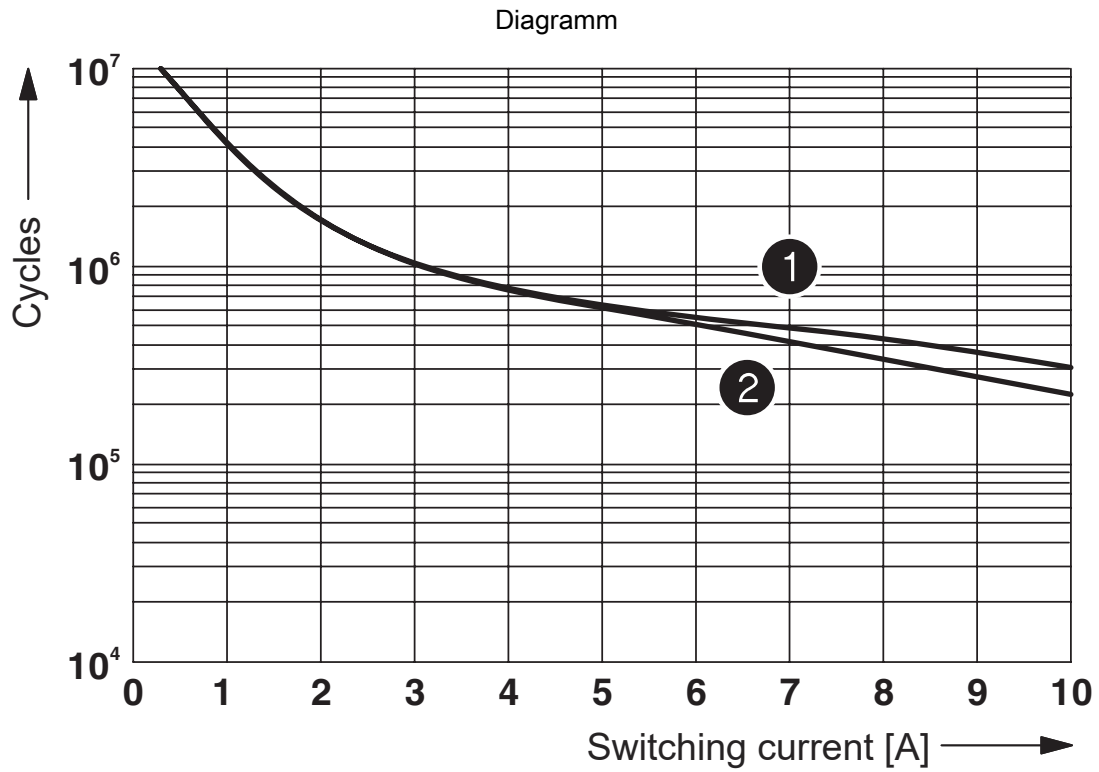
Zeichnungen

Diagramm



- ① AC, ohmic load
- ② DC, ohmic load
- ③ DC, L/R = 40 ms

Abschaltleistung



- ① 250 V AC, ohmic load (DC coils)
- ② 250 V AC, ohmic load (AC coils)

Elektrische Lebensdauer

Diagramm

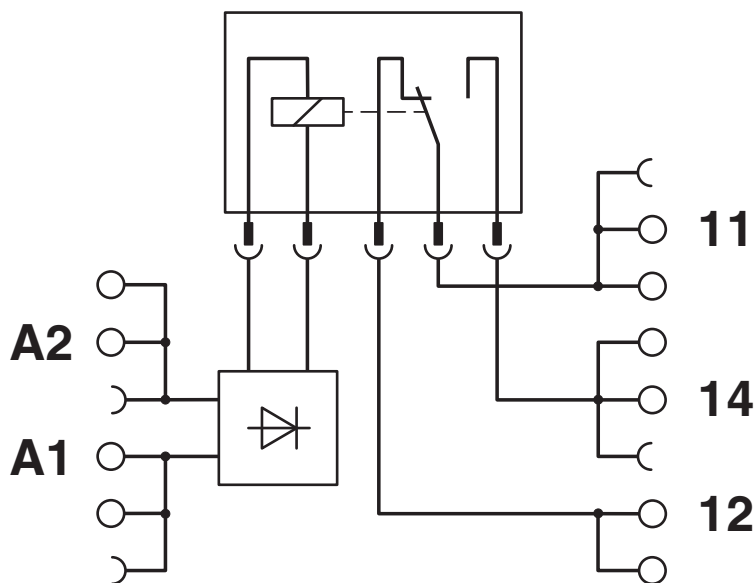


Zulässige Luftfeuchtigkeit für den Betrieb und die Lagerung.
Die maximale zulässige Umgebungstemperatur gemäß Datenblatt ist zu beachten.

Bereich A: Vereisung bei Umgebungstemperaturen ≤ 0 °C ist zu verhindern
Bereich B: Betauung bei Umgebungstemperaturen > 0 °C ist zu verhindern

An 30 vollständigen Tagen natürlich über das Jahr verteilt ist bei einer Umgebungstemperatur von ≤ 25 °C eine Luftfeuchte von 95 % zulässig.

Schaltplan



2900324

<https://www.phoenixcontact.com/de/produkte/2900324>

Zulassungen

📄 Zum Herunterladen von Zertifikaten, besuchen Sie die Produktdetailseite: <https://www.phoenixcontact.com/de/produkte/2900324>



EAC

Zulassungs-ID: RU*C-DE.*08.B.00010



cULus Listed

Zulassungs-ID: E140324



cUL Recognized

Zulassungs-ID: E238705



UL Recognized

Zulassungs-ID: E238705



UL Listed

Zulassungs-ID: FILE E 172140



cUL Listed

Zulassungs-ID: FILE E 172140



cULus Listed

Zulassungs-ID: E140324



cULus Listed

Zulassungs-ID: E140324

DNV

Zulassungs-ID: TAE0000196

2900324

<https://www.phoenixcontact.com/de/produkte/2900324>

Klassifikationen

ECLASS

| | |
|-------------|----------|
| ECLASS-13.0 | 27371601 |
| ECLASS-15.0 | 27371601 |

ETIM

| | |
|-----------|----------|
| ETIM 10.0 | EC001437 |
|-----------|----------|

UNSPSC

| | |
|-------------|----------|
| UNSPSC 21.0 | 39122300 |
|-------------|----------|

2900324

<https://www.phoenixcontact.com/de/produkte/2900324>

Environmental product compliance

EU RoHS

| | |
|--|--------------|
| Erfüllt die Anforderungen nach RoHS-Richtlinie | Ja |
| Ausnahmeregelungen soweit bekannt | 7(a), 7(c)-I |

China RoHS

| | |
|--|--|
| Environment friendly use period (EFUP) | EFUP-50 |
| | Eine artikelbezogene China RoHS Deklarationstabelle finden Sie im Downloadbereich zum jeweiligen Artikel unter „Herstellereklärung“. Für alle Artikel mit EFUP-E wird keine China RoHS Deklarationstabelle ausgestellt und benötigt. |

EU REACH SVHC

| | |
|---|--------------------------------------|
| Hinweis auf REACH-Kandidatenstoff (CAS-Nr.) | Lead(CAS-Nr.: 7439-92-1) |
| SCIP | 2b1ccc95-c2ec-4f55-b3eb-d56a30142133 |

EF3.1 Klimawandel

| | |
|---------|---------------|
| CO2e kg | 1,514 kg CO2e |
|---------|---------------|

Phoenix Contact 2026 © - Alle Rechte vorbehalten
<https://www.phoenixcontact.com>

PHOENIX CONTACT Deutschland GmbH
 Flachmarktstraße 8
 D-32825 Blomberg
 +49 52 35/3-1 20 00
info@phoenixcontact.de