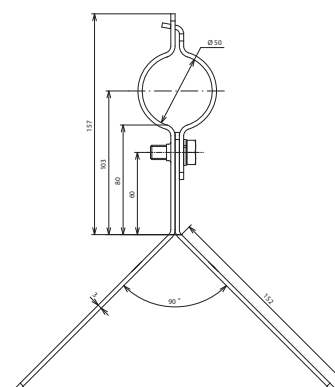


EB D50 WA V2A (105 341)



Maßbild EB D50 WA V2A

| | |
|------------------------|-----------------------------|
| Typ | EB D50 WA V2A |
| Art.-Nr. | 105 341 |
| Werkstoff | NIRO |
| Klemmbereich Stützrohr | 50 mm |
| Wand- / Eckabstand | 80 mm |
| Abmessung Befestigung | 152 mm |
| Befestigung | [8x] Ø5,1 / [4x] 11 x 20 mm |
| Werkstoff Schraube | NIRO |

Stammdaten

| | |
|----------------------------------------|---------------|
| Nettogewicht | 606.600 g/st |
| Zolltarifnummer (Komb. Nomenklatur EU) | 85389099 |
| GTIN (EAN) | 4013364098800 |
| VPE | 1 ST |

Änderungen in Form und Technik, bei Maßen, Gewichten und Werkstoffen behalten wir uns im Sinne des Fortschrittes der Technik vor. Die Abbildungen sind unverbindlich.