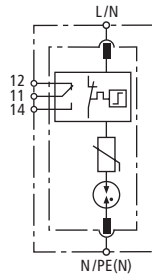
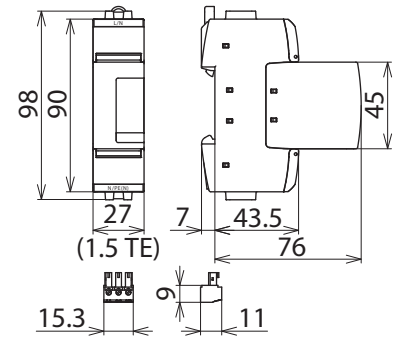


DG SE H 1000 VA FM (952 940)

- Anschlussfertiger, einpoliger, universell einsetzbarer Überspannungsableiter, bestehend aus Basiselement und gestecktem Schutzmodul
- Leckstromfreie Varistor-Funkenstrecken-Reihenschaltung im steckbaren Schutzmodul
- Einfacher, werkzeugloser Schutzmodulwechsel durch Modulent- und Modulverriegelungssystem (Vibrations- und schockgeprüft nach EN 60068-2)



Prinzipialschaltbild DG SE H 1000 VA FM



Maßbild DG SE H 1000 VA FM

Einpoliger, teilbarer Überspannungs-Ableiter, bestehend aus Basisteil und gestecktem Schutzmodul; mit potentialfreiem Fernmeldekontakt. Reihenschaltung aus Varistor und Gasableiter.

Typ	DG SE H 1000 VA FM
Art.-Nr.	952 940
SPD nach EN 61643-11 / ... IEC 61643-11	Typ 2 / Class II
Energetisch koordinierte Schutzwirkung zum Endgerät (≤ 10 m)	Typ 2 + Typ 3
Nennspannung AC (U_N)	690 V (50 / 60 Hz)
Höchste Dauerspannung AC (U_C)	1000 V (50 / 60 Hz)
Nennableitstoßstrom (8/20 μ s) (I_p)	15 kA
Max. Ableitstoßstrom (8/20 μ s) (I_{max})	40 kA
Schutzpegel (U_p)	≤ 5 kV
Ansprechzeit (t_A)	≤ 25 ns
Max. netzseitiger Überstromschutz	100 A gG
Kurzschlussfestigkeit bei max. netzseitigem Überstromschutz (I_{SCCR})	25 kA _{eff}
TOV-Spannung (U_T) - Charakteristik	1550 V / 5 sec. - Festigkeit 1320 V / 120 min. - Festigkeit
Betriebstemperaturbereich (T_U)	-40 °C ... +80 °C
Funktions- / Defektanzeige	grün / rot
Anzahl der Ports	1
Anschlussquerschnitt (min.)	1,5 mm ² ein- / feindrähtig
Anschlussquerschnitt (max.)	35 mm ² mehrdrähtig / 25 mm ² feindrähtig
Montage auf	35 mm Hutschiene nach EN 60715
Gehäusewerkstoff	Thermoplast, Farbe rot, UL 94 V-0
Einbauort	Innenraum
Schutzart	IP20
Einbaumaße	1,5 TE, DIN 43880
Zulassungen	UL
FM-Kontakte / Kontaktform	Wechsler
Schaltleistung AC	250 V / 0,5 A
Schaltleistung DC	250 V / 0,1 A; 125 V / 0,2 A; 75 V / 0,5 A
Anschlussquerschnitt für FM-Klemmen	max. 1,5 mm ² ein- / feindrähtig
Ergänzende Angaben	
Ansprechspannung Gasableiter (U_{agmin})	2200 V

Stammdaten

Nettogewicht	207.000 g/st
Zolltarifnummer (Komb. Nomenklatur EU)	85363030
GTIN (EAN)	4013364308329
VPE	1 ST

Änderungen in Form und Technik, bei Maßen, Gewichten und Werkstoffen behalten wir uns im Sinne des Fortschrittes der Technik vor. Die Abbildungen sind unverbindlich.