

# RAD-ISM-2400-ANT-OMNI-2-1-RSMA - Antenne



2701362

<https://www.phoenixcontact.com/de/produkte/2701362>

Bitte beachten Sie, dass die in diesem PDF-Dokument angezeigten Daten aus unserem Online-Katalog generiert wurden. Bitte finden Sie die vollständigen Daten in der Benutzer-Dokumentation. Es gelten unsere Allgemeinen Nutzungsbedingungen für Downloads.



Rundstrahlantenne für Wandmontage, Frequenzband: 2,4 GHz, Gewinn: 2 dBi, Schutzart: IP65, Anschluss: RSMA (male), inkl. 1,5-m-Anschlusskabel, Montagewinkel und Montagematerial

## Ihre Vorteile

- Optimal geeignet für frei bewegliche oder stationäre 2,4-GHz-Anwendungen
- Inklusive 1,5-m-Anschlusskabel

## Kaufmännische Daten

Artikelnummer	2701362
Verpackungseinheit	1 Stück
Mindestbestellmenge	1 Stück
Verkaufsschlüssel	DK
Produktschlüssel	DNN2Z1
GTIN	4046356743471
Gewicht pro Stück (inklusive Verpackung)	96 g
Gewicht pro Stück (exklusive Verpackung)	70 g
Zolltarifnummer	85177100
Ursprungsland	TW

## Technische Daten

### Hinweise

#### Hinweis zur Anwendung

Hinweis zur Anwendung	Nur für den industriellen Einsatz
-----------------------	-----------------------------------

### Artikeleigenschaften

Produkttyp	Antenne
Abstrahlcharakteristik	Omnidirektional
Gewinn	2 dBi
Öffnungswinkel vertikal	75 °
Öffnungswinkel horizontal	360 °
Polarisation	linear vertikal

### Elektrische Eigenschaften

Frequenzband	2,4 GHz
Frequenzbereich	2,4 GHz ... 2,5 GHz
Impedanz	50 Ω
Leistung maximal	1,00 W
Stehwellenverhältnis VSWR im 50-Ω-System	≤ 2,00

### Anschlussdaten

#### Anschluss technik

Anschlussart	RSMA (male)
--------------	-------------

### Maße

Höhe	82,5 mm
Durchmesser	7,8 mm

### Materialangaben

Farbe	schwarz (RAL 9005)
Material	Polyurethan
	Polycarbonat PC
	V2A
Außenmantel, Material	Fluorethylenpropylen (FEP)

### Kabel / Leitung

Leitungslänge	1,50 m
Anschlusskabel	ja
Leitungsaußendurchmesser	2,50 mm
Außenmantel, Material	Fluorethylenpropylen (FEP)
Kleinster Biegeradius, fest verlegt	25,4 mm

2701362

<https://www.phoenixcontact.com/de/produkte/2701362>

## Umwelt- und Lebensdauerbedingungen

### Umgebungsbedingungen

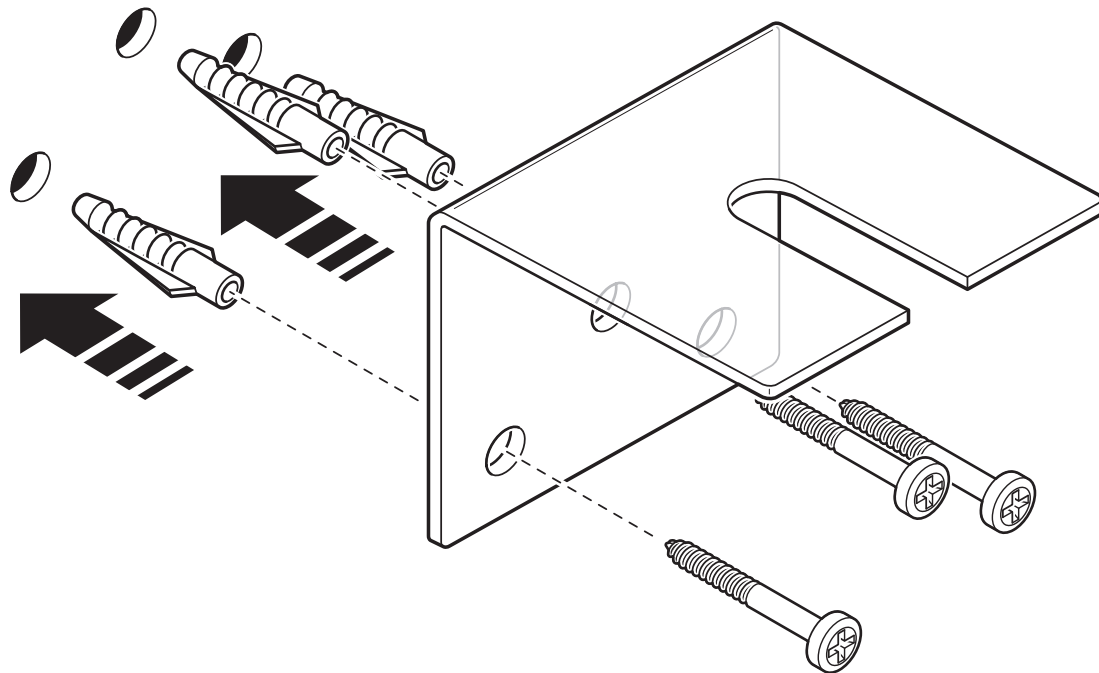
Schutzart	IP65
Umgebungstemperatur (Betrieb)	-20 °C ... 65 °C
Umgebungstemperatur (Lagerung/Transport)	-30 °C ... 75 °C

## Montage

Montageart	Wandmontage
Montagehinweis	Außen- und Innenbereich

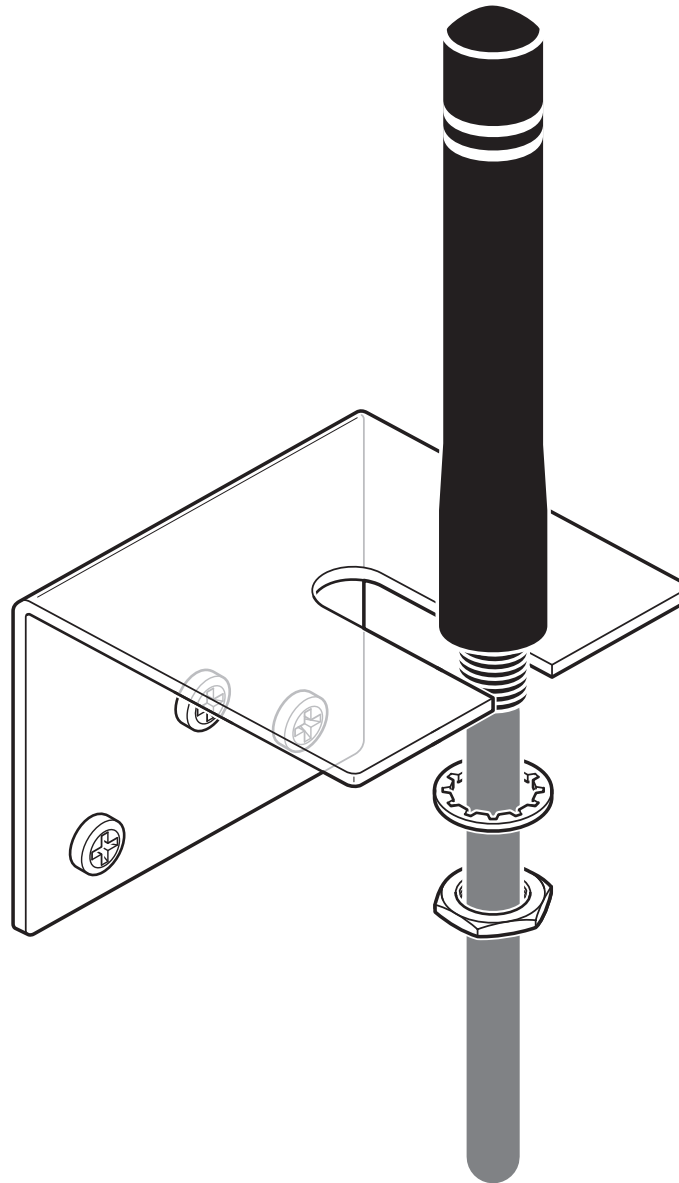
## Zeichnungen

Schemazeichnung



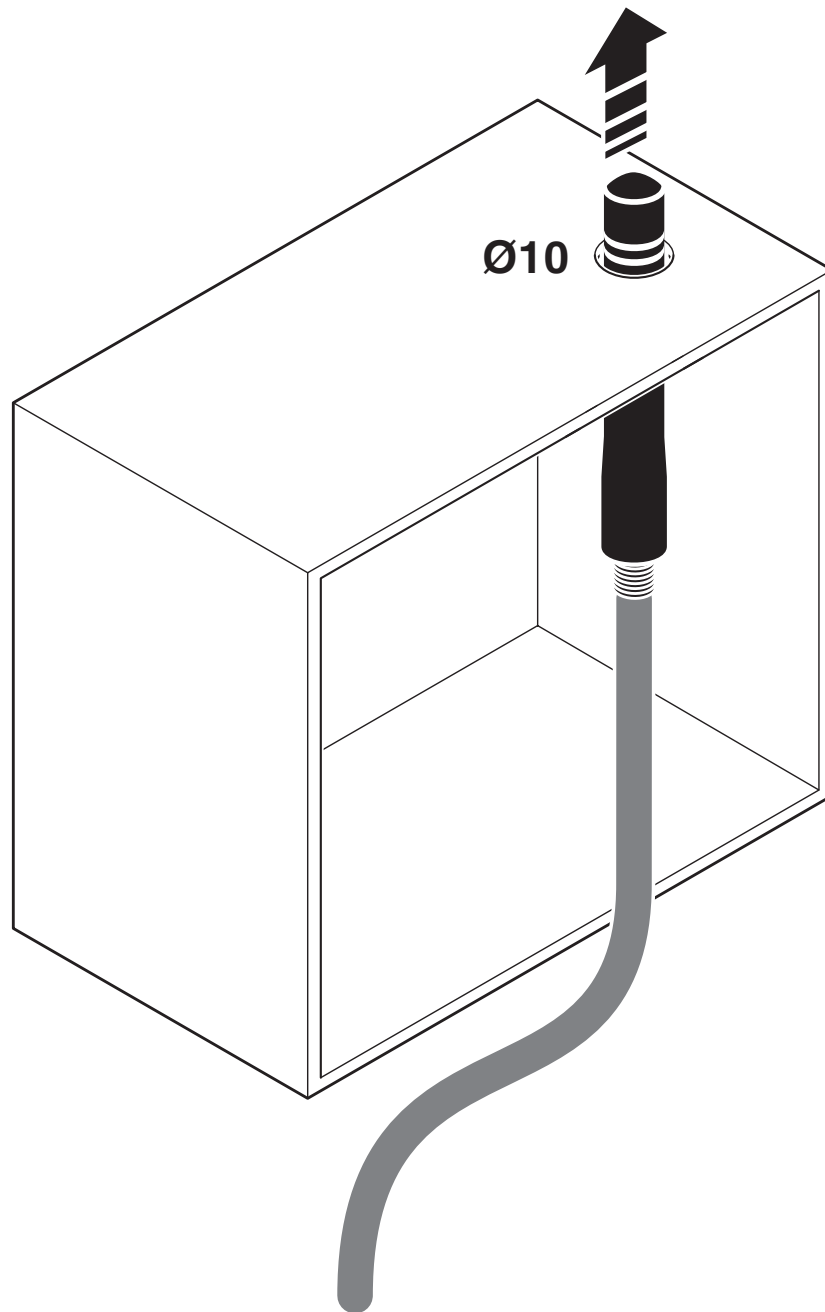
Wandmontage

## Schemazeichnung



Wandmontage

## Schemazeichnung



Schaltschrankdurchführung

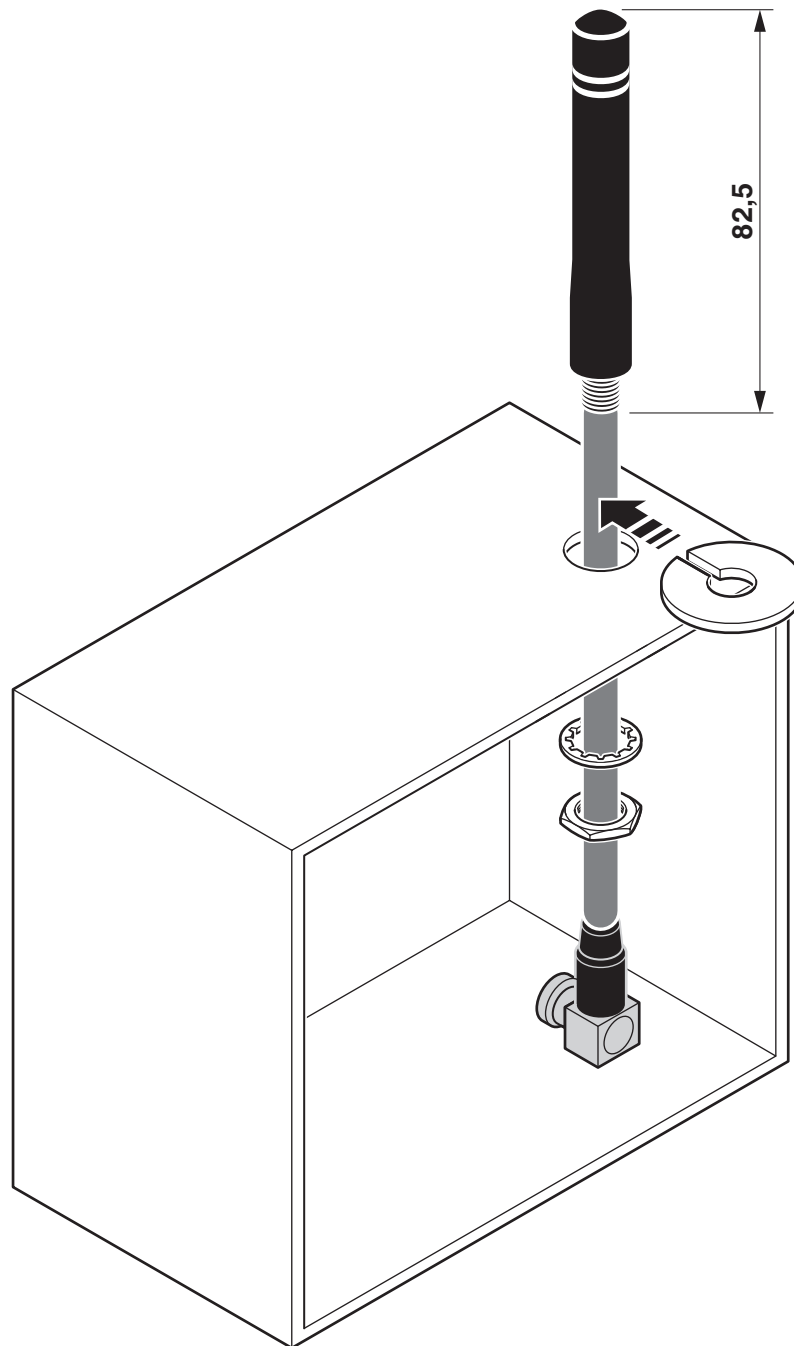
# RAD-ISM-2400-ANT-OMNI-2-1-RSMA - Antenne

2701362

<https://www.phoenixcontact.com/de/produkte/2701362>

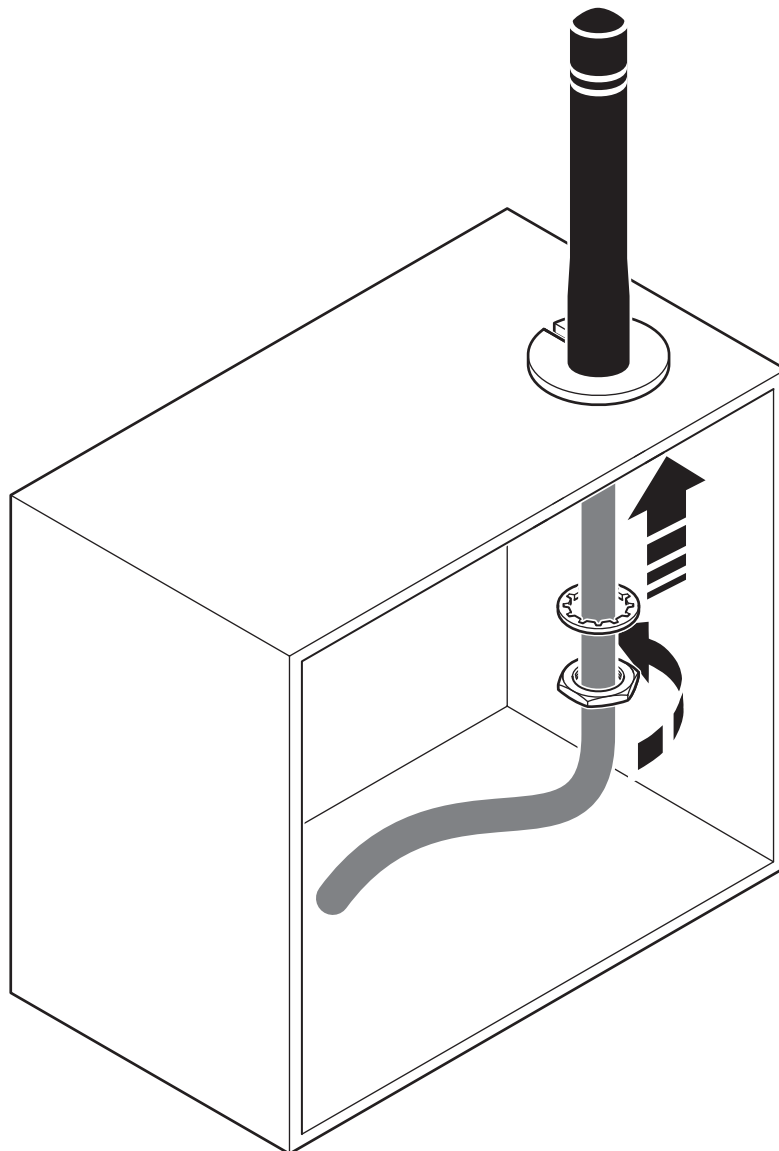


Schemazeichnung



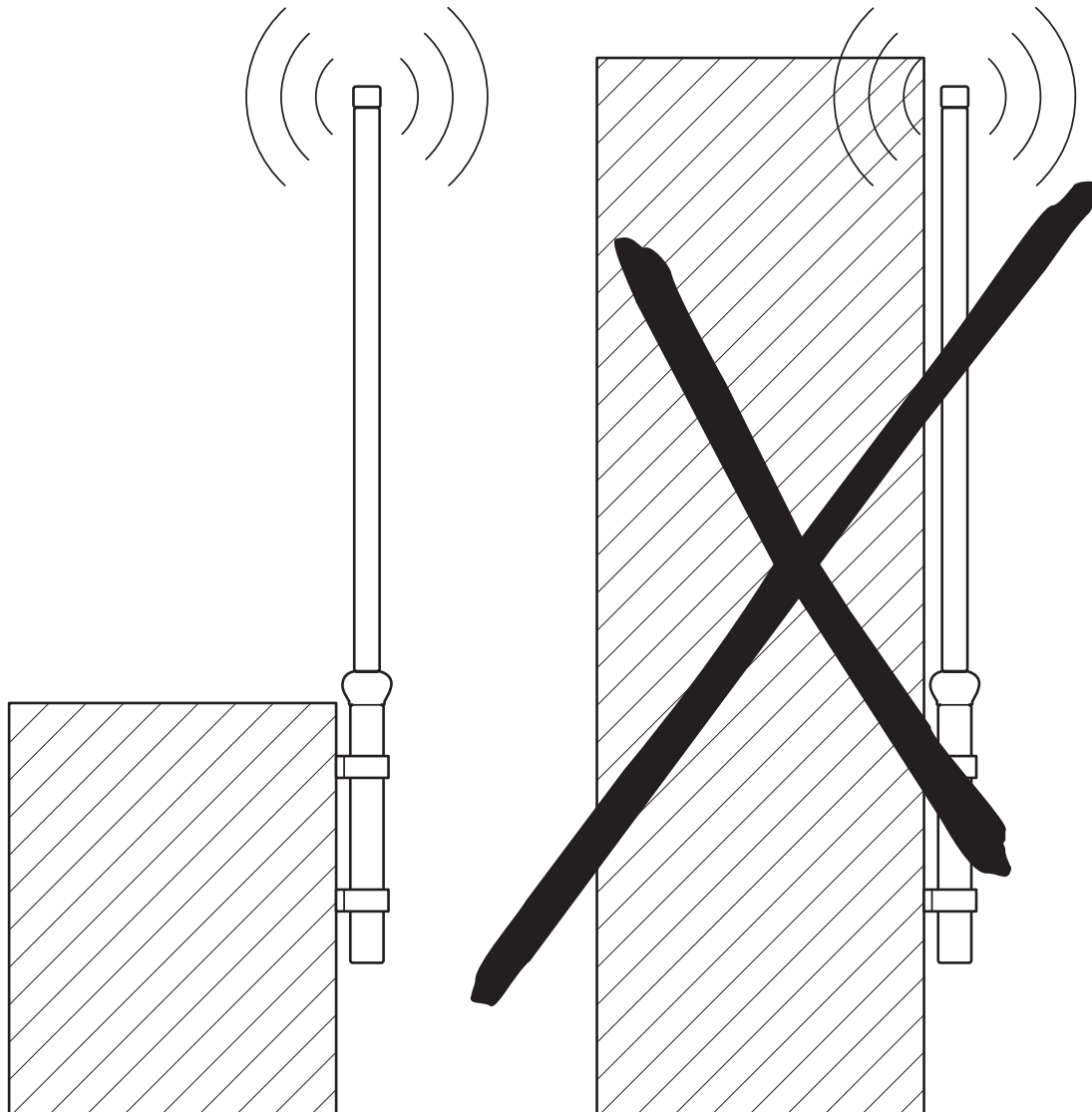
Montage auf dem Schaltschrank

## Schemazeichnung



Montage auf dem Schaltschrank

Schemazeichnung

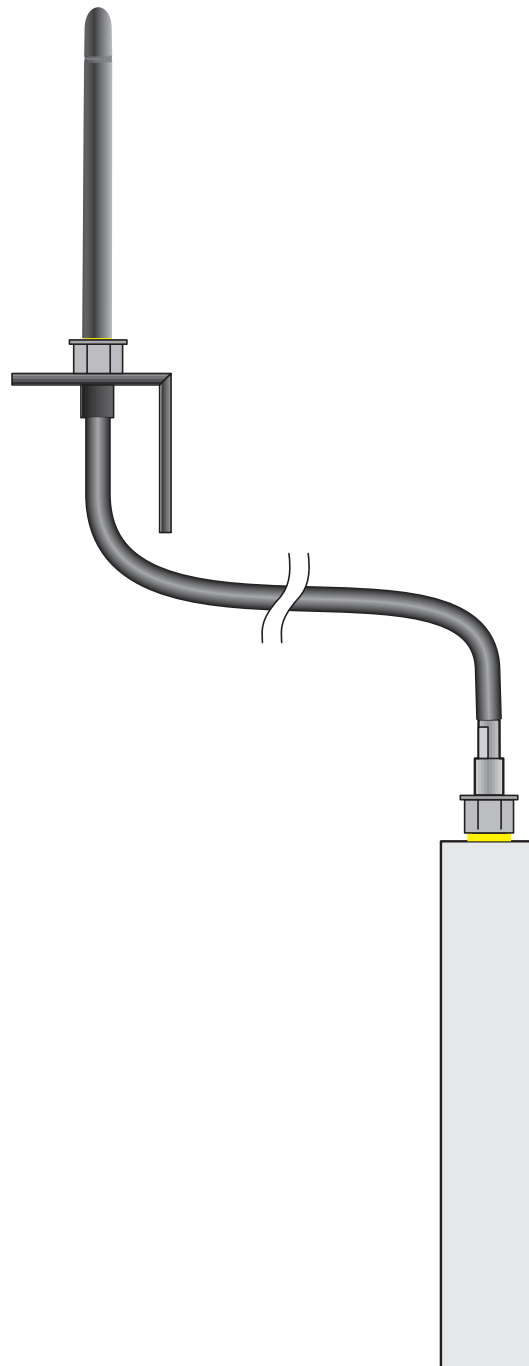


# RAD-ISM-2400-ANT-OMNI-2-1-RSMA - Antenne

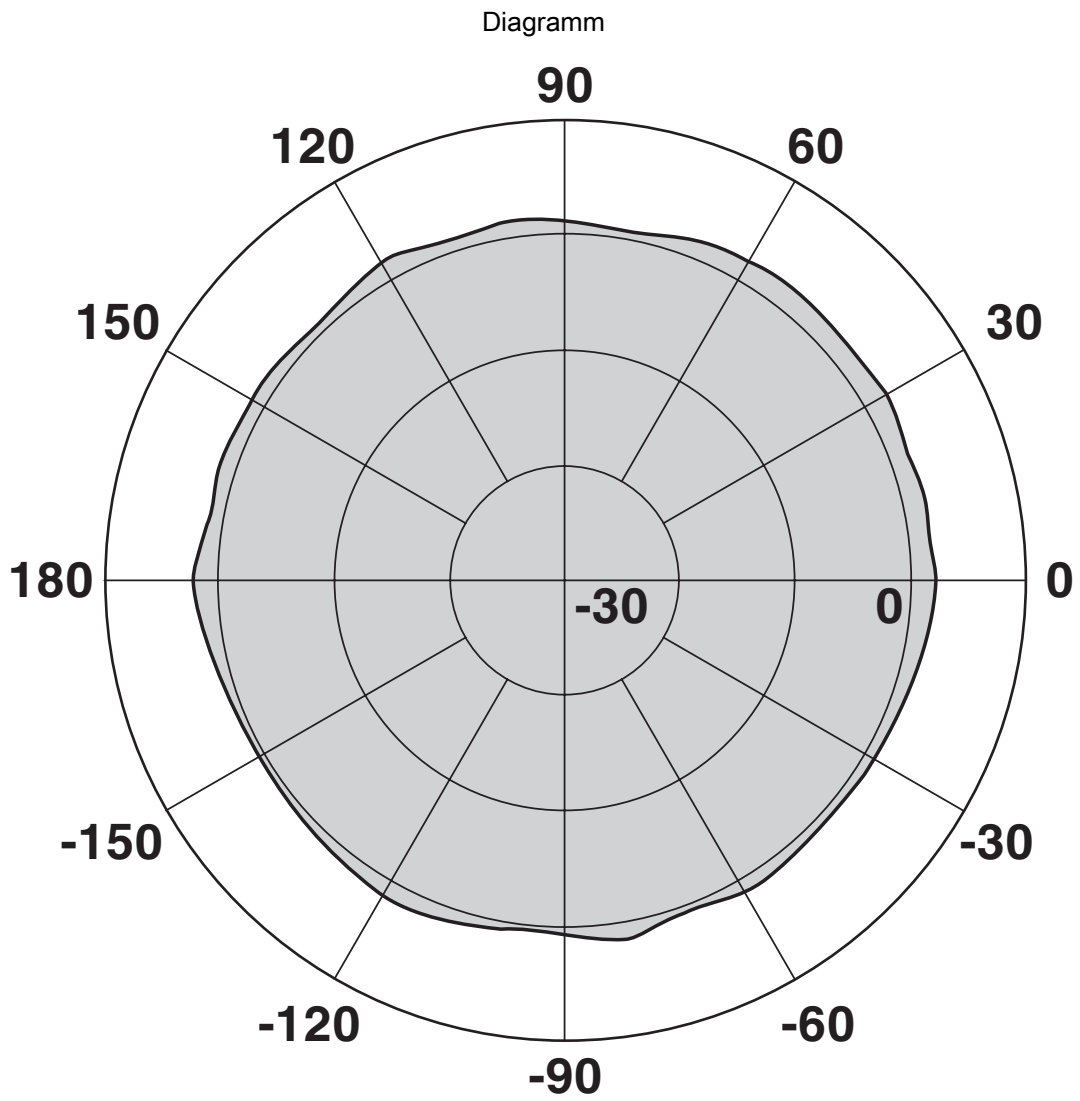
2701362

<https://www.phoenixcontact.com/de/produkte/2701362>

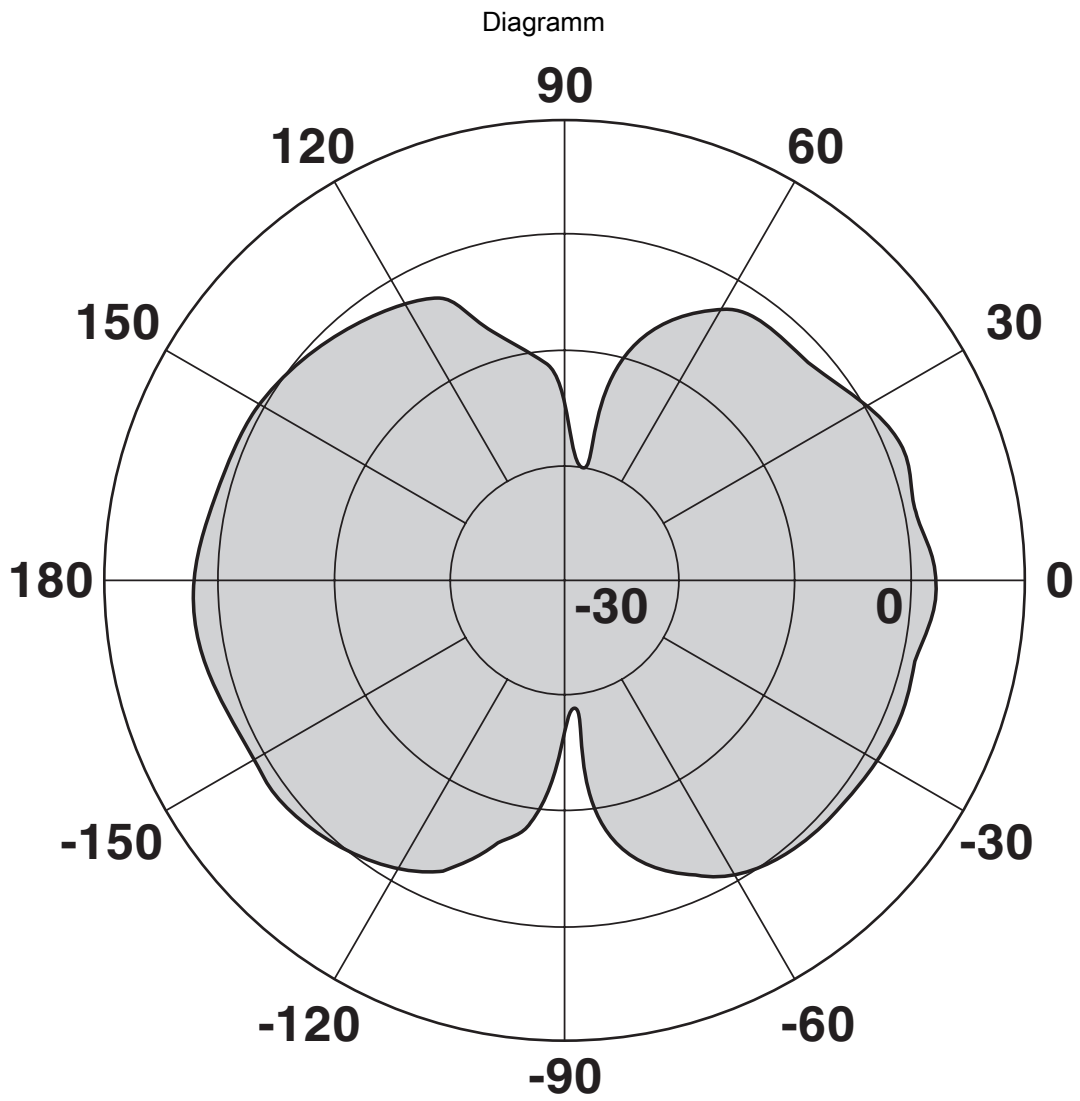
## Schemazeichnung



Montagebeispiel



Horizontal



Vertikal

2701362

<https://www.phoenixcontact.com/de/produkte/2701362>

## Klassifikationen

### ECLASS

ECLASS-13.0	19070105
ECLASS-15.0	19070105

### ETIM

ETIM 10.0	EC001698
-----------	----------

### UNSPSC

UNSPSC 21.0	43223100
-------------	----------

## Environmental product compliance

### EU RoHS

Erfüllt die Anforderungen nach RoHS-Richtlinie	Ja
Ausnahmeregelungen soweit bekannt	6(c)

### China RoHS

Environment friendly use period (EFUP)	EFUP-25
	Eine artikelbezogene China RoHS Deklarationstabelle finden Sie im Downloadbereich zum jeweiligen Artikel unter „Herstellereklärung“. Für alle Artikel mit EFUP-E wird keine China RoHS Deklarationstabelle ausgestellt und benötigt.

### EU REACH SVHC

Hinweis auf REACH-Kandidatenstoff (CAS-Nr.)	Lead(CAS-Nr.: 7439-92-1)
SCIP	2dd8bac9-1de0-467b-b35e-76e19d7c0951

### EF3.1 Klimawandel

CO2e kg	1,239 kg CO2e
---------	---------------