

## EPAK-RTI-CO-S

**Weidmüller Interface GmbH & Co. KG**

Klingenbergstraße 26

D-32758 Detmold

Germany

www.weidmueller.com



Die Analogwandler der EPAK- Serie zeichnen sich durch ihre kompakte Bauform aus.

Auf Grund ihres breiten Funktionsspektrums eignet sich diese Analogwandlerfamilie

für Anwendungen in denen keine internationalen Zulassungen notwendig sind.

Eigenschaften:

- Sicheres Trennen, Wandeln und Überwachen Ihrer analogen Signale
- Konfiguration der Eingangs- und Ausgangsparameter direkt am Gerät über Dip-Schalter
- Keine internationalen Zulassungen
- Robust gegen Störeinflüsse

### Allgemeine Bestelldaten

Ausführung	Temperaturmessumformer, Eingang : PT100 , Ausgang : 4-20 mA
Best.-Nr.	<a href="#">7760054242</a>
Art	EPAK-RTI-CO-S
GTIN (EAN)	6944 1697 16409
VPE	1 ST

## Technische Daten

### Zulassungen

Zulassungen



ROHS Konform

### Abmessungen und Gewichte

Tiefe	89 mm	Tiefe (inch)	3.5039 inch
Höhe	100 mm	Höhe (inch)	3.937 inch
Breite	17.5 mm	Breite (inch)	0.689 inch
Länge	100 mm	Länge (inch)	3.937 inch
Nettogewicht	80 g		

### Temperaturen

Lagertemperatur -40 °C...85 °C Betriebstemperatur -20 °C...60 °C

### Ausfallwahrscheinlichkeit

MTBF 88 a

### Umweltanforderungen

RoHS-Konformitätsstatus Konform  
REACH SVHC Lead 7439-92-1  
SCIP 6a722fc5-2d22-41b4-9544-5b95e45a4b77

### Eingang

Anzahl Eingänge 1 Temperatur-Eingangsbereich PT100: -200°C...850 °C

### Ausgang

Anzahl der Ausgänge 1 Lastwiderstand / Strom ≤ 500 Ω  
Ausgangsstrom 0(4)...20 mA

### Allgemeine Angaben

Genauigkeit < 0,2 % vom Ausgangsbereich Schutzart IP20  
Versorgungsspannung 24 V DC ± 20 % Sprungantwortzeit 1 s @ temp  
Leistungsaufnahme <60mA @ 24VDC Temperaturkoeffizient ≤ 300 ppm/K  
Konfiguration Mit kostenloser Software Einsatzhöhe ≤ 2000 m  
ACT20P TOOL PACK

### Isolationskoordination

Stehstoßspannung 3 kV (1,2 / 50 µs) EMV-Normen EN 61326  
Überspannungskategorie III Verschmutzungsgrad 2  
Galvanische Trennung zwischen Eingang / Ausgang / Versorgung Isolationsspannung 1 kV Eingang / Ausgang / Versorgung  
 Bemessungsspannung 300 V ACrms

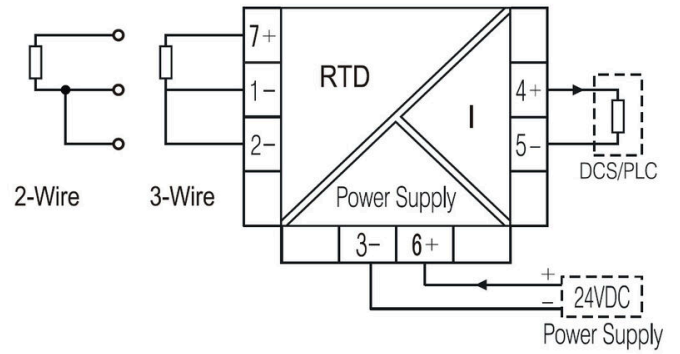
**Technische Daten****Anschlussdaten**

Anschlussart	Schraubanschluss	Anzugsdrehmoment, min.	0.4 Nm
Anzugsdrehmoment, max.	0.6 Nm	Klemmbereich, Bemessungsanschluss	2 mm <sup>2</sup>
Klemmbereich, min.	0.5 mm <sup>2</sup>	Klemmbereich, max.	2 mm <sup>2</sup>
Leiteranschlussquerschnitt AWG, min.	AWG 30	Leiteranschlussquerschnitt AWG, max.	AWG 14

**Klassifikationen**

ETIM 8.0	EC002919	ETIM 9.0	EC002919
ETIM 10.0	EC002919	ECLASS 14.0	27-21-01-29
ECLASS 15.0	27-21-01-29		

Zeichnungen



### Neutral



Der dekafix (DEK) Markierer ist der universelle Markierer für alle Leitungs- und Steckverbinder sowie Elektronikbaugruppen. Das System eignet sich insbesondere für kurze Zahlenfolgen und umfasst eine große Auswahl an einsatzfertigen Drucken. Die Streifenmontage lässt ein schnelles Aufrasten in einem Arbeitsgang zu. Der Druck ist gut lesbar, kontrastreich und in verschiedenen Breiten erhältlich.

- Große Auswahl an einsatzfertigen Markierern
- Streifenmontage für schnelles Aufrasten
- Klemmenmarkierer passend für alle Weidmüller Leitungsverbinder
- Werden als neutrale MultiCard oder als Standarddruck angeboten

Für Sonderdruck: Bitte senden Sie uns für ihre Beschriftungsvorgaben eine Datei unserer Beschriftungssoftware M-Print PRO oder M-Print PRO Online (ohne Installation).

### Allgemeine Bestelldaten

Art	DEK 5/7.5 MC NE WS	Ausführung
Best.-Nr.	<a href="#">1720620000</a>	Dekafix, Klemmenmarkierung, 5 x 7.5 mm, Raster in mm (P): 7.50
GTIN (EAN)	4008190362300	Weidmueller, weiß
VPE	320 ST	