

ICS50-C122X12-D2,4-TRG-7035 VPE1 - Gehäuseoberteil mit Touchdisplay



1525286

<https://www.phoenixcontact.com/de/produkte/1525286>

Bitte beachten Sie, dass die in diesem PDF-Dokument angezeigten Daten aus unserem Online-Katalog generiert wurden. Bitte finden Sie die vollständigen Daten in der Benutzer-Dokumentation. Es gelten unsere Allgemeinen Nutzungsbedingungen für Downloads.

Tragschienengehäuse, Oberteil, resistives 2,4" Touchdisplay integriert, Auflösung: 320 x 240 Pixel, Schnittstelle: 4-wire SPI half duplex, Gehäuseabdeckung, Breite: 50,1 mm, Höhe: 122,5 mm, Tiefe: 14,35 mm



Ihre Vorteile

- Gehäusesystem zur Visualisierung und Bedienung im Schaltschrank
- Aufeinander abgestimmte Gehäuse mit vorinstallierten Touchdisplays
- Zeitsparender Zusammenbau vorgefertigter Baugruppen
- Flexible Einsetzbarkeit dank Baukastensystem und einzigartiger Modularität in der Anschlusstechnik
- Standardisierte Anschlüsse wie RJ45, USB, D-SUB und Antennenbuchsen als integrierbare Komponenten
- Achtepolige Tragschienen-Busverbinder mit parallelen und bis zu zwei seriellen Kontakten für eine einfache Modul-zu-Modul-Kommunikation

Kaufmännische Daten

Artikelnummer	1525286
Verpackungseinheit	1 Stück
Mindestbestellmenge	1 Stück
Verkaufsschlüssel	AM
Produktschlüssel	ACHAEI
GTIN	4067923003934
Gewicht pro Stück (inklusive Verpackung)	69,1 g
Gewicht pro Stück (exklusive Verpackung)	69,1 g
Zolltarifnummer	85480090
Ursprungsland	DE

ICS50-C122X12-D2,4-TRG-7035 VPE1 - Gehäuseoberteil mit Touchdisplay



1525286

<https://www.phoenixcontact.com/de/produkte/1525286>

Set besteht aus

DCT T 2,4 QVGA S RTOUCH - Display

1132710

<https://www.phoenixcontact.com/de/produkte/1132710>

Resistives Touchdisplay, 2,4", Auflösung: 320x240 Pixel, Schnittstelle: SPI, Kontrastverhältnis: 500:1, Seitenverhältnis: 3:4, Schnittstelle: "4-wire SPI-halbduplex, Glue and Play-Lösung", für Polyamid und Polycarbonat geeignet



ICS50-C122X12-7035 - Gehäuseoberteil

1076992

<https://www.phoenixcontact.com/de/produkte/1076992>

Tragschienegehäuse, Oberteil, geschlossen, Gehäuseabdeckung, Breite: 50,1 mm, Höhe: 122,5 mm, Tiefe: 14,35 mm, Farbe: lichtgrau (ähnlich RAL 7035)



ICS50-C122X12-D2,4-TRG-7035 VPE1 - Gehäuseoberteil mit Touchdisplay

1525286

<https://www.phoenixcontact.com/de/produkte/1525286>

Technische Daten

Hinweise

Montagehinweis	Beachten Sie bitte den Anwenderhinweis im Download-Bereich.
----------------	---

Artikeleigenschaften

Produkttyp	Gehäuseoberteil
Gehäuseart	Tragschienengehäuse
Gehäusetyp	Modulare Gehäuse
Gehäuseserie	ICS
Produktfamilie	ICS50-..122X..
Lüftungsöffnung vorhanden	nein


Display

Display-Typ	TFT-Farbdisplay
Anzeigeart	resistiv
Diagonale	(Display) 2,4 " / 6,9 cm (Display)
Bildschirmauflösung	320 x 240 Pixel (QVGA)
Display-Format	3:4
Display-Beleuchtungstyp	LED, weiß
Controller	ST7789V

Schnittstellen

Interface	4-wire SPI half duplex
-----------	------------------------

Maße

Maßzeichnung	
Breite	50,1 mm
Höhe	122,5 mm
Tiefe	14,35 mm
Tiefe ab Auflagefläche Unterteil	11,9 mm
Maße	50,1 mm x 100 mm x 14,35 mm 48,96 mm x 36,72 mm (Aktiver Bereich)

Leiterplatten-Design

ICS50-C122X12-D2,4-TRG-7035 VPE1 - Gehäuseoberteil mit Touchdisplay



1525286

<https://www.phoenixcontact.com/de/produkte/1525286>

Leiterplattenstärke	1,4 mm ... 1,8 mm
---------------------	-------------------

Materialangaben

Farbe (Gehäuseoberteil)	lichtgrau (RAL 7035)
Material Gehäuseoberteil	PA
Brennbarkeitsklasse nach UL 94	V0
CTI nach IEC 60112	600

Umwelt- und Lebensdauerbedingungen

Vibrationsprüfung

Prüfspezifikation	DIN EN 60068-2-6 (VDE 0468-2-6):2008-10
Ergebnis	Prüfung bestanden
Frequenz	10 - 150 - 10 Hz
Sweep-Geschwindigkeit	1 Oktave/min
Amplitude	0,15 mm (10 Hz ... 58,1 Hz)
Beschleunigung	20 m/s ²
Prüfdauer je Achse	2,5 h
Prüfrichtungen	X-, Y- und Z-Achse

Schocken

Prüfspezifikation	DIN EN 60068-2-27 (VDE 0468-2-27):2010-02
Ergebnis	Prüfung bestanden
Beschleunigung	150 m/s ²
Schockdauer	11 ms
Anzahl der Schocks je Richtung	3
Prüfrichtungen	X-, Y- und Z-Achse (pos. und neg.)

Prüfung auf lackbenetzungsstörende Stoffe

Prüfspezifikation	VDMA 24364:2018-05
Ergebnis	Prüfung bestanden

Umgebungsbedingungen

Max. zu erreichender IP-Code	IP20
Umgebungstemperatur (Betrieb)	-20 °C ... 70 °C (in Abhängigkeit der Verlustleistung)
Umgebungstemperatur (Lagerung/Transport)	-20 °C ... 55 °C
Umgebungstemperatur (Montage)	-5 °C ... 70 °C
Relative Luftfeuchte (Lagerung/Transport)	80 %

Angaben zur Leiterplatte

Art der Leiterplattenbefestigung	Einschub
Leiterplattenstärke	1,4 mm ... 1,8 mm

Montage

Montageart	Einrasten
------------	-----------

ICS50-C122X12-D2,4-TRG-7035 VPE1 - Gehäuseoberteil mit Touchdisplay



1525286

<https://www.phoenixcontact.com/de/produkte/1525286>

Verpackungsangaben

Verpackungsart	verpackt im Karton
Art der Umverpackung	Karton

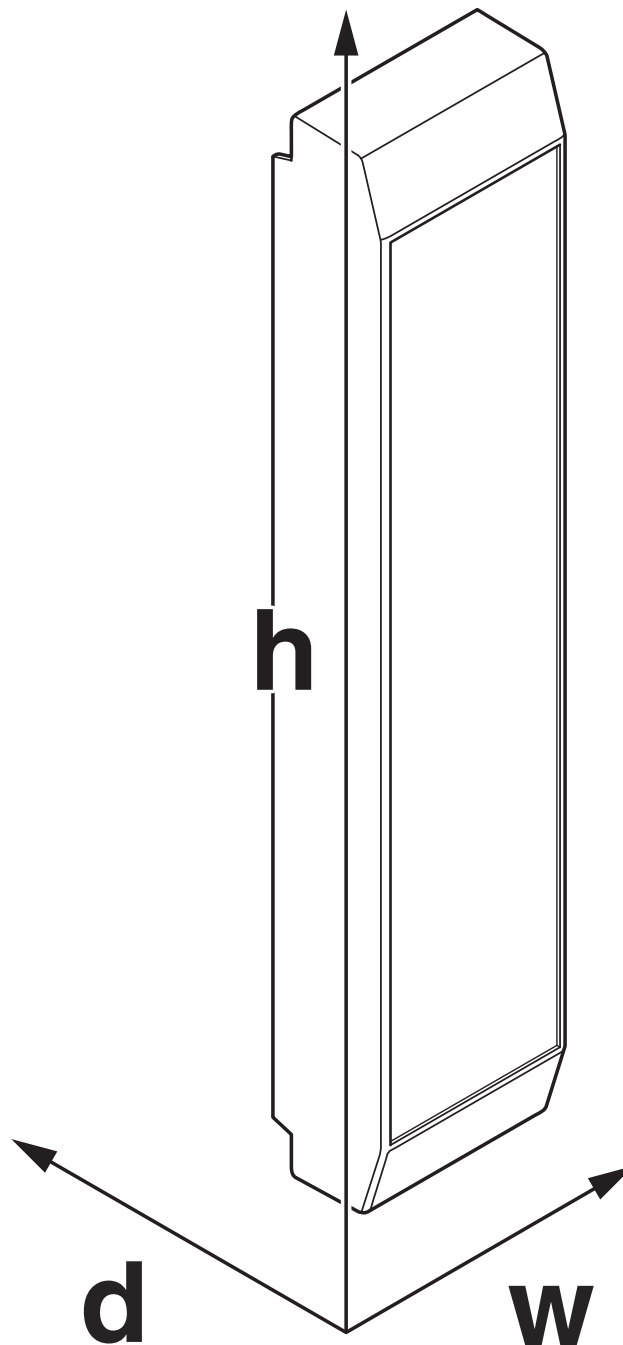
ICS50-C122X12-D2,4-TRG-7035 VPE1 - Gehäuseoberteil mit Touchdisplay

1525286

<https://www.phoenixcontact.com/de/produkte/1525286>

Zeichnungen

Maßzeichnung



Schematische Abbildung zur Veranschaulichung der Abmessungen des Artikels. Die Abbildung stellt nicht das gewünschte Produkt dar. Weitere Details siehe Produktzeichnungen unter dem Reiter „Downloads“.

ICS50-C122X12-D2,4-TRG-7035 VPE1 - Gehäuseoberteil mit Touchdisplay



1525286

<https://www.phoenixcontact.com/de/produkte/1525286>

Klassifikationen

ECLASS

ECLASS-13.0	27190603
ECLASS-15.0	27190603

ETIM

ETIM 10.0	EC002779
-----------	----------

ICS50-C122X12-D2,4-TRG-7035 VPE1 - Gehäuseoberteil mit Touchdisplay



1525286

<https://www.phoenixcontact.com/de/produkte/1525286>

Environmental product compliance

EU RoHS

Erfüllt die Anforderungen nach RoHS-Richtlinie	Ja, Keine Ausnahmeregelungen
--	------------------------------

China RoHS

Environment friendly use period (EFUP)	EFUP-E
	Keine Gefahrstoffe über den Grenzwerten

EU REACH SVHC

Hinweis auf REACH-Kandidatenstoff (CAS-Nr.)	Kein Stoff mit einem Massenanteil von mehr als 0,1 %
---	--

Phoenix Contact 2026 © - Alle Rechte vorbehalten
<https://www.phoenixcontact.com>

PHOENIX CONTACT Deutschland GmbH
Flachsmarktstraße 8
D-32825 Blomberg
+49 52 35/3-1 20 00
info@phoenixcontact.de