

e

1415240

<https://www.phoenixcontact.com/de/produkte/1415240>

Bitte beachten Sie, dass die in diesem PDF-Dokument angezeigten Daten aus unserem Online-Katalog generiert wurden. Bitte finden Sie die vollständigen Daten in der Benutzer-Dokumentation. Es gelten unsere Allgemeinen Nutzungsbedingungen für Downloads.



Kabeldurchführungsplatte, Anzahl der Leitungen: 37, Leitungsaußendurchmesser: 4x 6 mm ... 10 mm, 14x 8 mm ... 12 mm, 16x 10 mm ... 14 mm, 2x 12 mm ... 18 mm, 1x 17 mm ... 32 mm, Material: verzinktes Stahlblech (Kern), Material: TPE-SEBS (außenliegendes Material), Farbe: lichtgrau, Länge: 222 mm, Breite: 92 mm, Höhe: 29,5 mm

## Kaufmännische Daten

Artikelnummer	1415240
Verpackungseinheit	1 Stück
Mindestbestellmenge	1 Stück
Verkaufsschlüssel	BF
Produktschlüssel	AF7CAX
GTIN	4055626039442
Gewicht pro Stück (inklusive Verpackung)	300 g
Gewicht pro Stück (exklusive Verpackung)	291,1 g
Zolltarifnummer	39269097
Ursprungsland	FI

e

1415240

<https://www.phoenixcontact.com/de/produkte/1415240>

## Technische Daten

### Artikeleigenschaften

Produkttyp	Kabeldurchführung
Anzahl der Leitungen	37

### Anschlussdaten

Leitungsaußendurchmesser	4x 6 mm ... 10 mm
Anzugsdrehmoment	1,5 Nm ... 2 Nm (Befestigungsschrauben)

### Maße

Maßzeichnung	
Breite	92 mm
Höhe	29,5 mm
Länge	222 mm
Bohrlochabstand horizontal	62 mm
Bohrlochabstand vertikal	194 mm
Bohrlochdurchmesser	8,5 mm

### Materialangaben

Farbe	lichtgrau (RAL 7035)
Material innen	verzinktes Stahlblech (Kern)
Material außen	TPE-SEBS (außenliegendes Material)
Brennbarkeitsklasse nach UL 94	V0

### Kabel / Leitung

Leitungsaußendurchmesser 6-10 mm	4x 6 mm ... 10 mm
Leitungsaußendurchmesser 8-12 mm	14x 8 mm ... 12 mm
Leitungsaußendurchmesser 10-14 mm	16x 10 mm ... 14 mm
Leitungsaußendurchmesser 12-18 mm	2x 12 mm ... 18 mm
Leitungsaußendurchmesser 17-32 mm	1x 17 mm ... 32 mm

### Umwelt- und Lebensdauerbedingungen

#### Umgebungsbedingungen

Schutzart	IP66 (Mindestblechdicke $\geq$ 2,5 mm)
	IP67 (Mindestblechdicke $\geq$ 2,5 mm)

e

1415240

<https://www.phoenixcontact.com/de/produkte/1415240>

Umgebungstemperatur (Betrieb)	-40 °C ... 100 °C
-------------------------------	-------------------

## Montage

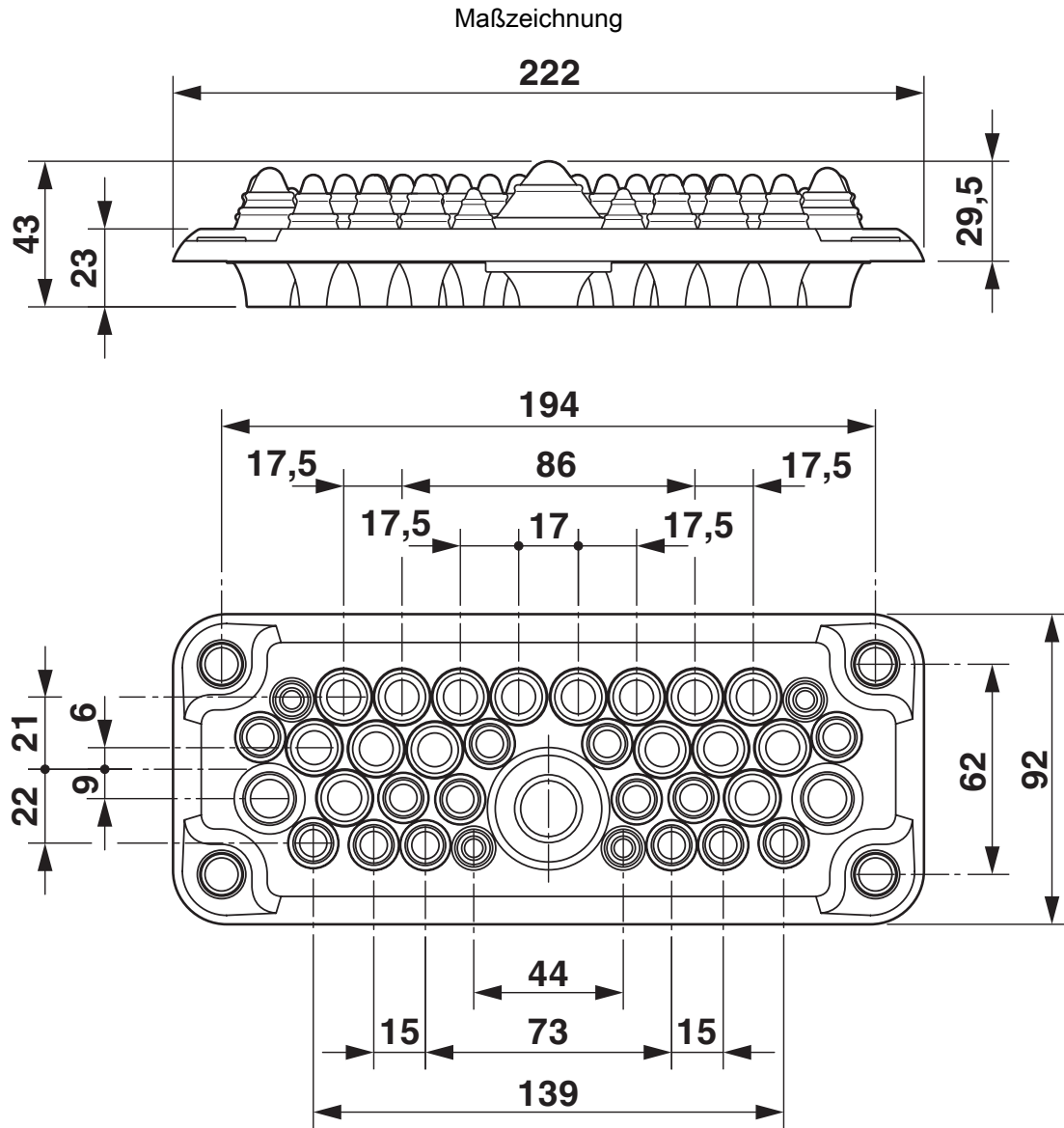
Montagehinweis	M8-Befestigungsschraube, Drehmoment: 1,5 - 2,0 Nm, Innensechskant SW5
	<p>Zur Montage sind die beige packten Befestigungsschrauben zu verwenden.</p> <p>Montagereihenfolge:</p> <ol style="list-style-type: none"> <li>1) Multigates mit den beiliegenden Befestigungsschrauben (Drehmoment beachten) befestigen</li> <li>2) Loch in die Membran stoßen (mit Schraubendreher) oder Spitze des Konus abschneiden</li> <li>3) Leitung (von außen) durch die Öffnung führen. Leitung ca. 20 mm zurückziehen (zur Verbesserung der Zugentlastung)</li> </ol>

e

1415240

<https://www.phoenixcontact.com/de/produkte/1415240>

Zeichnungen



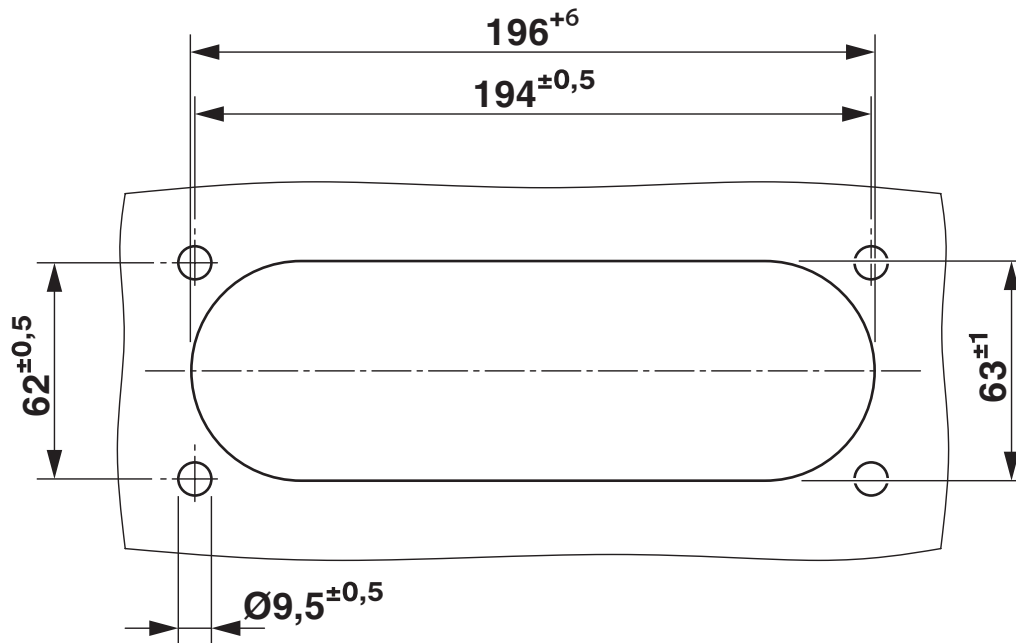
Maßbild

e

1415240

<https://www.phoenixcontact.com/de/produkte/1415240>

Maßzeichnung



Wandausschnittszeichnung

# MC-35/37-MULTI-67-PV-LG - Kabeldurchführungsplatt



e

1415240

<https://www.phoenixcontact.com/de/produkte/1415240>

## Zulassungen

📄 Zum Herunterladen von Zertifikaten, besuchen Sie die Produktdetailseite: <https://www.phoenixcontact.com/de/produkte/1415240>



**EAC-RoHS**

Zulassungs-ID: RU D-DE.HB35.B.00387

e

1415240

<https://www.phoenixcontact.com/de/produkte/1415240>

## Klassifikationen

### ECLASS

ECLASS-13.0	27400569
ECLASS-15.0	27400569

### ETIM

ETIM 10.0	EC001004
-----------	----------

### UNSPSC

UNSPSC 21.0	31163000
-------------	----------

e

1415240

<https://www.phoenixcontact.com/de/produkte/1415240>

## Environmental product compliance

### EU RoHS

Erfüllt die Anforderungen nach RoHS-Richtlinie	Ja, Keine Ausnahmeregelungen
--	------------------------------

### China RoHS

Environment friendly use period (EFUP)	EFUP-E
	Keine Gefahrstoffe über den Grenzwerten

### EU REACH SVHC

Hinweis auf REACH-Kandidatenstoff (CAS-Nr.)	Kein Stoff mit einem Massenanteil von mehr als 0,1 %
---	--

Phoenix Contact 2026 © - Alle Rechte vorbehalten  
<https://www.phoenixcontact.com>

PHOENIX CONTACT Deutschland GmbH  
Flachmarktstraße 8  
D-32825 Blomberg  
+49 52 35/3-1 20 00  
[info@phoenixcontact.de](mailto:info@phoenixcontact.de)