

SACC-M12FSX-8QO SH ETH - Conector para datos



1414586

<https://www.phoenixcontact.com/es/productos/1414586>

Tenga en cuenta que los datos mostrados en este documento PDF se generaron a partir de nuestro catálogo online. Por favor, encontrará todos los datos en la documentación del usuario. Prevalecen nuestras condiciones generales de uso para descargas.



Conector para datos, Ethernet CAT6_A (10 GBit/s), 8-polos, sin halógenos, apantallado, Hembra de conexión recto M12, codificación: X, Conexión por desplaz. de aislamiento, material de moleteado: Fundición inyectada de cinc, niquelada, diámetro exterior del cable 5 mm ... 9,7 mm

Sus ventajas

- Aplicación segura en campo gracias a altos grados de protección
- Conexión por borne de conexión por desplazamiento: confección innovadora y ahorra tiempo sin pelar los hilos individuales
- Envío fiable de señales - apantallado de 360° en entorno con carga electromagnética

Datos comerciales

Código de artículo	1414586
Unidad de embalaje	1 Unidades
Cantidad mínima de pedido	1 Unidades
Clave de venta	AF2CDI
Clave de producto	AF2CDI
GTIN	4055626029238
Peso por unidad (incluido el embalaje)	47,2 g
Peso por unidad (sin incluir el embalaje)	47,28 g
Número de tarifa arancelaria	85366990
País de origen	DE

Datos técnicos

Notas

Indicaciones de montaje	IMPORTANTE: Al tender cables, respete los radios de curvatura admisibles, ya que las fuerzas de curvatura excesivas pueden menoscabar el índice de protección. Alivie las cargas mecánicas antes del conector, p. ej., mediante bridas.
-------------------------	--

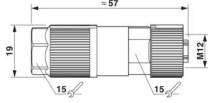
Propiedades del artículo

Tipo de producto	Conector circular (lado del cable)
Aplicación	Datos
Tipo de sensor	Ethernet
Número de polos	8
Número de salidas de cable	1
Apantallado	sí
Codificación	X
Salida de cables	recta

Propiedades de aislamiento

Categoría de sobretensión	II
Grado de polución	3

Dimensiones

Esquema de dimensiones	
Longitud	57 mm
Ancho entre caras-Tuerca de unión	15 mm

Dimensiones exteriores

Diámetro exterior	5 mm ... 9,7 mm
-------------------	-----------------

Carcasa

Diámetro de la caja	19 mm
---------------------	-------

Datos del material

Clase de inflamabilidad según UL 94	V0
Material junta	NBR
Material cuerpo de agarre	Fundición inyectada de cinc, niquelado
Material contacto	CuSn
Material superficie del contacto	Ni/Au
Material soporte de contactos	PA 6.6
Material conexión por tornillo	Fundición inyectada de cinc, niquelada
Normas / especificaciones	PA 6.6

SACC-M12FSX-8QO SH ETH - Conector para datos



1414586

<https://www.phoenixcontact.com/es/productos/1414586>

Aislamiento de los conductores	PVC / PE / PP / goma
--------------------------------	----------------------

Datos de conexión

Conexión de conductores

Tipo de conexión	Conexión por desplaz. de aislamiento
Sección de conexión	0,14 mm ² ... 0,34 mm ² (flexible)
	0,14 mm ² ... 0,34 mm ² (rígido)
Sección de conexión AWG	26 ... 22 (flexible)
	26 ... 22 (rígido)
Par de apriete	Moleteado M12
	5 Nm (Tuerca de apriete)

Asignación de conexiones

Contacto Color (denominación de señal) Contacto (opcional)	1 = WHOG (D1+)
	2 = OG (D1-)
	3 = WHGN (D2+)
	4 = GN (D2-)
	5 = WHBN (D4+)
	6 = BN (D4-)
	7 = WHBU (D3-)
	8 = BU (D3+)

Propiedades eléctricas

Tensión transitoria de dimensionamiento	0,8 kV
Resistencia de aislamiento	≥ 100 MΩ
Tensión nominal U _N	48 V AC
	60 V DC
Corriente nominal I _N	0,5 A
Velocidad de transmisión	10 GBit/s

Propiedades mecánicas

Datos mecánicos

Ciclos de enchufe	≥ 100
-------------------	-------

Conectores

Conexión 1

Construcción cabecera	Hembra de conexión
Salida de cables cabecera	recto
Tipo de rosca cabecera	M12
Codificación	X

Cable/línea

Tipo de señal/categoría	Ethernet CAT6 _A (IEC 11801), 10 GBit/s
-------------------------	---

1414586

<https://www.phoenixcontact.com/es/productos/1414586>

Condiciones medioambientales y de vida útil

Condiciones ambientales

Índice de protección	IP65
	IP67
Temperatura ambiente (servicio) (Conector macho/conector hembra)	-40 °C ... 85 °C (macho / hembra)
Temperatura ambiente (montaje)	-5 °C ... 50 °C

Normas y especificaciones

Comprobación

Normas/disposiciones	PA 6.6: Protección antiincendios en vehículos sobre carriles - Conjuntos de requisitos R22, R23, R24 y R26 según DIN EN 45545-2 (Nivel de peligro HL1 - HL3)
Denominación de norma	Conector M12
Normas/disposiciones	conforme a IEC 61076-2-109
Denominación de norma	Choques, vibraciones
Normas/disposiciones	EN 50155:2001

SACC-M12FSX-8QO SH ETH - Conector para datos

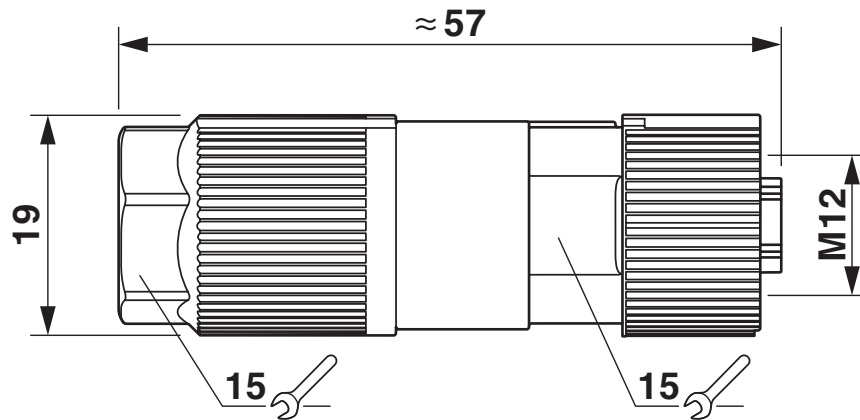


1414586

<https://www.phoenixcontact.com/es/productos/1414586>

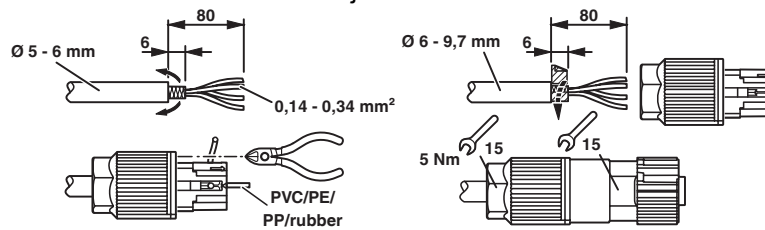
Dibujos

Esquema de dimensiones



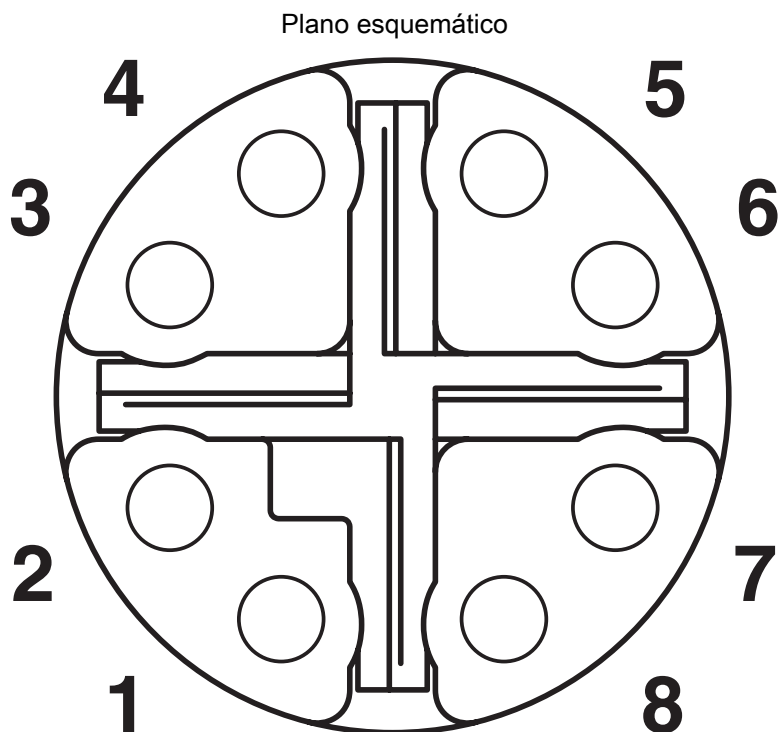
Conector hembra M12 x 1, recto, apantallado

Dibujo funcional



1414586

<https://www.phoenixcontact.com/es/productos/1414586>



Esquema polos con. hembra M12, de 8 polos, vista cara hembras


SACC-M12FSX-8QO SH ETH - Conector para datos



1414586

<https://www.phoenixcontact.com/es/productos/1414586>

Homologaciones

 To download certificates, visit the product detail page: <https://www.phoenixcontact.com/es/productos/1414586>



UL listado

ID de homologación: E335024



cUL Listed

ID de homologación: E335024

SACC-M12FSX-8QO SH ETH - Conector para datos



1414586

<https://www.phoenixcontact.com/es/productos/1414586>

Clasificaciones

ECLASS

ECLASS-13.0	27440116
ECLASS-15.0	27440116

ETIM

ETIM 10.0	EC002635
-----------	----------

UNSPSC

UNSPSC 21.0	39121400
-------------	----------

SACC-M12FSX-8QO SH ETH - Conector para datos



1414586

<https://www.phoenixcontact.com/es/productos/1414586>

Environmental product compliance

EU RoHS

Cumple los requisitos de la Directiva RoHS	Sí, Ninguna excepción
--	-----------------------

China RoHS

Environment friendly use period (EFUP)	EFUP-E
	Ninguna sustancia peligrosa por encima de los valores límite

EU REACH SVHC

Indicación acerca de la sustancia candidata según REACH (n.º CAS)	Ninguna sustancia con una fracción de masa superior a 0,1 %
---	---

EF3.1 Cambio climático

CO2e kg	9,544 kg CO2e
---------	---------------

Phoenix Contact 2026 © - Todos los derechos reservados
<https://www.phoenixcontact.com>

PHOENIX CONTACT, S.A.U.
Parque Tecnológico de Asturias p. 16-17
E-33428 LLANERA (Asturias)
+34 985 791 636
info@phoenixcontact.es