

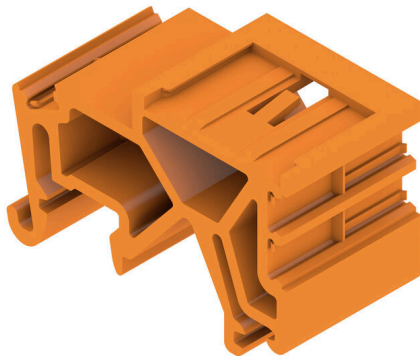
**Produktbild**

Abbildung ähnlich

Aufrasten, fertig!

Von der Leiterplatte in den Schaltschrank: Rast- oder Montagefüße sind das Bindeglied zwischen Steckverbindern und Tragschienen.

Passend für die gängigen Standardgrößen: TS 15 oder TS 35. Als Kombifuß oder Variante.

Die schnelle Alternative zur Schraubverbindung ist unschlagbar montage- und servicefreundlich.

Der Montagefuß für die Tragschienen ermöglicht den universellen Einsatz von steckbarer Anschluss-technik am Modul, am Gehäuse und am Schaltschrank und vermeidet Patchwork-Lösungen.

**Allgemeine Bestelldaten**

Ausführung	Leiterplattensteckverbinder, Zubehör, Rastfuß, orange, Polzahl: 1
Best.-Nr.	<a href="#">1576460000</a>
Art	SLAS KF OR
GTIN (EAN)	4008190176501
VPE	20 ST
Produkt-Kennzahlen	
Verpackung	Box

## Technische Daten

### Zulassungen

ROHS	Konform
------	---------

### Abmessungen und Gewichte

Nettogewicht	8.05 g
--------------	--------

### Umweltanforderungen

RoHS-Konformitätsstatus	Konform ohne Ausnahme
REACH SVHC	Keine SVHC über 0,1 Gew.-%

### Werkstoffdaten

Isolierstoff	PA	Farbe	orange
Farbtabelle (ähnlich)	RAL 2000	Moisture Level (MSL)	
Kontaktmaterial	Cu-leg	Lagertemperatur, min.	-40 °C
Lagertemperatur, max.	70 °C	Betriebstemperatur, min.	-50 °C
Betriebstemperatur, max.	100 °C	Temperaturbereich Montage, min.	-25 °C
Temperaturbereich Montage, max.	100 °C		

### Bemessungsdaten nach IEC

geprüft nach Norm	IEC 60664-1, IEC 61984
-------------------	------------------------

### Verpackungen

Verpackung	Box	VPE Länge	177.00 mm
VPE Breite	122.00 mm	VPE Höhe	51.00 mm

### Wichtiger Hinweis

IPC-Konformität	Konformität: Die Produkte werden nach international anerkannten Standards und Normen entwickelt, gefertigt und ausgeliefert und entsprechen den zugesicherten Eigenschaften im Datenblatt bzw. erfüllen dekorative Eigenschaften in Anlehnung der IPC-A-610 „Class2“. Darüber hinaus gehende Ansprüche an die Produkte können auf Anfrage bewertet werden.
Hinweise	<ul style="list-style-type: none"> <li>Long term storage of the product with average temperature of 50 °C and maximum humidity 70%, 36 months</li> </ul>

### Klassifikationen

ETIM 8.0	EC002943	ETIM 9.0	EC002943
ETIM 10.0	EC002943	ECLASS 14.0	27-46-04-05
ECLASS 15.0	27-46-04-05		

**Zeichnungen**

**Produktbild**

