

AXL E PN DIO16 M12 6M-L - Digitalmodul



1300915

<https://www.phoenixcontact.com/de/produkte/1300915>

Bitte beachten Sie, dass die in diesem PDF-Dokument angezeigten Daten aus unserem Online-Katalog generiert wurden. Bitte finden Sie die vollständigen Daten in der Benutzer-Dokumentation. Es gelten unsere Allgemeinen Nutzungsbedingungen für Downloads.



Axioline E, Digitalein-/ausgabegerät, PROFINET, M12-Steckverbinder, D-kodiert, Digitale Eingänge: 16, 24 V DC, Anschlusstechnik: 4-Leiter, Digitale Ausgänge: 16, 24 V DC, 500 mA, Anschlusstechnik: 3-Leiter, Schutzart: IP65/IP67/IP69

Produktbeschreibung

Das Axioline E-Gerät ist für den Einsatz innerhalb eines PROFINET-Netzwerks vorgesehen. Es dient zur Erfassung und Ausgabe digitaler Signale. Das Gerät ist für den schaltschranklosen Einsatz unter rauen industriellen Umgebungsbedingungen geeignet.

Ihre Vorteile

- Anschluss mit M12-Steckverbindern mit Push-Pull-Schnellanschluss oder Schraubanschluss
- Abbildung gemäß PROFINET-Spezifikation V2.4 als PROFINET-Device (Conformance Class C (IRT-Switch))
- Unterstützung der PROFINET-Funktion Fast Start Up
- Unterstützung der PROFINET-Systemredundanz S2
- Unterstützung von PROFINET mit min. 1 ms Zykluszeit
- 2 Ethernet-Ports (mit integriertem Switch)
- Übertragungsrate 100 MBit/s
- Kurzschluss- und Überlastschutz
- Schutzart IP65/67/69

Kaufmännische Daten

| | |
|--|---------------|
| Artikelnummer | 1300915 |
| Verpackungseinheit | 1 Stück |
| Mindestbestellmenge | 1 Stück |
| Verkaufsschlüssel | DN |
| Produktschlüssel | DRI7NA |
| GTIN | 4063151545260 |
| Gewicht pro Stück (inklusive Verpackung) | 659,8 g |
| Gewicht pro Stück (exklusive Verpackung) | 620 g |
| Zolltarifnummer | 85176200 |
| Ursprungsland | DE |

AXL E PN DIO16 M12 6M-L - Digitalmodul

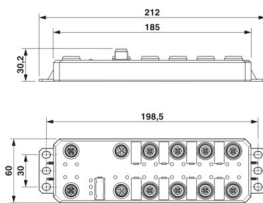


1300915

<https://www.phoenixcontact.com/de/produkte/1300915>

Technische Daten

Maße

| | |
|--------------|--|
| Maßzeichnung |  |
| Breite | 60 mm |
| Höhe | 212 mm |
| Tiefe | 30,2 mm |

Hinweise

Hinweis zur Anwendung

Hinweis zur Anwendung Nur für den industriellen Einsatz

Materialangaben

| | |
|-----------------|---------------|
| Farbe (Gehäuse) | zinkfarben |
| Gehäusematerial | Zinkdruckguss |

Schnittstellen

PROFINET

| | |
|------------------------------|--|
| Anzahl Schnittstellen | 2 |
| Anschlussart | M12-Steckverbinder, D-kodiert |
| Hinweis zur Anschlussart | Push-Pull-Schnellanschluss nach IEC 61076-2-010 oder Schraubanschluss nach IEC 61076-2-101 |
| Polzahl | 4 |
| Übertragungsgeschwindigkeit | 100 MBit/s (mit Autonegotiation) |
| Systemspezifische Protokolle | PROFINET-Protokolle LLDP PROFINET-Protokolle MRP-Client PROFINET-Protokolle DCP PROFINET-Protokolle DCE/RPC |
| Unterstützte Protokolle | HTTP SNMP v1 |

Systemeigenschaften

PROFINET

| | |
|-----------------------------|-----------------|
| Gerätefunktion | PROFINET-Device |
| Update-Rate | 1 ms |
| Conformance Class | C (IRT switch) |
| Unterstützte Funktionalität | FSU < 600 ms |

| | |
|-----------|---------------------|
| | I&M-Funktionen |
| Device ID | 0182 _{hex} |
| Vendor ID | 00B0 _{hex} |

Eingangsdaten

Digital:

| | |
|-------------------------------------|--|
| Benennung Eingang | Digitale Eingänge |
| Beschreibung des Eingangs | IEC 61131-2 Typ 1 und Typ 3 |
| Anzahl der Eingänge | 16 |
| Leitungslänge | max. 30 m (zum Sensor) |
| Anschlussart | M12-Steckverbinder, A-kodiert |
| Hinweis zur Anschlussart | Push-Pull-Schnellanschluss nach IEC 61076-2-010 oder Schraubanschluss nach IEC 61076-2-101 |
| Anschlussstechnik | 4-Leiter |
| Eingangsspannungsbereich "0"-Signal | 0 V ... 5 V DC |
| Eingangsspannungsbereich "1"-Signal | 11 V DC ... 30 V DC |
| Nenneingangsspannung U_{IN} | 24 V DC |
| Nenneingangsstrom bei U_{IN} | typ. 2,5 mA |
| Sensorstrom je Kanal | max. 2 A (aus U_S) |
| Sensorsummenstrom | max. 2 A (je Gerät) |
| Eingangfilterzeit | 3000 μ s 1000 μ s (Default) < 100 μ s (Filter deaktiviert) |
| Schutzbeschaltung | Verpolschutz; ja Kurzschlusschutz; ja Überlastschutz; ja |

Ausgangsdaten

Digital:

| | |
|---|--|
| Benennung Ausgang | Digitale Ausgänge |
| Anschlussart | M12-Steckverbinder, A-kodiert |
| Hinweis zur Anschlussart | Push-Pull-Schnellanschluss nach IEC 61076-2-010 oder Schraubanschluss nach IEC 61076-2-101 |
| Anschlussstechnik | 3-Leiter |
| Anzahl der Ausgänge | 16 |
| Schutzbeschaltung | Überlastschutz; ja Kurzschlusschutz; ja |
| Ausgangsspannung | 24 V DC |
| Begrenzung induktiver Abschaltspannung | -29 V ... -17 V |
| Ausgangsstrom | 500 mA (je Ausgang) |
| Nennausgangsspannung | 24 V DC (aus U_S) |
| Ausgangsspannungsbereich | min. $U_S - 1$ V ... max. U_S |
| Belastung min | 10 k Ω |
| Ausgangsspannung im ausgeschalteten Zustand | max. 1 V |

1300915

<https://www.phoenixcontact.com/de/produkte/1300915>

| | |
|---|--|
| Ausgangsstrom im ausgeschalteten Zustand | max. 300 μ A |
| Nennlast induktiv | 12 VA (1,2 H, 48 Ω , bei Nennspannung, Gebrauchskategorie DC -13) |
| Nennlast ohmsch | 12 W (48 Ω , bei Nennspannung) |
| Schalzhäufigkeit | max. 1 pro Sekunde (bei induktiver Nennlast) |
| Rückspannungsfestigkeit gegen kurze Impulse | nein |
| Verhalten bei Überlast | Abschalten mit automatischem Restart |
| Verhalten bei induktiver Überlast | Ausgang kann zerstört werden |
| Signalverzögerung | max. 100 μ s (beim Einschalten) max. 100 μ s (beim Ausschalten, bei mindestens 50 mA Laststrom) |
| Überstromabschaltung | min. 0,7 A |
| Ausgangsstrom bei Massebruch im ausgeschalteten Zustand | < 1 mA |

Artikeleigenschaften

| | |
|----------------|----------------|
| Produkttyp | I/O-Komponente |
| Produktfamilie | Axioline E |
| Bauform | Stand-alone |

Isolationseigenschaften

| | |
|------------------------|------------------------------|
| Überspannungskategorie | II (IEC 60664-1, EN 60664-1) |
| Verschmutzungsgrad | 2 (IEC 60664-1, EN 60664-1) |

Elektrische Eigenschaften

Versorgung: Sensorik

| | |
|-----------------------------|--|
| Benennung | Versorgung der Logik, Sensorik und Aktorik (U_S) |
| Anschlussart | M12-Steckverbinder, L-kodiert |
| Hinweis zur Anschlussart | Schraubanschluss nach IEC 61076-2-111 |
| Polzahl | 5 |
| Versorgungsspannung | 24 V DC |
| Versorgungsspannungsbereich | 18 V DC ... 30 V DC (inklusive aller Toleranzen, inklusive Welligkeit) |
| Stromaufnahme | typ. 120 mA max. 16 A |
| Absicherung | max. 16 A |

Versorgung: Aktorik

| | |
|-----------------------------|--|
| Benennung | Versorgung der Aktorik (U_A) für weitere Geräte |
| Anschlussart | M12-Steckverbinder, L-kodiert |
| Hinweis zur Anschlussart | Schraubanschluss nach IEC 61076-2-111 |
| Polzahl | 5 |
| Versorgungsspannung | 24 V DC (Nennspannung) |
| Versorgungsspannungsbereich | 18 V DC ... 30 V DC (inklusive aller Toleranzen, inklusive Welligkeit) |
| Stromaufnahme | typ. 4 mA max. 16 A |

1300915

<https://www.phoenixcontact.com/de/produkte/1300915>

| | |
|---|-----------------|
| Absicherung | max. 16 A |
| Potenzialtrennung/Isolation der Spannungsbereiche | |
| Prüfspannung: 24-V-Versorgung (Logik- und Sensorversorgung U_S) / Funktionserde | 800 V DC, 1 min |
| Prüfspannung: 24-V-Versorgung (Aktorversorgung U_A) / 24-V-Versorgung (Logik- und Sensorversorgung U_S) | 800 V DC, 1 min |
| Prüfspannung: 24-V-Versorgung (Aktorversorgung U_A) / Funktionserde | 800 V DC, 1 min |

Anschlussdaten

| | |
|------------------|--------------------|
| Anschlussart | M12-Steckverbinder |
| Anzugsdrehmoment | 0,4 Nm |

Umwelt- und Lebensdauerbedingungen

Umgebungsbedingungen

| | |
|---|---|
| Umgebungstemperatur (Betrieb) | -25 °C ... 70 °C -40 °C ... 70 °C (Erweitert, siehe Kapitel "Einsatz unter extremen Umgebungsbedingungen" im Datenblatt) |
| Schutzart | IP65/IP67/IP69 IK08 (Stoßfestigkeitsgrad) |
| Luftdruck (Betrieb) | 70 kPa ... 106 kPa (bis zu 3000 m üNN) |
| Luftdruck (Lagerung/Transport) | 70 kPa ... 106 kPa (bis zu 3000 m üNN) |
| Umgebungstemperatur (Lagerung/Transport) | -25 °C ... 85 °C |
| Zulässige Luftfeuchtigkeit (Betrieb) | 5 % ... 95 % |
| Zulässige Luftfeuchtigkeit (Lagerung/Transport) | 5 % ... 95 % |

Mechanische Prüfung

| | |
|--|-----|
| Vibrationsfestigkeit nach EN 60068-2-6/IEC 60068-2-6 | 5g |
| Schock nach EN 60068-2-27/IEC 60068-2-27 | 30g |
| Dauerschock nach EN 60068-2-27/IEC 60068-2-27 | 10g |

Prüfung (Schadgas)

| | |
|---|------------------------------|
| Prüfnorm | IEC 60068-2-60:2015 Method 4 |
| Temperatur | 25 °C ±1 K |
| Luftfeuchtigkeit (relativ) | 75 % ±3 % |
| Prüfdauer | 14 Tage |
| Volumenkonzentration H ₂ S (Schwefelwasserstoff) | 10 ppb ±5 ppb |
| Volumenkonzentration NO ₂ (Stickstoffdioxid) | 200 ppb ±20 ppb |
| Volumenkonzentration Cl ₂ (Chlor) | 10 ppb ±5 ppb |
| Volumenkonzentration SO ₂ (Schwefeldioxid) | 200 ppb ±20 ppb |

Prüfung (Salzsprühnebel)

| | |
|------------------------|-------------------|
| Prüfnorm | DIN EN 60068-2-52 |
| Anzahl der Zyklen | 4 |
| Testschritte je Zyklus | 2 |
| Prüfdauer (Gesamt) | 168 h |

AXL E PN DIO16 M12 6M-L - Digitalmodul



1300915

<https://www.phoenixcontact.com/de/produkte/1300915>

| | |
|--------------------------------|---|
| Testschritt (Salznebel) | 2 h mit 5 % \pm 0,5 % NaCl, pH-Wert 6,5...7,2 bei 35 °C \pm 2 K |
| Testschritt (Luftfeuchtigkeit) | 166 h mit 93 % \pm 3 % Luftfeuchtigkeit bei 40 °C \pm 2 K |

Normen und Bestimmungen

| | |
|--------------|---------------------------------------|
| Schutzklasse | III (IEC 61140, EN 61140, VDE 0140-1) |
|--------------|---------------------------------------|

Montage

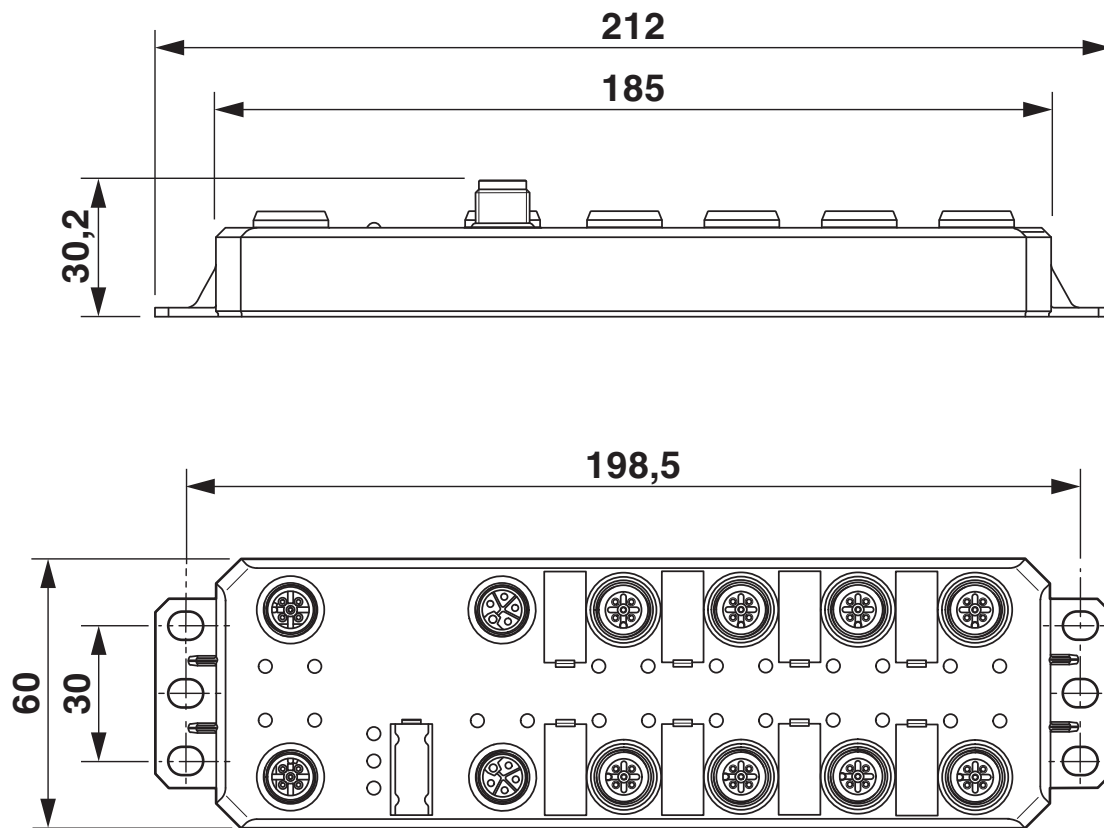
| | |
|------------|----------------|
| Montageart | Schraubmontage |
|------------|----------------|

1300915

<https://www.phoenixcontact.com/de/produkte/1300915>

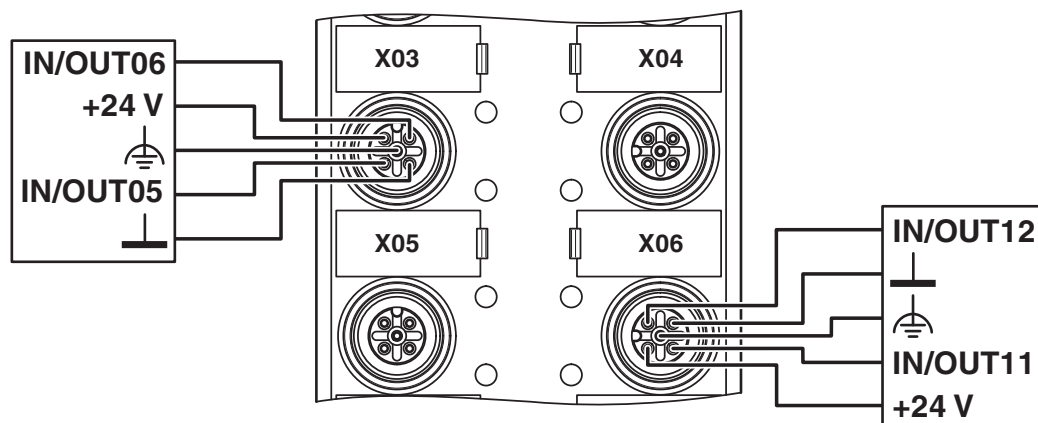
Zeichnungen

Maßzeichnung



Abmessungen (in mm)

Anschlusszeichnung

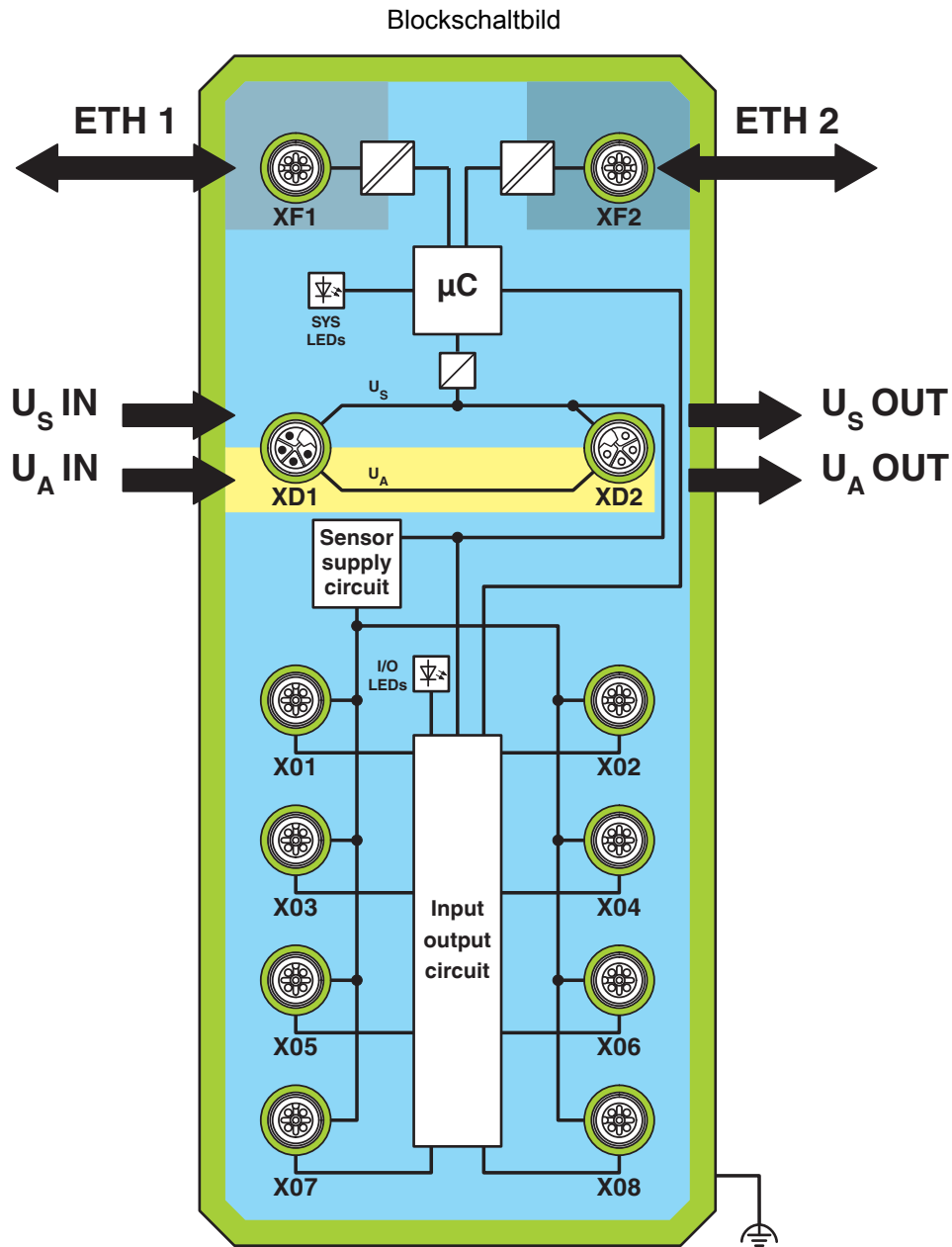


Anschlussbeispiel

AXL E PN DIO16 M12 6M-L - Digitalmodul

1300915

<https://www.phoenixcontact.com/de/produkte/1300915>



Prinzipschaltbild

AXL E PN DIO16 M12 6M-L - Digitalmodul



1300915

<https://www.phoenixcontact.com/de/produkte/1300915>

Zulassungen

📄 Zum Herunterladen von Zertifikaten, besuchen Sie die Produktdetailseite: <https://www.phoenixcontact.com/de/produkte/1300915>



UL Listed

Zulassungs-ID: E238705



cUL Listed

Zulassungs-ID: E238705

PROFINET

Zulassungs-ID: Z13743

AXL E PN DIO16 M12 6M-L - Digitalmodul



1300915

<https://www.phoenixcontact.com/de/produkte/1300915>

Klassifikationen

ECLASS

| | |
|-------------|----------|
| ECLASS-13.0 | 27242604 |
| ECLASS-15.0 | 27242604 |

ETIM

| | |
|-----------|----------|
| ETIM 10.0 | EC001599 |
|-----------|----------|

UNSPSC

| | |
|-------------|----------|
| UNSPSC 21.0 | 32151600 |
|-------------|----------|

1300915

<https://www.phoenixcontact.com/de/produkte/1300915>

Environmental product compliance

EU RoHS

| | |
|--|--------------|
| Erfüllt die Anforderungen nach RoHS-Richtlinie | Ja |
| Ausnahmeregelungen soweit bekannt | 7(a), 7(c)-I |

China RoHS

| | |
|--|--|
| Environment friendly use period (EFUP) | EFUP-50 |
| | Eine artikelbezogene China RoHS Deklarationstabelle finden Sie im Downloadbereich zum jeweiligen Artikel unter „Herstellereklärung“. Für alle Artikel mit EFUP-E wird keine China RoHS Deklarationstabelle ausgestellt und benötigt. |

EU REACH SVHC

| | |
|---|--------------------------|
| Hinweis auf REACH-Kandidatenstoff (CAS-Nr.) | Lead(CAS-Nr.: 7439-92-1) |
|---|--------------------------|

Phoenix Contact 2026 © - Alle Rechte vorbehalten
<https://www.phoenixcontact.com>

PHOENIX CONTACT Deutschland GmbH
Flachmarktstraße 8
D-32825 Blomberg
+49 52 35/3-1 20 00
info@phoenixcontact.de