

MCZ OVP HF 12V 0,3A

Weidmüller Interface GmbH & Co. KG
 Klingenbergstraße 26
 D-32758 Detmold
 Germany

www.weidmuller.com



Überspannungsschutz für schnelle analoge MSR-Kreise
 Schmale Überspannungsschutzklemme mit Zugfederanschluss
 6 mm schmaler Überspannungsfeinschutz
 schnelle Verdrahtung durch TS Kontakt und Zugfederanschlüsse
 querverbindbar

Allgemeine Bestelldaten

Ausführung	Surge protection for instrumentation and control, Surge protection for measurement and control
Best.-Nr.	8948610000
Art	MCZ OVP HF 12V 0,3A
GTIN (EAN)	403224873886 1
VPE	10 ST

MCZ OVP HF 12V 0,3A

Weidmüller Interface GmbH & Co. KG
 Klingenbergstraße 26
 D-32758 Detmold
 Germany

www.weidmueller.com

Technische Daten

Zulassungen

Zulassungen



ROHS Konform

Abmessungen und Gewichte

Tiefe	63.5 mm	Tiefe (inch)	2.5 inch
Höhe	91 mm	Höhe (inch)	3.5827 inch
Breite	6 mm	Breite (inch)	0.2362 inch
Nettogewicht	23.67 g		

Temperaturen

Lagertemperatur -40 °C...85 °C Betriebstemperatur -40 °C...60

Umweltanforderungen

RoHS-Konformitätsstatus	Konform mit Ausnahme
RoHS-Ausnahme (falls zutreffend/ bekannt)	7a
REACH SVHC	Lead 7439-92-1
SCIP	c9db83e7-2b25-44e1-8d26-da64d426373f

Allgemeine Daten

Segment	Messen - Steuern - Regeln	Ausführung	Überspannungsschutz, MSR
Bauform	Klemme	Brennbarkeitsklasse nach UL 94	V-0
Farbe	schwarz	Schutzart	IP20
Tragschiene	TS 35	Höhe mit TS 35	63.5 mm

Bemessungsdaten IEC / EN

Nennspannung (AC)	13 V	Nennspannung (DC) max	18.5 V
Nennspannung (DC)	12 V	Nennstrom IN	0.5 A
Schutzpegel ausgangsseitig Ader-Ader 1 kV/μs, typisch	25 V	Schutzpegel ausgangsseitig Ader-PE 1 kV/μs, typisch	25 V
Schutzpegel ausgangsseitig Ader-Ader 8/20 μs, typisch	25 V	Schutzpegel ausgangsseitig Ader-PE 8/20 μs, typisch	40 V
Spannungsart	AC/DC	Absicherung	0,5 A
Ansprechzeit / Rückfallzeit	≤ 100 ps	Betriebsspannung	13 A
Durchgangswiderstand	2,50 Ω	Betriebsstrom, I _{max}	0.3 A
Ableitstrom, max. (8/20 μs)	5 kA	Anforderungsklasse nach IEC 61643-21 D1, C3, C2, C1	
Grenzfrequenz (-3 dB) bei Lastwiderstand	100 MHz (gemessen im 100-Ω-System)	Höchste Dauerspannung, U _c (AC)	13 V

Isolationskoordination gemäß EN 50178

Überspannungskategorie III Verschmutzungsgrad 2

Allgemeine Daten

Schutzart IP20 Farbe schwarz

MCZ OVP HF 12V 0,3A

Weidmüller Interface GmbH & Co. KG
 Klingenbergstraße 26
 D-32758 Detmold
 Germany

www.weidmueller.com

Technische Daten

Anschlussdaten

Abisolierlänge	8 mm	Querschnitt	1.5 mm ²
Leiteranschlusstechnik	Federanschluss	Anschlussart	Zugfederanschluss
Abisolierlänge Bemessungsanschluss	8 mm	Klemmbereich, Bemessungsanschluss	1.5 mm ²
Klemmbereich, min.	0.5 mm ²	Klemmbereich, max.	1.5 mm ²
Leiteranschlussquerschnitt AWG, min.	AWG 26	Leiteranschlussquerschnitt AWG, max.	AWG 16
Leiteranschlussquerschnitt, eindrätig, min.	0.5 mm ²	Leiteranschlussquerschnitt, eindrätig, max.	1.5 mm ²
Leiteranschlussquerschnitt, eindrätig, min. (AWG)	AWG 26	Leiteranschlussquerschnitt, eindrätig, max. (AWG)	AWG 16
Leiteranschlussquerschnitt, feindrätig, min.	0.5 mm ²	Leiteranschlussquerschnitt, feindrätig, max.	1.5 mm ²
Leiteranschlussquerschnitt, feindrätig, min. (AWG)	AWG 26	Leiteranschlussquerschnitt, feindrätig, max. (AWG)	AWG 16
Leiteranschlussquerschnitt, feindrätig AEH mit Kunststoffkragen DIN 46228/4, min.	0.5 mm ²	Leiteranschlussquerschnitt, feindrätig AEH mit Kunststoffkragen DIN 46228/4, max.	1.5 mm ²
Leiteranschlussquerschnitt, feindrätig, AEH (DIN 46228-1), min.	0.5 mm ²	Leiteranschlussquerschnitt, feindrätig, AEH (DIN 46228-1), max.	1.5 mm ²
Klingenmaß	0,6 x 3,5 mm		

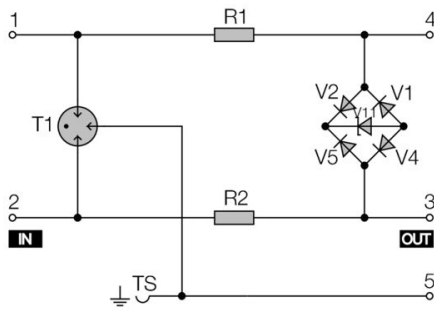
Elektrische Daten

Spannungsart	AC/DC
--------------	-------

Klassifikationen

ETIM 8.0	EC000943	ETIM 9.0	EC000943
ETIM 10.0	EC000943	ECLASS 14.0	27-17-15-01
ECLASS 15.0	27-17-15-01		

Schaltsymbol



Circuit diagram

MCZ OVP HF 12V 0,3A

Weidmüller Interface GmbH & Co. KG
 Klingenbergstraße 26
 D-32758 Detmold
 Germany

www.weidmueller.com

Zubehör

Stahl



Die Stahltragschiene ist die meistverbreitete Tragschiene am Markt. Sie hat unter den metallischen Tragschienen zusammen mit Edelstahl die geringste Kurzschlussfestigkeit.

Allgemeine Bestelldaten

Art	TS 35X7.5 2M/ST/ZN	Ausführung
Best.-Nr.	0383400000	Tragschiene, Zubehör, Stahl, verzinkt und passiviert, Breite: 2000 mm,
GTIN (EAN)	4008190088026	Höhe: 35 mm, Tiefe: 7.5 mm
VPE	40 M	

Endwinkel



Um einen dauerhaft sicheren Sitz auf der Tragschiene zu gewährleisten und ein verrutschen zu verhindern hat Weidmüller Endwinkel im Programm. Es sind Ausführungen mit Schraube und schraubenlose Ausführungen erhältlich. Auf den Endwinkeln bestehen Markierungsmöglichkeiten, ebenfalls für Gruppenmarkierer und die Möglichkeit der Aufnahme für Prüfstecker.

Allgemeine Bestelldaten

Art	EW 35	Ausführung
Best.-Nr.	0383560000	Endwinkel, beige, TS 35, V-2, Wemid, Breite: 8.5 mm, 100 °C
GTIN (EAN)	4008190181314	
VPE	50 ST	

Stahl



Die Stahltragschiene ist die meistverbreitete Tragschiene am Markt. Sie hat unter den metallischen Tragschienen zusammen mit Edelstahl die geringste Kurzschlussfestigkeit.

Allgemeine Bestelldaten

Art	TS 35X15/2.3 2M/ST/ZN	Ausführung
Best.-Nr.	0498000000	Tragschiene, Zubehör, Stahl, verzinkt und passiviert, Breite: 2000 mm,
GTIN (EAN)	4008190042493	Höhe: 35 mm, Tiefe: 15 mm
VPE	20 M	

MCZ OVP HF 12V 0,3A

Weidmüller Interface GmbH & Co. KG
Klingenbergstraße 26
D-32758 Detmold
Germany

www.weidmueller.com

Zubehör**AP MCZ 1.5 – Abschlussplatte**

Offenes Miniaturgehäuse in Reihenklemmenformat mit 5 Zugfederanschlüssen. Eine transparente schwenkbare Kopfplatte dient der Beschriftung und Zugang für Potentiometer und Statusanzeigen. Die 3 oberen Anschlüsse sind mit Steckbrücken querverbindbar. Eine Abdeckplatte zum Schließen des Gehäuses ist ebenfalls lieferbar.

Allgemeine Bestelldaten

Art	AP MCZ1.5 SW 1683	Ausführung
Best.-Nr.	1046410000	Abschlussplatte, OMNIMATE Housing - TERMINALBOX schwarz,
GTIN (EAN)	4032248782246	Abschlussplatte, Breite: 1.5 mm
VPE	50 ST	

Schlitz-Schraubendreher

VDE-isolierter Schlitz-Schraubendreher, SDI DIN 7437, ISO 2380/2, Abtrieb nach DIN 5264, ISO 2380/1, SoftFinish-Griff

Allgemeine Bestelldaten

Art	SDIS 0.6X3.5X100	Ausführung
Best.-Nr.	9008390000	Schraubendreher, Schraubendreher
GTIN (EAN)	4032248056354	
VPE	1 ST	