

UKH 95 1500V - Hochstromklemme



3247419

<https://www.phoenixcontact.com/de/produkte/3247419>

Bitte beachten Sie, dass die in diesem PDF-Dokument angezeigten Daten aus unserem Online-Katalog generiert wurden. Bitte finden Sie die vollständigen Daten in der Benutzer-Dokumentation. Es gelten unsere Allgemeinen Nutzungsbedingungen für Downloads.



Hochstromklemme, Nennspannung: 1500 V, Nennstrom: 232 A, Anzahl der Anschlüsse: 2, Anschlussart: Schraubanschluss, Bemessungsquerschnitt: 95 mm², Querschnitt: 25 mm² - 95 mm², Montageart: NS 35/15, NS 32, Farbe: grau

Ihre Vorteile

- Durch eine Dreipunktzentrierung des Leiters im prismatischen Hülsenboden wird ein zuverlässiger Kabelanschluss sichergestellt
- Schraubensicherung durch federnde Elemente im Klemmkörper
- Geringe Übergangswiderstände der Kontaktfläche durch Riefelung

Kaufmännische Daten

Artikelnummer	3247419
Verpackungseinheit	3 Stück
Mindestbestellmenge	3 Stück
Verkaufsschlüssel	BA
Produktschlüssel	BE1311
GTIN	4055626132969
Gewicht pro Stück (inklusive Verpackung)	230,733 g
Gewicht pro Stück (exklusive Verpackung)	230,733 g
Zolltarifnummer	85359000
Ursprungsland	IN

Technische Daten

Hinweise

Allgemein

Hinweis	Für eine zuverlässige Kontaktierung mehrdrätiger Leiter wird empfohlen, die mehrdrätigen Leiter zu entdrillen.
---------	--

Artikeleigenschaften

Produkttyp	Hochstromklemme
Anzahl der Anschlüsse	2
Anzahl der Reihen	1
Potenziale	1

Isolationseigenschaften

Überspannungskategorie	III
Verschmutzungsgrad	3

Elektrische Eigenschaften

Bemessungsstoßspannung	8 kV
Maximale Verlustleistung bei Nennbedingung	7,54 W

Anschlussdaten

Anzahl der Anschlüsse pro Etage	2
Nennquerschnitt	95 mm ²

Etage 1 oben 1 unten 1

Anschlussart	Schraubanschluss
Schraubengewinde	M8
Hinweis	Schrauben mit Innensechskant
Anzugsdrehmoment	15 ... 20 Nm
Abisolierlänge	33 mm
Anschluss gemäß Norm	IEC 60947-7-1
Leiterquerschnitt starr	25 mm ² ... 95 mm ²
Leiterquerschnitt AWG	2 ... 3/0 (umgerechnet nach IEC)
Leiterquerschnitt flexibel	35 mm ² ... 95 mm ²
Leiterquerschnitt flexibel [AWG]	1/0 ... 3/0 (umgerechnet nach IEC)
Leiterquerschnitt flexibel (Aderendhülse ohne Kunststoffhülse)	35 mm ² ... 95 mm ²
Leiterquerschnitt flexibel (Aderendhülse mit Kunststoffhülse)	35 mm ² ... 95 mm ²
Querschnitt mit Einlegebrücke starr	95 mm ²
Querschnitt mit Einlegebrücke flexibel	70 mm ²
2 Leiter gleichen Querschnitts starr	25 mm ² ... 35 mm ²
2 Leiter gleichen Querschnitts flexibel	25 mm ² ... 35 mm ²
2 Leiter gleichen Querschnitts flexibel m. Aderendhülse ohne Kunststoffhülse	16 mm ² ... 35 mm ²

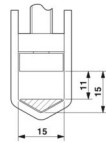
UKH 95 1500V - Hochstromklemme

3247419

<https://www.phoenixcontact.com/de/produkte/3247419>

Nennquerschnitt	95 mm ²
Nennstrom	232 A
Belastungsstrom maximal	232 A
Nennspannung	1500 V DC 1000 V AC
Hinweis	Achtung: Im Downloadbereich finden Sie Artikelfreigaben, Anschlussquerschnitte und Hinweise zum Anschluss von Aluminiumleitern.

Maße

Maßzeichnung	
Breite	25 mm
Höhe	85,5 mm
Tiefe	90 mm
Tiefe auf NS 32	95 mm
Tiefe auf NS 35/15	97,5 mm

Materialangaben

Farbe	grau (RAL 7042)
Brennbarkeitsklasse nach UL 94	V0
Isolierstoffgruppe	I
Isolierstoff	PA
Statischer Isolierstoffeinsatz in Kälte	-60 °C
Relativer Isolierstoff Temperatur Index (Elec., UL 746 B)	130 °C
Brandschutz für Schienenfahrzeuge (DIN EN 45545-2) R22	HL 1 - HL 3
Brandschutz für Schienenfahrzeuge (DIN EN 45545-2) R23	HL 1 - HL 3
Brandschutz für Schienenfahrzeuge (DIN EN 45545-2) R24	HL 1 - HL 3
Brandschutz für Schienenfahrzeuge (DIN EN 45545-2) R26	HL 1 - HL 3
Oberflächen Flammbarkeit NFPA 130 (ASTM E 162)	bestanden
Spezifisch optische Rauchgasdichte NFPA 130 (ASTM E 662)	bestanden
Rauchgastoxizität NFPA 130 (SMP 800C)	bestanden

Elektrische Prüfungen

Stoßspannungsprüfung

Prüfspannung Sollwert	14,8 kV
Ergebnis	Prüfung bestanden

Erwärmungsprüfung

Anforderung Erwärmungsprüfung	Temperaturerhöhung ≤ 45 K
Ergebnis	Prüfung bestanden
Kurzzeitstromfestigkeit 95 mm ²	11,4 kA

Ergebnis	Prüfung bestanden
Betriebsfrequente Spannungsfestigkeit	
Prüfspannung Sollwert	3,82 kV
Ergebnis	Prüfung bestanden

Mechanische Eigenschaften

Mechanische Daten

Offene Seitenwand	Nein
-------------------	------

Mechanische Prüfungen

Mechanische Festigkeit

Ergebnis	Prüfung bestanden
----------	-------------------

Befestigung auf dem Träger

Tragschiene/Befestigungsauflage	NS 32/NS 35
Ergebnis	Prüfung bestanden

Prüfung auf Leiterbeschädigung und Lockerung

Rotationsgeschwindigkeit	10 (+/- 2) U/min
Umdrehungen	135
Leiterquerschnitt/Gewicht	25 mm ² / 4,5 kg
	35 mm ² / 6,8 kg
	95 mm ² / 14 kg
Ergebnis	Prüfung bestanden

Umwelt- und Lebensdauerbedingungen

Nadelflammenprüfung

Einwirkdauer	30 s
Ergebnis	Prüfung bestanden

Schwingen/Breitbandrauschen

Prüfspezifikation	DIN EN 50155 (VDE 0115-200):2022-06
Spektrum	Lebensdauerprüfung Kategorie 2, am Drehgestell angebaut
Frequenz	$f_1 = 5 \text{ Hz}$ bis $f_2 = 250 \text{ Hz}$
ASD-Pegel	6,12 (m/s ²) ² /Hz
Beschleunigung	3,12g
Prüfdauer je Achse	5 h
Prüfrichtungen	X-, Y- und Z-Achse
Ergebnis	Prüfung bestanden

Schocken

Schockform	Halbsinus
Beschleunigung	5g
Schockdauer	30 ms

UKH 95 1500V - Hochstromklemme



3247419

<https://www.phoenixcontact.com/de/produkte/3247419>

Anzahl der Schocks je Richtung	3
Prüfrichtungen	X-, Y- und Z-Achse (pos. und neg.)
Ergebnis	Prüfung bestanden

Umgebungsbedingungen

Umgebungstemperatur (Betrieb)	-60 °C ... 110 °C (Betriebstemperaturbereich inkl. Eigenerwärmung, max. kurzzeitige Betriebstemperatur siehe RTI Elec.)
Umgebungstemperatur (Lagerung/Transport)	-25 °C ... 60 °C (für kurze Zeit, nicht über 24 h, -60 °C bis +70 °C)
Umgebungstemperatur (Montage)	-5 °C ... 70 °C
Umgebungstemperatur (Betätigung)	-5 °C ... 70 °C
Zulässige Luftfeuchtigkeit (Betrieb)	20 % ... 90 %
Zulässige Luftfeuchtigkeit (Lagerung/Transport)	30 % ... 70 %

Normen und Bestimmungen

Anschluss gemäß Norm	IEC 60947-7-1
----------------------	---------------

Montage

Montageart	NS 35/15
	NS 32

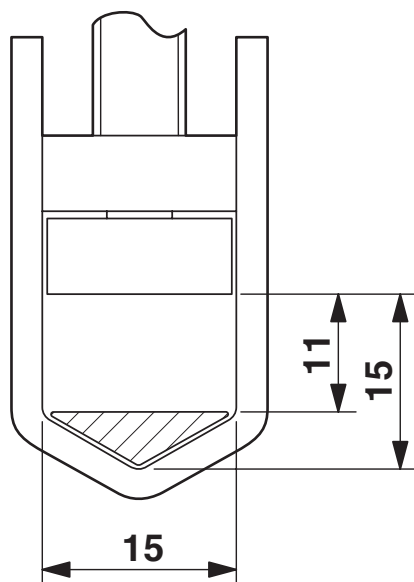
UKH 95 1500V - Hochstromklemme

3247419

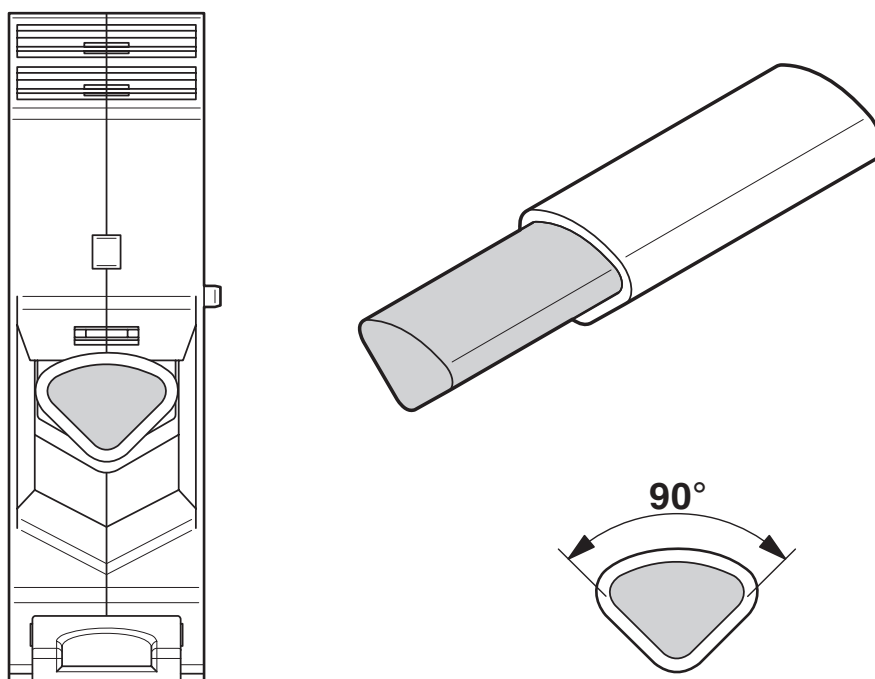
<https://www.phoenixcontact.com/de/produkte/3247419>

Zeichnungen

Maßzeichnung



Schemazeichnung



Anschluss von Aluminiumleitern. Weitere Hinweise im Downloadbereich

UKH 95 1500V - Hochstromklemme

3247419

<https://www.phoenixcontact.com/de/produkte/3247419>



Schaltplan



UKH 95 1500V - Hochstromklemme



3247419

<https://www.phoenixcontact.com/de/produkte/3247419>

Zulassungen

📄 Zum Herunterladen von Zertifikaten, besuchen Sie die Produktdetailseite: <https://www.phoenixcontact.com/de/produkte/3247419>



EAC

Zulassungs-ID: KZ7500651131219505

UKH 95 1500V - Hochstromklemme



3247419

<https://www.phoenixcontact.com/de/produkte/3247419>

Klassifikationen

ECLASS

ECLASS-13.0	27250101
ECLASS-15.0	27250101

ETIM

ETIM 10.0	EC000897
-----------	----------

UNSPSC

UNSPSC 21.0	39121400
-------------	----------

UKH 95 1500V - Hochstromklemme



3247419

<https://www.phoenixcontact.com/de/produkte/3247419>

Environmental product compliance

EU RoHS

Erfüllt die Anforderungen nach RoHS-Richtlinie	Ja, Keine Ausnahmeregelungen
--	------------------------------

China RoHS

Environment friendly use period (EFUP)	EFUP-E
	Keine Gefahrstoffe über den Grenzwerten

EU REACH SVHC

Hinweis auf REACH-Kandidatenstoff (CAS-Nr.)	Kein Stoff mit einem Massenanteil von mehr als 0,1 %
---	--

Phoenix Contact 2026 © - Alle Rechte vorbehalten
<https://www.phoenixcontact.com>

PHOENIX CONTACT Deutschland GmbH
Flachmarktstraße 8
D-32825 Blomberg
+49 52 35/3-1 20 00
info@phoenixcontact.de