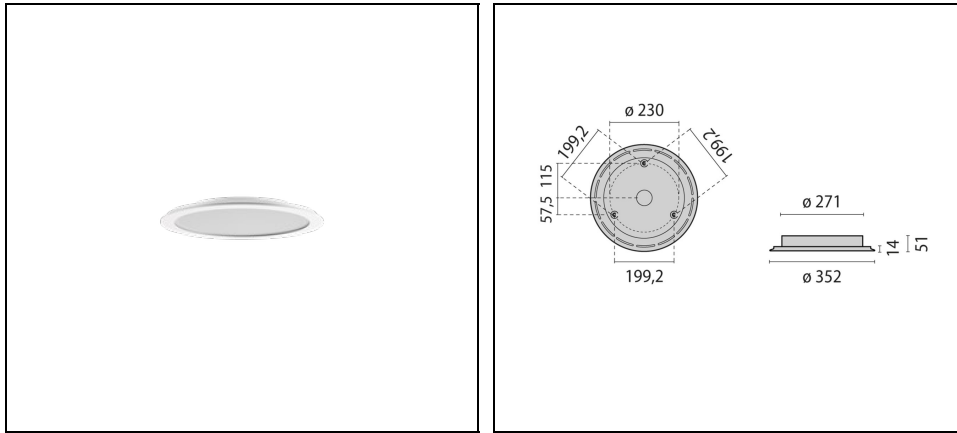


SL713AB ROUND LED MICROPRISMATIC S

Artikelnummer 3122357



Beschreibung

Runde LED-Anbauleuchte für den Innenbereich, bestehend aus:

- Gehäuse aus Aluminiumprofil, Baldachin aus Stahlblech, pulverbeschichtet
- Mikroprismenabdeckung für effiziente Lichtstreuung, Blendungsminimierung und eine hohe Gleichmäßigkeit (MP)
- Lichtverteilung direkt mit leichter Hintergrundbeleuchtung
- LED Sidelight-Technologie für homogene Leuchtdichteverteilung über die gesamte Lichtaustrittsfläche
- Farbtoleranz nach MacAdam ≤ 3 SDCM
- Leuchte inklusive Konverter
- Entblendung nach DIN EN 12464-1
- Ausführungen in Sonderfarben auf Anfrage

Um die ständige Aktualisierung unserer Produkte zu fördern, behält sich PERFORMANCE IN LIGHTING das Recht vor, Änderungen ohne vorherige Ankündigung vorzunehmen. Daher wird immer empfohlen, die neueste Version zu lesen, die auf der Website www.performanceinlighting.com veröffentlicht ist. Gelieferte Lumenleistungen und Stromverbrauch, einschließlich Verluste, unterliegen einer Toleranz von $\pm 7\%$. Wenn nicht anders angegeben, gelten die Werte für eine Umgebungstemperatur von 25°C. Die Garantiebedingungen sind unter <https://www.performanceinlighting.com/gr/company/led-warranty>

Produktdaten

| | | | |
|--------------|----------|--------------|----------|
| ETIM-Gruppe: | EG000027 | ETIM-Klasse: | EC0028g2 |
|--------------|----------|--------------|----------|

Allgemeine Eigenschaften

| | | | |
|---------------------------|-----------|-----------------------------------|--|
| Fassung: | LED | Leuchtmittel: | LED |
| LED-Nennlichtstrom [lm]: | 1500/3200 | Leuchtenlichtstrom [lm]: | 1140/2440 |
| Lichtausbeute [lm/W]: | 143 | CRI: | 80 |
| Farbtemperatur [K]: | 4000 | Farbe / Veredelung: | WH-RAL9016 / Weiß RAL9016 / Strukturiert |
| Schutzart IP: | IP20 | Schlagfestigkeit / Schlagenergie: | IK05 0.7J xx3 |
| Schutzklasse: | I | Optik: | S/B - Symmetrische überwiegend direkt |
| Abstrahlwinkel: | 2 x 48° | Nettogewicht [kg]: | 3.634 |
| Gesamte Durchmesser [mm]: | 350 | Gesamte Höhe [mm]: | 56 |

Mechanische Eigenschaften

| | | | |
|-------------------|--------------------|---------------------|-----------|
| Bauform: | Rund \geq 300 mm | Gehäusematerial: | Aluminium |
| Diffusormaterial: | Kunststoff | Glühfadentest [°C]: | 650 °C |

Elektrische Eigenschaften

| | | | |
|------------------------|------------------|--------------------------------|---------|
| Spannungsart: | AC | Eingangsspannung [V AC]: | 220/240 |
| Eingangsfrequenz [Hz]: | 220-240V 50/60Hz | Leistungsfaktor / COS Φ : | 0.9 |

Installation

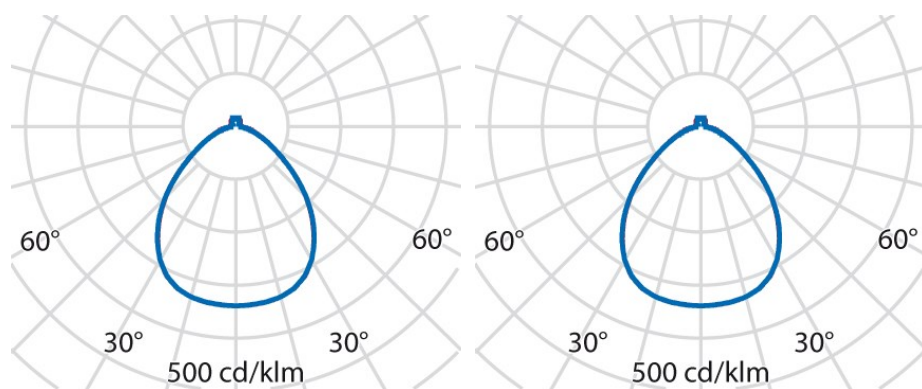
| | | | |
|--------------------------------|------------------|--------------------------------|----|
| Anwendungsbereich: | Innenbeleuchtung | Min. Umgebungstemperatur [°C]: | 10 |
| Max. Umgebungstemperatur [°C]: | 40 | | |

Lichteigenschaften

| | | | |
|--|------|---|---------------|
| MacAdam: | 3 | Lumen maintenance: | L80B10@50000h |
| DFF - Unterer halbräumlicher Lichtstromanteil [%]: | 93 | UFF - Oberer halbräumlicher Lichtstromanteil [%]: | 7 |
| UGR max.: | 22.0 | | |

Um die ständige Aktualisierung unserer Produkte zu fördern, behält sich PERFORMANCE IN LIGHTING das Recht vor, Änderungen ohne vorherige Ankündigung vorzunehmen. Daher wird immer empfohlen, die neueste Version zu lesen, die auf der Website www.performanceinlighting.com veröffentlicht ist. Gelieferte Lumenleistungen und Stromverbrauch, einschließlich Verluste, unterliegen einer Toleranz von +/-7 %. Wenn nicht anders angegeben, gelten die Werte für eine Umgebungstemperatur von 25°C. Die Garantiebedingungen sind unter <https://www.performanceinlighting.com/gr/company/led-warranty>

Photometrische Daten



Um die ständige Aktualisierung unserer Produkte zu fördern, behält sich PERFORMANCE IN LIGHTING das Recht vor, Änderungen ohne vorherige Ankündigung vorzunehmen. Daher wird immer empfohlen, die neueste Version zu lesen, die auf der Website www.performanceinlighting.com veröffentlicht ist. Gelieferte Lumenleistungen und Stromverbrauch, einschließlich Verluste, unterliegen einer Toleranz von +/- 7 %. Wenn nicht anders angegeben, gelten die Werte für eine Umgebungstemperatur von 25°C. Die Garantiebedingungen sind unter <https://www.performanceinlighting.com/gr/company/led-warranty>