

AI-GB 0,75-8 WH - Aderendhülse

2100111

<https://www.phoenixcontact.com/de/produkte/2100111>

Bitte beachten Sie, dass die in diesem PDF-Dokument angezeigten Daten aus unserem Online-Katalog generiert wurden. Bitte finden Sie die vollständigen Daten in der Benutzer-Dokumentation. Es gelten unsere Allgemeinen Nutzungsbedingungen für Downloads.

Aderendhülse, Länge Kontaktbereich: 8 mm, Hüslenlänge: 14 mm, Farbe: weiß



Kaufmännische Daten

Artikelnummer	2100111
Verpackungseinheit	100 Stück
Mindestbestellmenge	100 Stück
Verkaufsschlüssel	BF
Produktschlüssel	BH341S
GTIN	4067923212688
Gewicht pro Stück (inklusive Verpackung)	0,102 g
Gewicht pro Stück (exklusive Verpackung)	0,102 g
Zolltarifnummer	85369010
Ursprungsland	DE

Technische Daten

Artikeleigenschaften

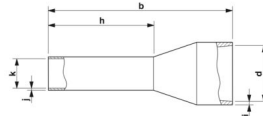
Produkttyp	Aderendhülse
Leiterklasse	flexible Leiter, Klasse 2, 5, 6 / B, C, K, M
Produkteigenschaft	Geeignet für AWG-/ Multinormleitungen aufgrund des vergrößerten Durchmessers des Isolierkragens
	UL-zertifiziert
	Bestehend aus weichem Elektrolytkupfer mit galvanischer Verzinnung
	Entsprechen den Anforderungen der UL 486F
	Kunststoffkragen aus Polypropylen
	Halogenfrei
	Lang-/Kurzzeittemperatur: +105 °C/+120 °C

Anschlussdaten

Leiteranschluss

Leiterquerschnitt flexibel max.	0,75 mm ²
Leiterquerschnitt AWG max	18
Abisolierlänge	11 mm

Maße

Maßzeichnung	
Hülsenlänge	14 mm
Länge Kontaktbereich	8 mm
Abisolierlänge maximal	11 mm
Hülsendurchmesser	1,3 mm
Hülsenwandstärke	0,15 mm
Isolierkragenstärke	0,25 mm
Innenmaß Isolierkragen	3,4 mm

Materialangaben

Farbe	weiß (RAL 9010)
Material	CU-DHP
Brennbarkeitsklasse nach UL 94	HB
Beschichtung	galvanisch verzinkt
Oberflächenbeschaffenheit	galvanisch verzinkt
Inhaltsstoffe	silikon- und halogenfrei

Mechanische Eigenschaften

AI-GB 0,75-8 WH - Aderendhülse

2100111

<https://www.phoenixcontact.com/de/produkte/2100111>



Technische Daten

Hülsenlänge	14 mm
-------------	-------

Zeichnungen

Maßzeichnung



Hüslenlänge (b), Länge Kontaktbereich (h), Innenmaß Isolierkragen (d), Hüslendurchmesser (k), Isolierkragenstärke (i), Hüslenwandstärke (j)

AI-GB 0,75-8 WH - Aderendhülse



2100111

<https://www.phoenixcontact.com/de/produkte/2100111>

Zulassungen

📄 Zum Herunterladen von Zertifikaten, besuchen Sie die Produktdetailseite: <https://www.phoenixcontact.com/de/produkte/2100111>



cULus Listed

Zulassungs-ID: E488001

2100111

<https://www.phoenixcontact.com/de/produkte/2100111>

Klassifikationen

ECLASS

ECLASS-13.0	27400201
ECLASS-15.0	27400201

ETIM

ETIM 10.0	EC000005
-----------	----------

UNSPSC

UNSPSC 21.0	27121700
-------------	----------

AI-GB 0,75-8 WH - Aderendhülse



2100111

<https://www.phoenixcontact.com/de/produkte/2100111>

Environmental product compliance

EU RoHS

Erfüllt die Anforderungen nach RoHS-Richtlinie	Ja, Keine Ausnahmeregelungen
--	------------------------------

China RoHS

Environment friendly use period (EFUP)	EFUP-E
	Keine Gefahrstoffe über den Grenzwerten

EU REACH SVHC

Hinweis auf REACH-Kandidatenstoff (CAS-Nr.)	Kein Stoff mit einem Massenanteil von mehr als 0,1 %
---	--

Phoenix Contact 2026 © - Alle Rechte vorbehalten
<https://www.phoenixcontact.com>

PHOENIX CONTACT Deutschland GmbH
Flachmarktstraße 8
D-32825 Blomberg
+49 52 35/3-1 20 00
info@phoenixcontact.de