

SZS 0,8X4,0 VDE - Schraubendreher



1212508

<https://www.phoenixcontact.com/de/produkte/1212508>

Bitte beachten Sie, dass die in diesem PDF-Dokument angezeigten Daten aus unserem Online-Katalog generiert wurden. Bitte finden Sie die vollständigen Daten in der Benutzer-Dokumentation. Es gelten unsere Allgemeinen Nutzungsbedingungen für Downloads.



Schraubendreher, Schlitz, VDE isoliert, Größe: 0,8x4,0x100 mm, 2-Komponentengriff, mit Abrollschutz

Ihre Vorteile

- Für Arbeiten an oder in der Nähe von stromführenden Teilen bis zu 1000 V Wechselspannung oder 1500 V Gleichspannung
- Die Werkzeuge sind mit ergonomischen Zwei-Komponenten Sicherheitsgriffen ausgestattet
- Große Anlagefläche der Klingen im Schraubenkopf
- Stückgeprüfte Sicherheitsschraubendreher nach DIN EN 60900 (VDE 0682-201)

Kaufmännische Daten

Artikelnummer	1212508
Verpackungseinheit	10 Stück
Mindestbestellmenge	1 Stück
Verkaufsschlüssel	BP
Produktschlüssel	BH3144
GTIN	4046356543064
Gewicht pro Stück (inklusive Verpackung)	57,9 g
Gewicht pro Stück (exklusive Verpackung)	57,9 g
Zolltarifnummer	82054000
Ursprungsland	CZ

SZS 0,8X4,0 VDE - Schraubendreher



1212508

<https://www.phoenixcontact.com/de/produkte/1212508>

Technische Daten

Hinweise

Environmental Product Compliance

California Proposition 65

Informationen zu California Prop. 65 finden Sie in der Herstellererklärung unter dem Reiter "Downloads"

Artikeleigenschaften

Produkttyp

Schraubwerkzeug

Bauform

Schlitz

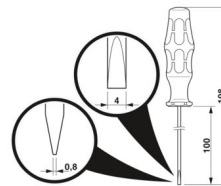
Anschlussdaten

Abtrieb

Schlitz

Maße

Maßzeichnung



Breite

33 mm

Klingenbreite

4 mm

Klingenhöhe

100 mm

Länge

198 mm

Schlüsselweite

0 mm

Schlüsselweite Montage

0 mm

Klingendicke

0,8 mm

Materialangaben

Material

legierter Werkzeugstahl

Normen und Bestimmungen

Prüfungen

DIN/ISO 2380-1 IEC 60900:2004

SZS 0,8X4,0 VDE - Schraubendreher

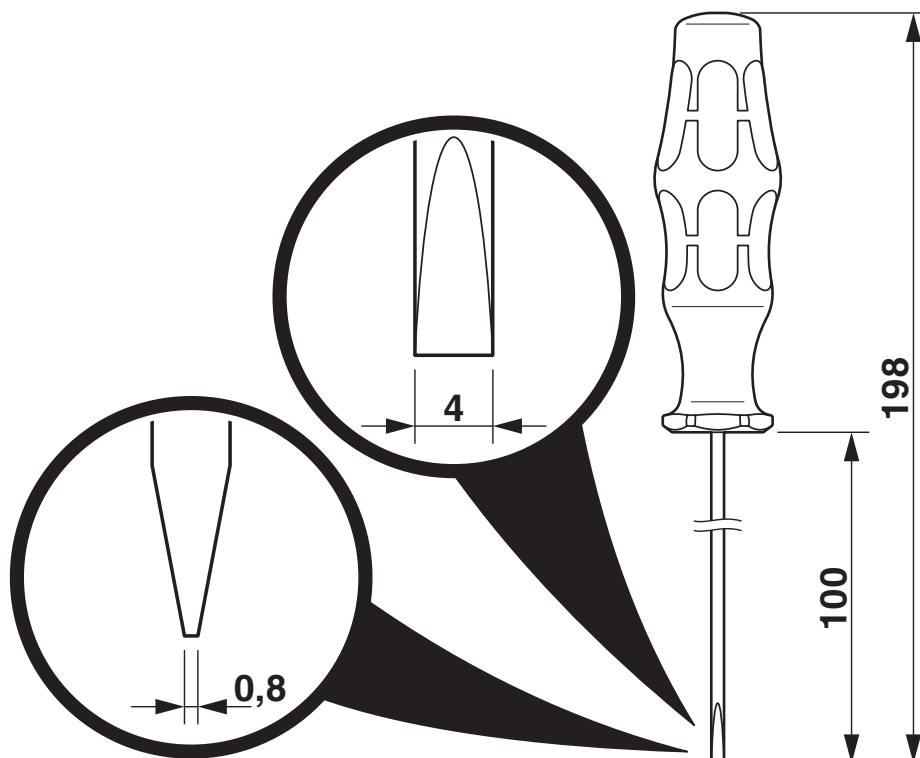
1212508

<https://www.phoenixcontact.com/de/produkte/1212508>



Zeichnungen

Maßzeichnung



SZS 0,8X4,0 VDE - Schraubendreher



1212508

<https://www.phoenixcontact.com/de/produkte/1212508>

Klassifikationen

ECLASS

ECLASS-13.0	21040407
ECLASS-15.0	21040407

ETIM

ETIM 10.0	EC000158
-----------	----------

UNSPSC

UNSPSC 21.0	27111700
-------------	----------

SZS 0,8X4,0 VDE - Schraubendreher



1212508

<https://www.phoenixcontact.com/de/produkte/1212508>

Environmental product compliance

EU RoHS

Erfüllt die Anforderungen nach RoHS-Richtlinie

Nicht zutreffend, kein elektrisches und elektronisches Equipment

EU REACH SVHC

Hinweis auf REACH-Kandidatenstoff (CAS-Nr.)

Kein Stoff mit einem Massenanteil von mehr als 0,1 %

EF3.1 Klimawandel

CO₂e kg

0,902 kg CO₂e

Phoenix Contact 2026 © - Alle Rechte vorbehalten
<https://www.phoenixcontact.com>

PHOENIX CONTACT Deutschland GmbH
Flachsmarktstraße 8
D-32825 Blomberg
+49 52 35/3-1 20 00
info@phoenixcontact.de