

# NBC-M12MSD/10,0-93B/R4AC VA - Netzwerkkabel



1825258

<https://www.phoenixcontact.com/de/produkte/1825258>

Bitte beachten Sie, dass die in diesem PDF-Dokument angezeigten Daten aus unserem Online-Katalog generiert wurden. Bitte finden Sie die vollständigen Daten in der Benutzer-Dokumentation. Es gelten unsere Allgemeinen Nutzungsbedingungen für Downloads.



Netzwerkkabel, 4-polig, PVC/PVC, grün RAL 6018, Stecker gerade M12, Kodierung: D / IP67, auf Stecker gerade RJ45 / IP20, Kabellänge: 10 m, Edelstahlrändel

wie Abbildung, jedoch mit VA-Rändel

## Kaufmännische Daten

Artikelnummer	1825258
Verpackungseinheit	1 Stück
Mindestbestellmenge	50 Stück
Hinweis	Auftragsgebundene Fertigung (keine Rücknahme)
Verkaufsschlüssel	AI
Produktschlüssel	AF1CJN
GTIN	4067923462656
Gewicht pro Stück (inklusive Verpackung)	22,22 g
Gewicht pro Stück (exklusive Verpackung)	22,22 g
Zolltarifnummer	85444290
Ursprungsland	PL

1825258

<https://www.phoenixcontact.com/de/produkte/1825258>

## Technische Daten

### Artikeleigenschaften

Produkttyp	Datenkabel konfektioniert
Anwendung	Standard
Polzahl	4
Geschirmt	ja

### Elektrische Eigenschaften

Nennspannung $U_N$	48 V AC
	60 V DC
Nennstrom $I_N$	1 A

### Steckverbinder

#### Anschluss 1

Bauform	Stecker gerade M12 / IP67
Polzahl	4
Kodierungsart	D (Daten)
Schutzart	IP67


#### Anschluss 2

Bauform	Stecker gerade RJ45 / IP20
Polzahl	4
Schutzart	IP20

### Kabel / Leitung

Leitungslänge	10 m
---------------	------

#### PROFINET PVC flexibel CAT5 [93B]

Maßzeichnung	
UL AWM Style	21695 (80 °C / 600 V)
Polzahl	4
Geschirmt	ja
Leitungstyp	PROFINET PVC flexibel CAT5 [93B]
Leiteraufbau	1x4xAWG22/7, SF/TQ
AWG Signalleitung	22
Leitungsquerschnitt	4x 0,34 mm <sup>2</sup>

# NBC-M12MSD/10,0-93B/R4AC VA - Netzwerkkabel



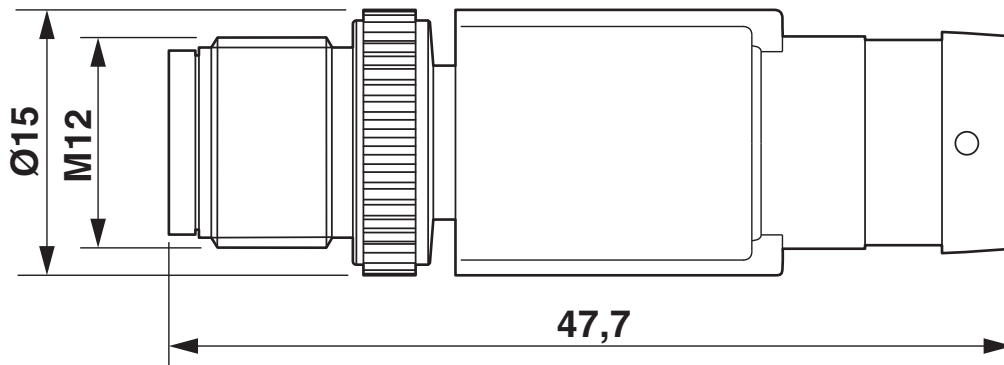
1825258

<https://www.phoenixcontact.com/de/produkte/1825258>

Aderdurchmesser inklusive Isolierung	1,5 mm ±0,1 mm
Leitungsaußendurchmesser	6,50 mm ±0,2 mm
Außenmantel, Material	PVC
Außenmantel, Farbe	grün RAL 6018
Material Leiter	verzinnte Cu-Litze
Material Aderisolation	PE
Einzelader, Farbe	weiß, gelb, blau, orange
Gesamtverseilung	Sternvierer
Optische Schirmbedeckung	85 %
Isolationswiderstand	≥ 5 GΩ*km
Schleifenwiderstand	≤ 120,00 Ω/km
Wellenwiderstand	100 Ω ±5 Ω (bei 100 MHz)
Nennspannung Kabel	≤ 600 V
Prüfspannung Ader/Ader	2000 V ((50 Hz/1 min))
Prüfspannung Ader/Schirm	2000,00 V ((50 Hz/1 min))
Mindestbiegeradius, fest verlegt	4 x D
Mindestbiegeradius, flexibel verlegt	8 x D
Flammwidrigkeit	UL 1581, Abschnitt 1060 und UL 2556, Abschnitt 9.3 (FT1)
	UL 1685 (CSA FT 4)
	UL 1581, Abschnitt 1100 und UL 2556, Abschnitt 9.1 (HFT/FT2)
Ölbeständigkeit	OIL RES I nach UL 2256
Sonstige Beständigkeit	UV-beständig (nach UL 1581, Abschnitt 1200)
Umgebungstemperatur (Betrieb)	-40 °C ... 80 °C (Kabel, feste Verlegung)
	-10 °C ... 70 °C (Kabel, bewegliche Verlegung)

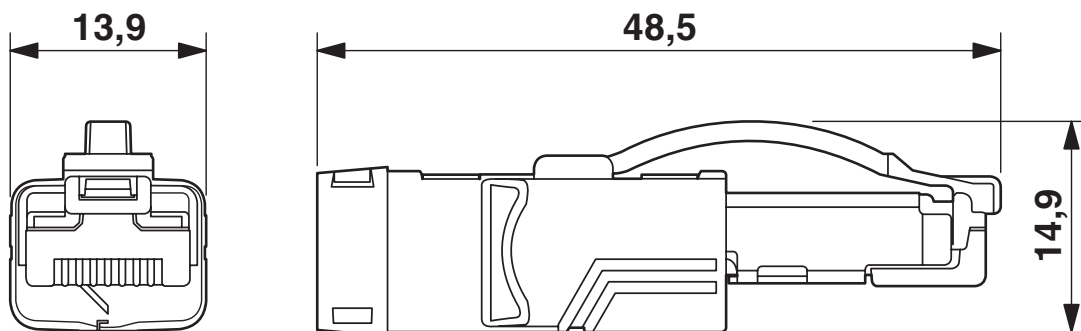
Zeichnungen

Maßzeichnung



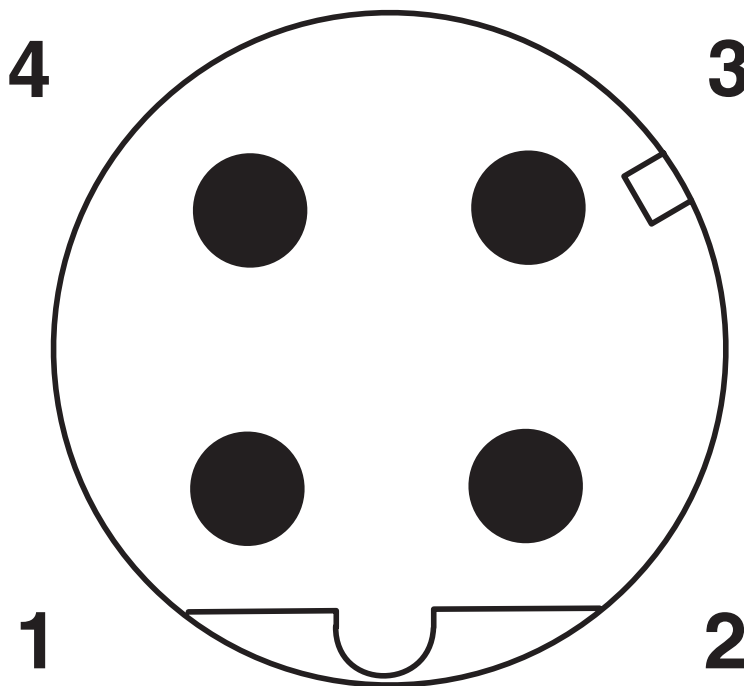
Stecker M12 x 1, gerade, geschirmt

Maßzeichnung



RJ45-Steckverbinder, IP20

Schemazeichnung

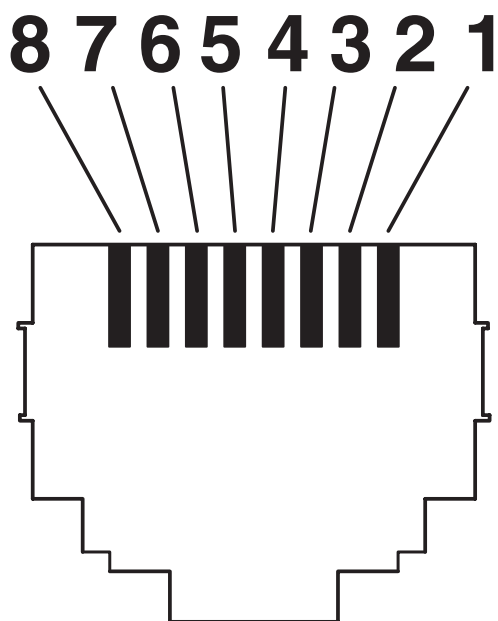


Polbild M12-Stecker, 4-polig, D-kodiert, Ansicht Stiftseite

1825258

<https://www.phoenixcontact.com/de/produkte/1825258>

## Schemazeichnung



Polbild RJ45-Stecker

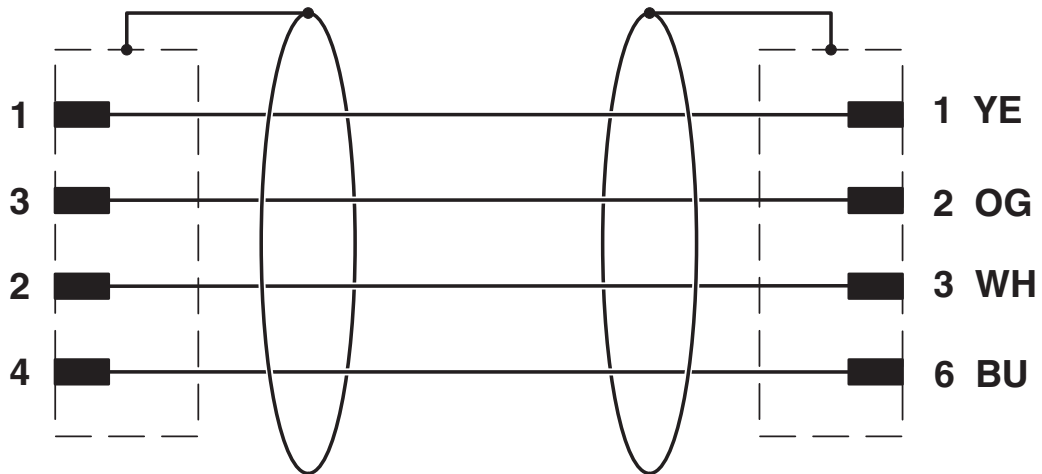
# NBC-M12MSD/10,0-93B/R4AC VA - Netzwerkkabel

1825258

<https://www.phoenixcontact.com/de/produkte/1825258>



Schaltplan





Kontaktbelegung des M12- und RJ45-Steckers

1825258


<https://www.phoenixcontact.com/de/produkte/1825258>

## Zulassungen

 Zum Herunterladen von Zertifikaten, besuchen Sie die Produktdetailseite: <https://www.phoenixcontact.com/de/produkte/1825258>

 <b>UL Listed</b> Zulassungs-ID: FILE E 335024				
	Nennspannung $U_N$	Nennstrom $I_N$	Querschnitt AWG	Querschnitt $\text{mm}^2$
keine				
	30 V	4 A	-	-

 <b>cUL Listed</b> Zulassungs-ID: FILE E 335024				
	Nennspannung $U_N$	Nennstrom $I_N$	Querschnitt AWG	Querschnitt $\text{mm}^2$
keine				
	60 V	0,5 A	-	-

 <b>EAC-RoHS</b> Zulassungs-ID: RU D-DE.HB35.B.00387				
--	--	--	--	--

1825258

<https://www.phoenixcontact.com/de/produkte/1825258>

## Klassifikationen

### ECLASS

ECLASS-13.0	27060307
ECLASS-15.0	27060307

### ETIM

ETIM 10.0	EC001855
-----------	----------

1825258

<https://www.phoenixcontact.com/de/produkte/1825258>

## Environmental product compliance

### EU RoHS

Erfüllt die Anforderungen nach RoHS-Richtlinie	Ja, Keine Ausnahmeregelungen
--	------------------------------

### China RoHS

Environment friendly use period (EFUP)	EFUP-E
	Keine Gefahrstoffe über den Grenzwerten

### EU REACH SVHC

Hinweis auf REACH-Kandidatenstoff (CAS-Nr.)	Kein Stoff mit einem Massenanteil von mehr als 0,1 %
---	--

Phoenix Contact 2026 © - Alle Rechte vorbehalten  
<https://www.phoenixcontact.com>

PHOENIX CONTACT Deutschland GmbH  
Flachmarktstraße 8  
D-32825 Blomberg  
+49 52 35/3-1 20 00  
[info@phoenixcontact.de](mailto:info@phoenixcontact.de)