

# SACC-M12MS-4QO-0,75 - Conector



1641769

<https://www.phoenixcontact.com/es/productos/1641769>

Tenga en cuenta que los datos mostrados en este documento PDF se generaron a partir de nuestro catálogo online. Por favor, encontrará todos los datos en la documentación del usuario. Prevalecen nuestras condiciones generales de uso para descargas.



Conector, Universal, 4-polos, Conector macho recto M12, codificación: A, Conexión por desplaz. de aislamiento, material de moleteado: Plástico, diámetro exterior del cable 4 mm ... 8 mm

## Sus ventajas

- Aplicación segura en campo gracias a altos grados de protección
- Conexión por borne de conexión por desplazamiento: confección innovadora y ahorra tiempo sin pelar los hilos individuales

## Datos comerciales

Código de artículo	1641769
Unidad de embalaje	1 Unidades
Cantidad mínima de pedido	1 Unidades
Clave de venta	AF2CCA
Clave de producto	AF2CCA
GTIN	4017918921880
Peso por unidad (incluido el embalaje)	13 g
Peso por unidad (sin incluir el embalaje)	11,5 g
Número de tarifa arancelaria	85366990
País de origen	DE

# SACC-M12MS-4QO-0,75 - Conector



1641769

<https://www.phoenixcontact.com/es/productos/1641769>

## Datos técnicos

### Notas

Indicaciones de montaje

**IMPORTANTE:** Al tender cables, respete los radios de curvatura admisibles, ya que las fuerzas de curvatura excesivas pueden menoscabar el índice de protección. Alivie las cargas mecánicas antes del conector, p. ej., mediante bridas.

### Montaje

Indicaciones de montaje

Sección del conductor AWG 18 bajo consulta

### Propiedades del artículo

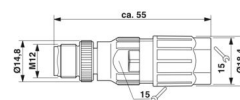
Tipo de producto	Conector circular (lado del cable)
Tipo de sensor	Universal
Número de polos	4
Número de salidas de cable	1
Apantallado	no
Codificación	A
Salida de cables	recta

### Propiedades de aislamiento

Categoría de sobretensión	III
Grado de polución	3

### Dimensiones

Esquema de dimensiones



Longitud	55 mm
Ancho entre caras-Tuerca de unión	15 mm
Ancho entre caras-Contratuerca	15 mm

### Dimensiones exteriores

Diámetro exterior	4 mm ... 8 mm
-------------------	---------------

### Carcasa

Diámetro de la caja	18,4 mm
---------------------	---------

### Datos del material

Clase de inflamabilidad según UL 94	V0
Material junta	NBR
Material cuerpo de agarre	PA 6
Material contacto	CuSn

# SACC-M12MS-4QO-0,75 - Conector



1641769

<https://www.phoenixcontact.com/es/productos/1641769>

Material superficie del contacto	Ni/Au
Material soporte de contactos	TPU
Material conexión por tornillo	Plástico
Aislamiento de los conductores	PVC / PE / PP / goma

## Datos de conexión

### Conexión de conductores

Tipo de conexión	Conexión por desplaz. de aislamiento
Sección de conexión	0,34 mm <sup>2</sup> ... 0,75 mm <sup>2</sup>
Sección de conexión AWG	22 ... 18
Par de apriete	0,4 Nm (Moleteado M12) 1,5 Nm (Tuerca de apriete)

### Asignación de conexiones

Contacto   Color (denominación de señal)   Contacto (opcional)	1 = BN
	2 = WH
	3 = BU
	4 = BK

## Propiedades eléctricas

Tensión transitoria de dimensionamiento	4 kV
Resistencia de contacto	≤ 5 mΩ
Resistencia de aislamiento	≥ 100 MΩ
Tensión nominal U <sub>N</sub>	250 V AC 250 V DC
Corriente nominal I <sub>N</sub>	4 A

## Propiedades mecánicas

### Datos mecánicos

Ciclos de enchufe	≥ 100
-------------------	-------

## Conectores

### Conexión 1

Construcción cabecera	Conector macho
Salida de cables cabecera	recto
Tipo de rosca cabecera	M12
Codificación	A

## Cable/línea

Tipo de señal/categoría	Universal
Diámetro exterior del cable	4 mm ... 8 mm

## Condiciones medioambientales y de vida útil

# SACC-M12MS-4QO-0,75 - Conector



1641769

<https://www.phoenixcontact.com/es/productos/1641769>

## Condiciones ambientales

Índice de protección	IP65
	IP67
Temperatura ambiente (servicio) (Conector macho/conector hembra)	-25 °C ... 80 °C (macho / hembra)
Temperatura ambiente (montaje)	-5 °C ... 50 °C (en la confección)

## Normas y especificaciones

### M12

Denominación de norma	Conector M12
Normas/disposiciones	conforme a IEC 61076-2-101

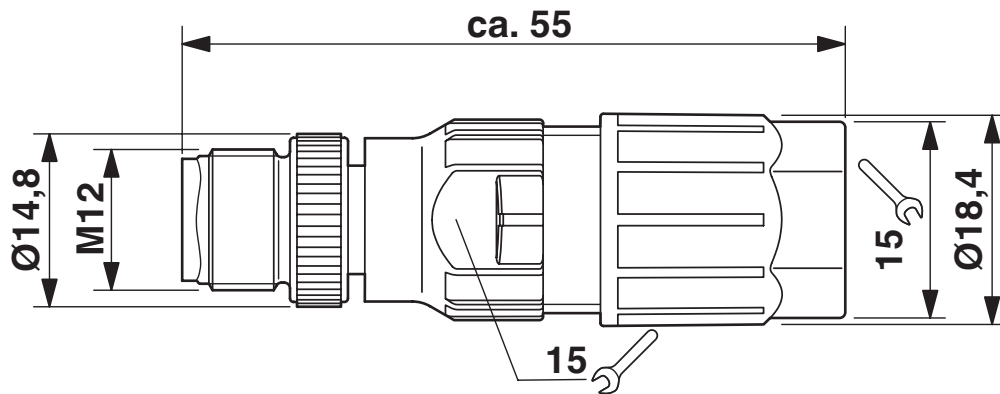
# SACC-M12MS-4QO-0,75 - Conector

1641769

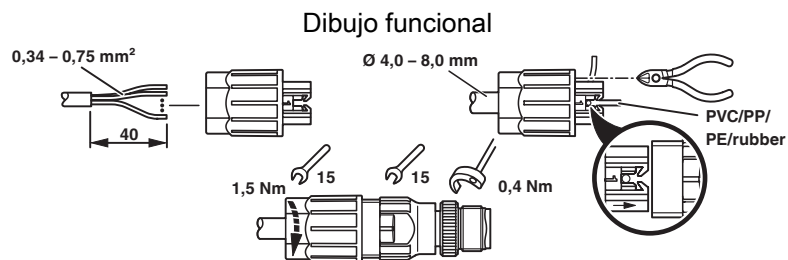
<https://www.phoenixcontact.com/es/productos/1641769>

## Dibujos

Esquema de dimensiones



Conector macho M12 x 1, recto, apantallado



# SACC-M12MS-4QO-0,75 - Conector

1641769

<https://www.phoenixcontact.com/es/productos/1641769>



Plano esquemático



Esquema de polos del conector macho M12, 4 polos, codificado A, vista de la cara de machos


# SACC-M12MS-4QO-0,75 - Conector





1641769

<https://www.phoenixcontact.com/es/productos/1641769>

## Homologaciones

 To download certificates, visit the product detail page: <https://www.phoenixcontact.com/es/productos/1641769>

 <b>cUL Recognized</b> ID de homologación: E118976				
	Tensión nominal $U_N$	Corriente nominal $I_N$	Sección AWG	Sección $mm^2$
keine				
	300 V	4 A	-	-

 <b>UL Recognized</b> ID de homologación: E118976				
	Tensión nominal $U_N$	Corriente nominal $I_N$	Sección AWG	Sección $mm^2$
keine				
	300 V	4 A	-	-

# SACC-M12MS-4QO-0,75 - Conector



1641769

<https://www.phoenixcontact.com/es/productos/1641769>

## Clasificaciones

### ECLASS

ECLASS-13.0	27440116
ECLASS-15.0	27440116

### ETIM

ETIM 10.0	EC002635
-----------	----------

### UNSPSC

UNSPSC 21.0	39121400
-------------	----------

# SACC-M12MS-4QO-0,75 - Conector



1641769

<https://www.phoenixcontact.com/es/productos/1641769>

## Environmental product compliance

### EU RoHS

Cumple los requisitos de la Directiva RoHS	Sí, Ninguna excepción
--	-----------------------

### China RoHS

Environment friendly use period (EFUP)	EFUP-E
	Ninguna sustancia peligrosa por encima de los valores límite

### EU REACH SVHC

Indicación acerca de la sustancia candidata según REACH (n.º CAS)	Ninguna sustancia con una fracción de masa superior a 0,1 %
---	---

### EF3.1 Cambio climático

CO2e kg	0,14 kg CO2e
---------	--------------

Phoenix Contact 2026 © - Todos los derechos reservados  
<https://www.phoenixcontact.com>

PHOENIX CONTACT, S.A.U.  
Parque Tecnológico de Asturias p. 16-17  
E-33428 LLANERA (Asturias)  
+34 985 791 636  
[info@phoenixcontact.es](mailto:info@phoenixcontact.es)