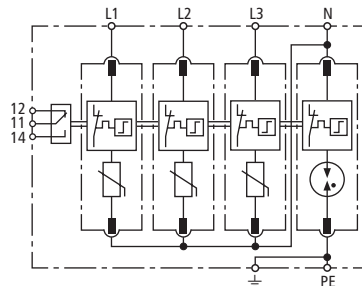
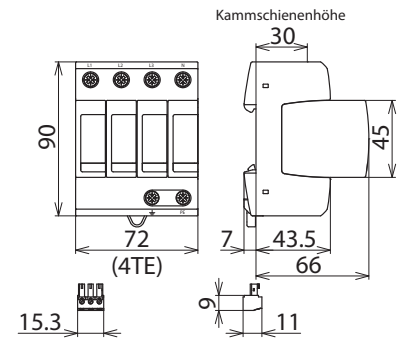


DG M TT 150 FM (952 328)

- Anschlussfertige Komplettseinheit bestehend aus Basisteil und gesteckten Schutzmodulen
- Hohes Ableitvermögen durch leistungsfähige Zinkoxidvaristoren/Funkenstrecken
- Hohe Gerätesicherheit durch Ableiterüberwachung „Thermo-Dynamik-Control“



Prinzip Schaltbild DG M TT 150 FM



Maßbild DG M TT 150 FM

Modularer Überspannungs-Ableiter für TT- und TN-S-Systeme (3+1-Schaltung); mit potentialfreiem Fernmeldekontakt.

Typ	DG M TT 150 FM
Art.-Nr.	952 328
Standards	
SPD nach EN 61643-11 / ... IEC 61643-11	Typ 2 / Class II
Energetisch koordinierte Schutzwirkung zum Endgerät (≤ 10 m)	Typ 2 + Typ 3
Nennspannung AC (U_N)	120 / 240 V (50 / 60 Hz)
Höchste Dauerspannung AC [L-N] (U_L)	150 V (50 / 60 Hz)
Höchste Dauerspannung AC [N-PE] (U_N)	255 V (50 / 60 Hz)
Nennableitstoßstrom (8/20 μ s) (I_n)	15 kA
Max. Ableitstoßstrom (8/20 μ s) (I_{max})	40 kA
Schutzpegel [L-N]/[N-PE] (U_p)	$\leq 0,7 / \leq 1,5$ kV
Schutzpegel [L-N]/[N-PE] bei 5 kA (U_p)	$\leq 0,55 / \leq 1,5$ kV
Folgestromlöschfähigkeit [N-PE] (I_{eff})	100 A _{eff}
Ansprechzeit [L-N] (t_A)	≤ 25 ns
Ansprechzeit [N-PE] (t_A)	≤ 100 ns
Max. netzseitiger Überstromschutz	125 A gG
Kurzschlussfestigkeit bei max. netzseitigem Überstromschutz (I_{SCCR})	50 kA _{eff}
TOV-Spannung [L-N] (U_T) - Charakteristik	175 V / 5 sec. - Festigkeit 230 V / 120 min. - sicherer Ausfall
TOV-Spannung [N-PE] (U_T) - Charakteristik	1200 V / 200 ms. - Festigkeit
Betriebstemperaturbereich (T_U)	-40 °C ... +80 °C
Funktions- / Defektanzeige	grün / rot
Anzahl der Ports	1
Anschlussquerschnitt (min.)	1,5 mm ² ein- / feindrähtig
Anschlussquerschnitt (max.)	35 mm ² mehrdrähtig / 25 mm ² feindrähtig
Montage auf	35 mm Hutschiene nach EN 60715
Gehäusewerkstoff	Thermoplast, Farbe rot, UL 94 V-0
Einbauort	Innenraum
Schutzart	IP 20
Einbaumaße	4 TE, DIN 43880
Zulassungen	UL
FM-Kontakte / Kontaktform	Wechsler
Schaltleistung AC	250 V / 0,5 A
Schaltleistung DC	250 V / 0,1 A; 125 V / 0,2 A; 75 V / 0,5 A
Anschlussquerschnitt für FM-Klemmen	max. 1,5 mm ² ein- / feindrähtig
Erweiterte technische Daten	
Blitzstoßstrom (10/350 μ s) [N-PE] (I_{imp})	12 kA

Erweiterte technische Daten

Schutzpegel [L-PE] (U _p)	1,5 kV
--------------------------------------	--------

Stammdaten

Nettogewicht	390.400 g/st
Zolltarifnummer (Komb. Nomenklatur EU)	85363030
GTIN (EAN)	4013364133242
VPE	1 ST

Änderungen in Form und Technik, bei Maßen, Gewichten und Werkstoffen behalten wir uns im Sinne des Fortschrittes der Technik vor. Die Abbildungen sind unverbindlich.