

# AXL SE DI8/2 EA - Digitalmodul



1398502

<https://www.phoenixcontact.com/de/produkte/1398502>

Bitte beachten Sie, dass die in diesem PDF-Dokument angezeigten Daten aus unserem Online-Katalog generiert wurden. Bitte finden Sie die vollständigen Daten in der Benutzer-Dokumentation. Es gelten unsere Allgemeinen Nutzungsbedingungen für Downloads.



Axioline Smart Elements, Digitaleingabemodul, Digitale Eingänge: 8, 24 V DC, 19 V ... 29 V, Anschluss technik: 2-Leiter, gemäß IEC 61850-3, Schutzart: IP20

## Produktbeschreibung

Axioline Smart Elements können Sie in Systeme mit Smart Element-Interface integrieren. Dieses Smart Element erfasst digitale Gleichspannungssignale im Niederspannungsbereich. Die betriebsbewährten Optokoppler ermöglichen die sichere galvanische Trennung von Spannungskreisläufen.

## Ihre Vorteile

- 8 digitale Eingänge mit gemeinsamem Masseanschluss
- Signalspannung: 24 V DC
- Umgebungstemperatur im Betrieb von -40 °C ... 70 °C
- Erfüllt Umwelt- und EMV-Bedingungen gemäß IEC 61850-3
- Gespeichertes Gerätetypenschild

## Kaufmännische Daten

Artikelnummer	1398502
Verpackungseinheit	1 Stück
Mindestbestellmenge	1 Stück
Verkaufsschlüssel	DN
Produktschlüssel	DRMBAB
GTIN	4063151976064
Gewicht pro Stück (inklusive Verpackung)	36,4 g
Gewicht pro Stück (exklusive Verpackung)	33,8 g
Zolltarifnummer	85389091
Ursprungsland	DE

## Technische Daten

### Maße

Maßzeichnung	
Breite	14,9 mm
Höhe	62,2 mm
Tiefe	62 mm

### Hinweise

#### Hinweis zur Anwendung

Hinweis zur Anwendung	Nur für den industriellen Einsatz
-----------------------	-----------------------------------

### Materialangaben

Farbe (Gehäuse)	grau (RAL 7042)
-----------------	-----------------

### Schnittstellen

#### Smart Element-Interface

Anzahl Schnittstellen	1
Anschlussart	Card-Edge-Steckverbinder
Übertragungsgeschwindigkeit	Siehe System, in dem Sie das Smart Element einsetzen.
Startzeit bis zur Betriebsbereitschaft	< 500 ms

### Systemeigenschaften

#### Programmierdaten (LocalbusSlave)

Prozessdatenkanal	16 Bit
Eingabeadressraum	1 Byte
Ausgabeadressraum	0 Byte

### Eingangsdaten

#### Digital:

Benennung Eingang	Digitale Eingänge
Anzahl der Eingänge	8
Anschlussart	Push-in-Anschluss
Anschlusstechnik	2-Leiter
Eingangsspannungsbereich "0"-Signal	0 V DC ... 8 V DC
Eingangsspannungsbereich "1"-Signal	15 V ... 32 V
Nenneingangsspannung $U_{IN}$	24 V DC

1398502

<https://www.phoenixcontact.com/de/produkte/1398502>

Nenningangsstrom bei $U_{IN}$	1,8 mA
Prozessdaten-Update	typ. 320 $\mu$ s
Schutzbeschaltung	Verpolschutz der Eingänge; Diode

## Artikeleigenschaften

Produkttyp	I/O-Komponente
Produktfamilie	Axioline Smart Elements
Bauform	modular
Einbaulage	Siehe System, in dem Sie das Smart Element einsetzen.
Besondere Eigenschaften	gemäß IEC 61850-3

## Isolationseigenschaften

Überspannungskategorie	III (IEC 61010-2-201/EN 61010-2-201)
Verschmutzungsgrad	2 (IEC 61010-2-201/EN IEC 61010-2-201)

## Elektrische Eigenschaften

### Potenziale: Logikversorgung der Smart Elements ( $U_{SE}$ )

Versorgungsspannung	über Card-Edge-Steckverbinder
---------------------	-------------------------------

### Potenzialtrennung/Isolation der Spannungsbereiche

Prüfspannung: Versorgung Logik / Digitaleingang	2,5 kV
Prüfspannung: Versorgung Logik / 24-V-Versorgung (Peripherie)	500 V AC, 50 Hz, 1 min
Prüfspannung: Versorgung Logik / Funktionserde	500 V AC, 50 Hz, 1 min
Prüfspannung: 24-V-Versorgung (Peripherie) / Funktionserde	500 V AC, 50 Hz, 1 min
Prüfspannung: Digitaleingang / Digitaleingang	500 V AC, 50 Hz, 1 min

## Anschlussdaten

### Anschlusstechnik

Benennung Anschluss	Peripherie
Hinweis zur Anschlussart	Beachten Sie die Angaben zu den Leiterquerschnitten im Anwenderhandbuch "Axioline Smart Elements".

### Peripherie

Anschlussart	Push-in-Anschluss
Hinweis zur Anschlussart	Beachten Sie die Angaben zu den Leiterquerschnitten im Anwenderhandbuch "Axioline Smart Elements".
Leiterquerschnitt starr	0,2 mm <sup>2</sup> ... 1,5 mm <sup>2</sup>
Leiterquerschnitt flexibel	0,2 mm <sup>2</sup> ... 1,5 mm <sup>2</sup>
Leiterquerschnitt AWG	24 ... 16
Leiterquerschnitt flexibel mit Aderendhülse mit Kunststoffhülse	0,2 mm <sup>2</sup> ... 0,75 mm <sup>2</sup>
Leiterquerschnitt flexibel mit Aderendhülse ohne Kunststoffhülse	0,2 mm <sup>2</sup> ... 1,5 mm <sup>2</sup> 0,2 mm <sup>2</sup> ... 1,5 mm <sup>2</sup>
Leiterquerschnitt flexibel mit Aderendhülse mit Kunststoffhülse	0,2 mm <sup>2</sup> ... 0,75 mm <sup>2</sup>
Abisolierlänge	8 mm

## Umwelt- und Lebensdauerbedingungen

### Umgebungsbedingungen

Umgebungstemperatur (Betrieb)	-40 °C ... 70 °C
Schutzart	IP20
Luftdruck (Betrieb)	70 kPa ... 106 kPa (bis zu 3000 m üNN)
Luftdruck (Lagerung/Transport)	70 kPa ... 106 kPa (bis zu 3000 m üNN)
Umgebungstemperatur (Lagerung/Transport)	-40 °C ... 85 °C
Zulässige Luftfeuchtigkeit (Betrieb)	5 % ... 95 % (keine Betauung)
Zulässige Luftfeuchtigkeit (Lagerung/Transport)	5 % ... 95 % (keine Betauung)

### Mechanische Prüfung

Vibrationsfestigkeit nach EN 60068-2-6/IEC 60068-2-6	1g
Schock nach EN 60068-2-27/IEC 60068-2-27	30g
Dauerschock nach EN 60068-2-27/IEC 60068-2-27	10g
Erdbeben EN 60255-21-3/IEC 60255-21-3	1g horizontal, 0,5g vertikal

## Normen und Bestimmungen

Schutzklasse	II (IEC 61140, EN 61140, VDE 0140-1)
--------------	--------------------------------------

## Montage

Montageart	Steckmontage (Smart Element-Steckplatz)
Einbaulage	Siehe System, in dem Sie das Smart Element einsetzen.

# AXL SE DI8/2 EA - Digitalmodul

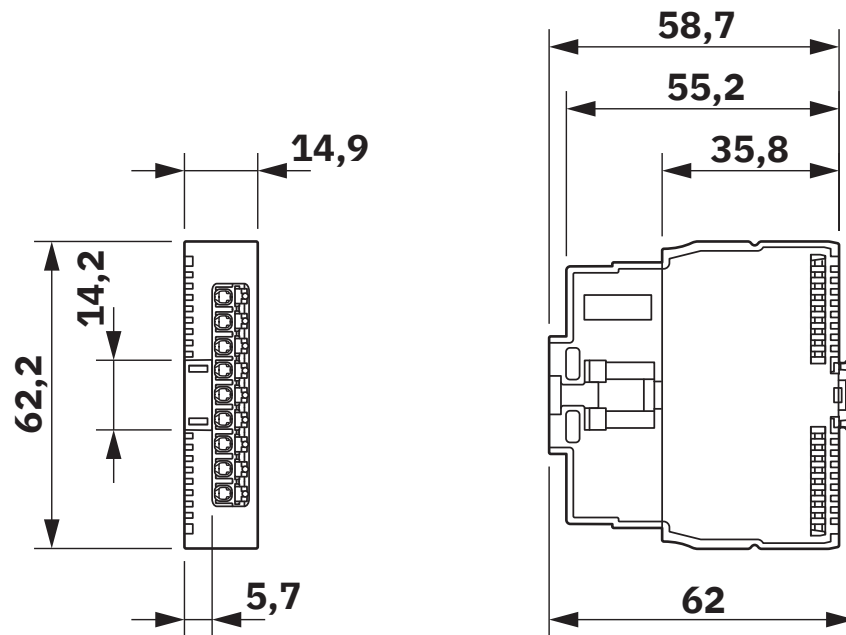
1398502

<https://www.phoenixcontact.com/de/produkte/1398502>



## Zeichnungen

### Maßzeichnung



Abmessungen (in mm)

1398502

<https://www.phoenixcontact.com/de/produkte/1398502>

## Klassifikationen

### ECLASS

ECLASS-13.0	27242604
ECLASS-15.0	27242604

### ETIM

ETIM 10.0	EC001599
-----------	----------

1398502

<https://www.phoenixcontact.com/de/produkte/1398502>

## Environmental product compliance

### EU RoHS

Erfüllt die Anforderungen nach RoHS-Richtlinie	Ja
Ausnahmeregelungen soweit bekannt	7(a), 7(c)-I

### China RoHS

Environment friendly use period (EFUP)	EFUP-50
	Eine artikelbezogene China RoHS Deklarationstabelle finden Sie im Downloadbereich zum jeweiligen Artikel unter „Herstellereklärung“. Für alle Artikel mit EFUP-E wird keine China RoHS Deklarationstabelle ausgestellt und benötigt.

### EU REACH SVHC

Hinweis auf REACH-Kandidatenstoff (CAS-Nr.)	Lead(CAS-Nr.: 7439-92-1)
---	--------------------------

Phoenix Contact 2026 © - Alle Rechte vorbehalten  
<https://www.phoenixcontact.com>

PHOENIX CONTACT Deutschland GmbH  
Flachmarktstraße 8  
D-32825 Blomberg  
+49 52 35/3-1 20 00  
[info@phoenixcontact.de](mailto:info@phoenixcontact.de)