

## WMF 2.5 FU SW

**Weidmüller Interface GmbH & Co. KG**

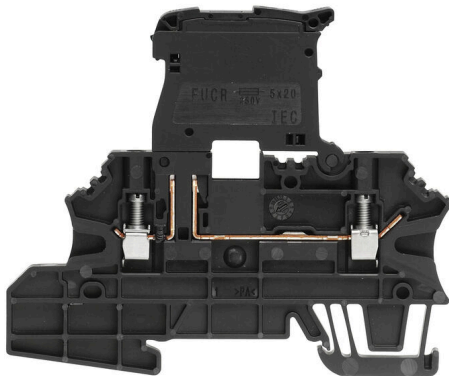
Klingenbergstraße 26

D-32758 Detmold

Germany

www.weidmueller.com

### Produktbild



In Prozessleitsystemen für Anlagen in der Prozesstechnik und der Energieerzeugung werden ankommende Signalverbindungen von Feldgeräten oftmals noch über Reihenklemmen in Rangierverteilerschränken angeschlossen. Reihenklemmen werden trotz der Existenz alternativer Technologien wie Remote I/O und Feldbus verwendet. Maßgeblich dafür sind die robuste, unkomplizierte Anschlusstechnik und die gute Übersichtlichkeit, welche die Reihenklemme an dieser Stelle bietet. Mit der Reihenklemmenfamilie WMF (Weidmüller Multi Funktional) bietet Weidmüller eine multifunktionale Lösung zum Rangieren und Verteilen von Signalen.

### Allgemeine Bestelldaten

Ausführung	Sicherungs-Reihenklemme, Schraubanschluss, schwarz, 2.5 mm <sup>2</sup> , 6.3 A, 500 V, Anzahl Anschlüsse: 2, Anzahl der Etagen: 1, TS 35
Best.-Nr.	<a href="#">1162920000</a>
Art	WMF 2.5 FU SW
GTIN (EAN)	4032248992126
VPE	50 ST

## WMF 2.5 FU SW

**Weidmüller Interface GmbH & Co. KG**  
 Klingenbergstraße 26  
 D-32758 Detmold  
 Germany

www.weidmueller.com

## Technische Daten

### Zulassungen

Zulassungen



ROHS	Konform
UL File Number Search	<a href="#">UL Webseite</a>
Zertifikat-Nr. (cURus)	E60693
Zertifikat-Nr. (cURusEX)	E184763

### Abmessungen und Gewichte

Tiefe	74 mm	Tiefe (inch)	2.9134 inch
Tiefe inklusive Tragschiene	74.5 mm	Höhe	88 mm
Höhe (inch)	3.4646 inch	Breite	5.08 mm
Breite (inch)	0.2 inch	Nettogewicht	16.8 g

### Temperaturen

Lagertemperatur	-25 °C...55 °C	Umgebungstemperatur	-50 °C...75 °C
Dauergebrauchstemperatur, min.	-50 °C	Dauergebrauchstemperatur, max.	120 °C

### Umweltanforderungen

RoHS-Konformitätsstatus	Konform ohne Ausnahme
REACH SVHC	Keine SVHC über 0,1 Gew.-%

### Allgemeines

Leiteranschlussquerschnitt AWG, max.	AWG 12	Leiteranschlussquerschnitt AWG, min.	AWG 26
Normen	IEC 60947-7-3, IEC 61984	Tragschiene	TS 35

### Bemessungsdaten

Bemessungsquerschnitt	2.5 mm <sup>2</sup>	Bemessungsspannung	500 V
Bemessungsspannung DC	500 V	Nennstrom	6.3 A
Strom bei max. Leiter	6.3 A	Normen	IEC 60947-7-3, IEC 61984
Durchgangswiderstand gemäß IEC 60947-7-x	1.33 mΩ	Bemessungsstoßspannung	8 kV
Verlustleistung gemäß IEC 60947-7-x	0.77 W	Überspannungskategorie	III
Verschmutzungsgrad	3		

### Bemessungsdaten IECEX/ATEX

Zertifikat-Nr. (ATEX)	DEMKO14ATEX1389U	Zertifikat-Nr. (IECEX)	IECEXUL14.0097U
Spannung max (ATEX)	500 V	Strom (ATEX)	6.3 A
Leiterquerschnitt max (ATEX)	2.5 mm <sup>2</sup>	Spannung max (IECEX)	500 V
Strom (IECEX)	6.3 A	Kennzeichnung EN 60079-7	Ex ec II C Gc
Kennzeichnung Ex 2014/34/EU	II 3 G		

## WMF 2.5 FU SW

**Weidmüller Interface GmbH & Co. KG**  
 Klingenbergstraße 26  
 D-32758 Detmold  
 Germany

www.weidmueller.com

## Technische Daten

### Bemessungsdaten nach CSA

Leiterquerschnitt max (CSA)	12 AWG	Spannung Gr C (CSA)	600 V
Strom Gr C (CSA)	17 A	Zertifikat-Nr. (CSA)	200039-1057876
Spannung Gr B (CSA)	600 V	Strom Gr B (CSA)	17 A
Spannung Gr D (CSA)	600 V	Strom Gr D (CSA)	5 A
Leiterquerschnitt min (CSA)	26 AWG		

### Bemessungsdaten nach UL

Leitergr. Factory wiring max (cURus)	12 AWG	Spannung Gr B (cURus)	600 V
Spannung Gr D (cURus)	600 V	Leiterquerschnitt max (cURus)	12 AWG
Zertifikat-Nr. (cURus)	E60693	Leiterquerschnitt min (cURus)	26 AWG
Leitergr. Field wiring min (cURus)	26 AWG	Leitergr. Factory wiring min (cURus)	26 AWG
Strom Gr B (cURus)	17 A	Spannung Gr C (cURus)	600 V
Strom Gr C (cURus)	17 A	Strom Gr D (cURus)	5 A
Leitergr. Field wiring max (cURus)	12 AWG		

### Klemmbare Leiter (Bemessungsanschluss)

Lehrdorn nach 60 947-1	A3	Leiteranschlussquerschnitt AWG, max.	AWG 12
Anschlussrichtung	seitlich	Anzugsdrehmoment, max.	0.6 Nm
Anzugsdrehmoment, min.	0.5 Nm	Abisolierlänge	10 mm
Anschlussart 2	Schraubanschluss	Anschlussart	Schraubanschluss
Anzahl Anschlüsse	2	Klemmbereich, max.	4 mm <sup>2</sup>
Klemmbereich, min.	0.5 mm <sup>2</sup>	Klemmschraube	M 3
Klingenmaß	0,6 x 3,5 mm	Leiteranschlussquerschnitt AWG, min.	AWG 26
Leiteranschlussquerschnitt, feindrätig AEH mit Kunststoffkragen DIN 46228/4, max.	2.5 mm <sup>2</sup>	Leiteranschlussquerschnitt, feindrätig AEH mit Kunststoffkragen DIN 46228/4, min.	0.5 mm <sup>2</sup>
Leiteranschlussquerschnitt, feindrätig mit AEH DIN 46228/1, max.	2.5 mm <sup>2</sup>	Leiteranschlussquerschnitt, feindrätig mit AEH DIN 46228/1, min.	0.5 mm <sup>2</sup>
Leiteranschlussquerschnitt, feindrätig, max.	4 mm <sup>2</sup>	Leiteranschlussquerschnitt, feindrätig, min.	0.5 mm <sup>2</sup>
Leiteranschlussquerschnitt, mehrdrätig, 4 mm <sup>2</sup> max.		Leiteranschlussquerschnitt, mehrdrätig, 0.5 mm <sup>2</sup> min.	
Leiteranschlussquerschnitt, eindrätig, max.	4 mm <sup>2</sup>	Leiteranschlussquerschnitt, eindrätig, min.	0.5 mm <sup>2</sup>
Leiteranschlussquerschnitt, feinstdrätig, 0.5 mm <sup>2</sup> min.			

### Klemmbare Leiter (Weiterer Anschluss)

Anschlussart, weiterer Anschluss	Schraubanschluss
----------------------------------	------------------

### Systemkennwerte

Ausführung	Schraubanschluss, Sicherungstrenner, für steckbare Querverbindung, einseitig offen	Abschlussplatte erforderlich	Ja
Anzahl der Potentiale	1	Anzahl der Etagen	1
Anzahl der Klemmstellen je Etage	2	Anzahl der Potentiale pro Etage	1
Etagen intern gebrückt	Nein	PE-Anschluss	Nein
Tragschiene	TS 35	N-Funktion	Nein
PE-Funktion	Nein	PEN-Funktion	Nein

**WMF 2.5 FU SW**

**Weidmüller Interface GmbH & Co. KG**  
Klingenbergstraße 26  
D-32758 Detmold  
Germany

[www.weidmueller.com](http://www.weidmueller.com)

**Technische Daten****Werkstoffdaten**

Werkstoff	Wemid	Farbe	schwarz
Brennbarkeitsklasse nach UL 94	V-0		

**weitere technische Daten**

Offene Seiten	rechts	Montageart	gerastet
---------------	--------	------------	----------

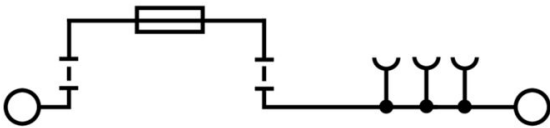
**Wichtiger Hinweis**

Produktinweis	Die Spannung ist abhängig vom gewählten Sicherungselement oder der gewählten Leuchtanzeige
---------------	--

**Klassifikationen**

ETIM 8.0	EC000899	ETIM 9.0	EC000899
ETIM 10.0	EC000899	ECLASS 14.0	27-25-01-13
ECLASS 15.0	27-25-01-13		

**Zeichnungen**



## WMF 2.5 FU SW

**Weidmüller Interface GmbH & Co. KG**  
 Klingenbergstraße 26  
 D-32758 Detmold  
 Germany

www.weidmueller.com

## Zubehör

### Zubehör



Das umfassende Zubehör aus dem Klippon® Connect Portfolio ist bis ins Detail aufeinander abgestimmt und erleichtert dadurch die Montage unter Einhaltung der geforderten Normen.

### Allgemeine Bestelldaten

Art	AP WMF2.5	Ausführung
Best.-Nr.	<a href="#">1142990000</a>	Abschlussplatte für Klemmen, beige, Höhe: 87.25 mm, Breite: 1.5 mm, V-0, Wemid, rastbar: Ja
GTIN (EAN)	4032248925889	
VPE	50 ST	

### Endwinkel



Um einen dauerhaft sicheren Sitz auf der Tragschiene zu gewährleisten und ein verrutschen zu verhindern hat Weidmüller Endwinkel im Programm. Es sind Ausführungen mit Schraube und schraubenlose Ausführungen erhältlich. Auf den Endwinkeln bestehen Markierungsmöglichkeiten, ebenfalls für Gruppenmarkierer und die Möglichkeit der Aufnahme für Prüfstecker.

### Allgemeine Bestelldaten

Art	WEW 35/2	Ausführung
Best.-Nr.	<a href="#">1061200000</a>	Endwinkel, dunkelbeige, TS 35, HB, Wemid, Breite: 8 mm, 100 °C
GTIN (EAN)	4008190030230	
VPE	50 ST	

### Schlitz-Schraubendreher



Schlitz-Schraubendreher mit Rundklinge, SD DIN 5265, ISO 2380/2, Abtrieb nach DIN 5264, ISO 2380/1, Spitze Chrom Top, SoftFinish-Griff

### Allgemeine Bestelldaten

Art	SDS 0.6X3.5X100	Ausführung
Best.-Nr.	<a href="#">9008330000</a>	Schraubendreher, Schraubendreher
GTIN (EAN)	4032248056286	
VPE	1 ST	

## WMF 2.5 FU SW

**Weidmüller Interface GmbH & Co. KG**  
 Klingenbergstraße 26  
 D-32758 Detmold  
 Germany

## Zubehör

www.weidmueller.com

### Zubehör



Das umfassende Zubehör aus dem Klippon® Connect Portfolio ist bis ins Detail aufeinander abgestimmt und erleichtert dadurch die Montage unter Einhaltung der geforderten Normen.

### Allgemeine Bestelldaten

Art	FUCR SW	Ausführung
Best.-Nr.	<a href="#">1167630000</a>	Sicherungshalter (Klemmen), schwarz, 6.3 A, schwenkbar, steckbar,
GTIN (EAN)	4032248113903	V-0, Wemid
VPE	10 ST	
Art	FUCR 10-36V SW	Ausführung
Best.-Nr.	<a href="#">1167640000</a>	Sicherungshalter (Klemmen), schwarz, 6.3 A, schwenkbar, steckbar,
GTIN (EAN)	4032248113972	V-0, Wemid
VPE	10 ST	
Art	FUCR 100-250V SW	Ausführung
Best.-Nr.	<a href="#">1167680000</a>	Sicherungshalter (Klemmen), schwarz, 6.3 A, schwenkbar, steckbar,
GTIN (EAN)	4032248113897	V-0, Wemid
VPE	10 ST	

### Sicherungshalter



Der Sicherungshalter SIHA macht im Handumdrehen aus einer Trennklemme eine Sicherungsklemme: Einfach den Trennhebel entfernen und den Sicherungsstecker aufstecken.

### Allgemeine Bestelldaten

Art	SIHA 3/G20	Ausführung
Best.-Nr.	<a href="#">7921560000</a>	Sicherungshalter (Klemmen), schwarz, 6.3 A, steckbar, V-0, Wemid
GTIN (EAN)	4032248264643	
VPE	25 ST	
Art	SIHA 3/G20/LD 10-36V	Ausführung
Best.-Nr.	<a href="#">7921570000</a>	Sicherungshalter (Klemmen), schwarz, 2.31 mA, steckbar, V-0,
GTIN (EAN)	4032248322503	Wemid
VPE	25 ST	
Art	SIHA 3/G20/LD 140-250V	Ausführung
Best.-Nr.	<a href="#">7921600000</a>	Sicherungshalter (Klemmen), schwarz, 2.31 mA, steckbar, V-0,
GTIN (EAN)	4032248322633	Wemid
VPE	25 ST	

## WMF 2.5 FU SW

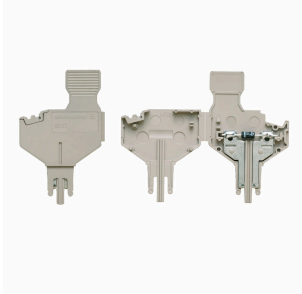
**Weidmüller Interface GmbH & Co. KG**

Klingenbergstraße 26  
D-32758 Detmold  
Germany

## Zubehör

www.weidmueller.com

### Bauelementstecker



Der Bauelementstecker dient dem integrieren einer elektrischen Komponente in einer Trennreihenklemme. Nach dem Einlöten der jeweiligen Komponente lässt sich der Stecker in den Trennbereich unserer Reihenklemmen integrieren und ändert dadurch die Trennklemme zu einer Reihenklemme mit integrierter elektronischer Komponente.

#### Allgemeine Bestelldaten

Art	BEST/DRBR	Ausführung
Best.-Nr.	<a href="#">1878570000</a>	Zubehör, Bauelementstecker, 22 A
GTIN (EAN)	4032248471508	
VPE	50 ST	
Art	BEST/D	Ausführung
Best.-Nr.	<a href="#">1878560000</a>	Zubehör, Bauelementstecker, 1 A
GTIN (EAN)	4032248471492	
VPE	50 ST	

### Neutral



Der dekafix (DEK) Markierer ist der universelle Markierer für alle Leitungs- und Steckverbinder sowie Elektronikbaugruppen. Das System eignet sich insbesondere für kurze Zahlenfolgen und umfasst eine große Auswahl an einsatzfertigen Drucken. Die Streifenmontage lässt ein schnelles Aufrasten in einem Arbeitsgang zu. Der Druck ist gut lesbar, kontrastreich und in verschiedenen Breiten erhältlich.

- Große Auswahl an einsatzfertigen Markierern
- Streifenmontage für schnelles Aufrasten
- Klemmenmarkierer passend für alle Weidmüller Leitungsverbinder
- Werden als neutrale MultiCard oder als Standarddruck angeboten

Für Sonderdruck: Bitte senden Sie uns für ihre Beschriftungsvorgaben eine Datei unserer Beschriftungssoftware M-Print PRO oder M-Print PRO Online (ohne Installation).

#### Allgemeine Bestelldaten

Art	DEK 5/5 MC NE WS	Ausführung
Best.-Nr.	<a href="#">1609801044</a>	Dekafix, Klemmenmarkierung, 5 x 5 mm, Raster in mm (P): 5.00
GTIN (EAN)	4008190397111	Weidmueller, weiß
VPE	1000 ST	
Art	WS 10/5 M MC NE WS	Ausführung
Best.-Nr.	<a href="#">1792000000</a>	WS, Klemmenmarkierung, 10 x 5 mm, Raster in mm (P): 5.00
GTIN (EAN)	4032248223862	Weidmueller, Allen-Bradley, weiß
VPE	720 ST	

## WMF 2.5 FU SW

**Weidmüller Interface GmbH & Co. KG**  
 Klingenbergstraße 26  
 D-32758 Detmold  
 Germany

## Zubehör

www.weidmueller.com

### Bezeichnungsträger

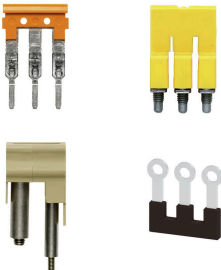


Die Bezeichnungsträger bieten die Möglichkeit der zusätzlichen Aufnahme von Standard Markierern im Raster von 5 bzw. 5.1 mm. Die gewinkelten Aufnahmen lassen sich wahlweise über miteinander verrasten und lassen sich in allen Standard Markierungskanälen der Klippon® Connect Reihenklammern montieren. Passende Markierer typen befinden sich unter dem jeweiligen Zubehör der Bezeichnungsträger.

### Allgemeine Bestelldaten

Art	BZT 1 WS 10/5	Ausführung
Best.-Nr.	<a href="#">1805490000</a>	Zubehör, Bezeichnungsträger
GTIN (EAN)	4032248270231	
VPE	100 ST	
Art	BZT 1 ZA WS 10/5	Ausführung
Best.-Nr.	<a href="#">1805520000</a>	Zubehör, Bezeichnungsträger
GTIN (EAN)	4032248270248	
VPE	100 ST	

### Querverbindungen



Die Verteilung oder Vervielfältigung eines Potentials auf benachbarte Reihenklammern wird über eine Querverbindung realisiert. Zusätzlicher Verdrahtungsaufwand lässt sich so einfach vermeiden. Auch bei ausgebrochenen Polen ist weiterhin eine Kontaktsicherheit in den Reihenklammern gewährleistet. Unser Portfolio bietet steck- und schraubbare Querverbindungssysteme für Reihenklammern an.

### Allgemeine Bestelldaten

Art	ZQV 2.5N/10	Ausführung
Best.-Nr.	<a href="#">1527690000</a>	Querverbinder (Klemmen), gesteckt, orange, 24 A, Polzahl: 10, Raster
GTIN (EAN)	4050118447989	in mm (P): 5.10, Isoliert: Ja, Breite: 48.7 mm
VPE	20 ST	
Art	ZQV 2.5N/10 BL	Ausführung
Best.-Nr.	<a href="#">1527880000</a>	Querverbinder (Klemmen), gesteckt, blau, 24 A, Polzahl: 10, Raster in
GTIN (EAN)	4050118448573	mm (P): 5.10, Isoliert: Ja, Breite: 48.7 mm
VPE	20 ST	
Art	ZQV 2.5N/10 RD	Ausführung
Best.-Nr.	<a href="#">2108910000</a>	Querverbinder (Klemmen), gesteckt, rot, 24 A, Polzahl: 10, Raster in
GTIN (EAN)	4050118486018	mm (P): 5.10, Isoliert: Ja, Breite: 48.7 mm
VPE	20 ST	
Art	ZQV 2.5N/2	Ausführung
Best.-Nr.	<a href="#">1527540000</a>	Querverbinder (Klemmen), gesteckt, orange, 24 A, Polzahl: 2, Raster
GTIN (EAN)	4050118448467	in mm (P): 5.10, Isoliert: Ja, Breite: 7.9 mm
VPE	60 ST	

## WMF 2.5 FU SW

**Weidmüller Interface GmbH & Co. KG**  
 Klingenbergstraße 26  
 D-32758 Detmold  
 Germany

## Zubehör

www.weidmueller.com

Art	ZQV 2.5N/2 BL	Ausführung
Best.-Nr.	<a href="#">1527740000</a>	Querverbinder (Klemmen), gesteckt, blau, 24 A, Polzahl: 2, Raster in
GTIN (EAN)	4050118448658	mm (P): 5.10, Isoliert: Ja, Breite: 7.9 mm
VPE	60 ST	
Art	ZQV 2.5N/2 RD	Ausführung
Best.-Nr.	<a href="#">2108470000</a>	Querverbinder (Klemmen), gesteckt, rot, 24 A, Polzahl: 2, Raster in
GTIN (EAN)	4050118448542	mm (P): 5.10, Isoliert: Ja, Breite: 7.9 mm
VPE	60 ST	
Art	ZQV 2.5N/20	Ausführung
Best.-Nr.	<a href="#">1527720000</a>	Querverbinder (Klemmen), gesteckt, orange, 24 A, Polzahl: 20, Raster
GTIN (EAN)	4050118447972	in mm (P): 5.10, Isoliert: Ja, Breite: 102 mm
VPE	20 ST	
Art	ZQV 2.5N/20 BL	Ausführung
Best.-Nr.	<a href="#">1527890000</a>	Querverbinder (Klemmen), gesteckt, blau, 24 A, Polzahl: 20, Raster in
GTIN (EAN)	4050118448566	mm (P): 5.10, Isoliert: Ja, Breite: 102 mm
VPE	20 ST	
Art	ZQV 2.5N/20 RD	Ausführung
Best.-Nr.	<a href="#">2108920000</a>	Querverbinder (Klemmen), gesteckt, rot, 24 A, Polzahl: 20, Raster in
GTIN (EAN)	40501184485899	mm (P): 5.10, Isoliert: Ja, Breite: 102 mm
VPE	20 ST	
Art	ZQV 2.5N/3	Ausführung
Best.-Nr.	<a href="#">1527570000</a>	Querverbinder (Klemmen), gesteckt, orange, 24 A, Polzahl: 3, Raster
GTIN (EAN)	4050118448450	in mm (P): 5.10, Isoliert: Ja, Breite: 13 mm
VPE	60 ST	
Art	ZQV 2.5N/3 BL	Ausführung
Best.-Nr.	<a href="#">1527770000</a>	Querverbinder (Klemmen), gesteckt, blau, 24 A, Polzahl: 3, Raster in
GTIN (EAN)	4050118448641	mm (P): 5.10, Isoliert: Ja, Breite: 13 mm
VPE	60 ST	
Art	ZQV 2.5N/3 RD	Ausführung
Best.-Nr.	<a href="#">2108690000</a>	Querverbinder (Klemmen), gesteckt, rot, 24 A, Polzahl: 3, Raster in
GTIN (EAN)	4050118448535	mm (P): 5.10, Isoliert: Ja, Breite: 13 mm
VPE	60 ST	
Art	ZQV 2.5N/4	Ausführung
Best.-Nr.	<a href="#">1527590000</a>	Querverbinder (Klemmen), gesteckt, orange, 24 A, Polzahl: 4, Raster
GTIN (EAN)	4050118448443	in mm (P): 5.10, Isoliert: Ja, Breite: 18.1 mm
VPE	60 ST	
Art	ZQV 2.5N/4 BL	Ausführung
Best.-Nr.	<a href="#">1527780000</a>	Querverbinder (Klemmen), gesteckt, blau, 24 A, Polzahl: 4, Raster in
GTIN (EAN)	4050118448634	mm (P): 5.10, Isoliert: Ja, Breite: 18.1 mm
VPE	60 ST	
Art	ZQV 2.5N/4 RD	Ausführung
Best.-Nr.	<a href="#">2108700000</a>	Querverbinder (Klemmen), gesteckt, rot, 24 A, Polzahl: 4, Raster in
GTIN (EAN)	4050118448528	mm (P): 5.10, Isoliert: Ja, Breite: 18.1 mm
VPE	60 ST	
Art	ZQV 2.5N/5	Ausführung
Best.-Nr.	<a href="#">1527620000</a>	Querverbinder (Klemmen), gesteckt, orange, 24 A, Polzahl: 5, Raster
GTIN (EAN)	4050118448436	in mm (P): 5.10, Isoliert: Ja, Breite: 23.2 mm
VPE	20 ST	
Art	ZQV 2.5N/5 BL	Ausführung
Best.-Nr.	<a href="#">1527790000</a>	Querverbinder (Klemmen), gesteckt, blau, 24 A, Polzahl: 5, Raster in
GTIN (EAN)	4050118448627	mm (P): 5.10, Isoliert: Ja, Breite: 23.2 mm
VPE	20 ST	

## WMF 2.5 FU SW

**Weidmüller Interface GmbH & Co. KG**  
 Klingenbergstraße 26  
 D-32758 Detmold  
 Germany

## Zubehör

www.weidmueller.com

Art	ZQV 2.5N/5 RD	Ausführung
Best.-Nr.	<a href="#">2108710000</a>	Querverbinder (Klemmen), gesteckt, rot, 24 A, Polzahl: 5, Raster in
GTIN (EAN)	4050118448511	mm (P): 5.10, Isoliert: Ja, Breite: 23.2 mm
VPE	20 ST	
Art	ZQV 2.5N/50	Ausführung
Best.-Nr.	<a href="#">1527730000</a>	Querverbinder (Klemmen), gesteckt, orange, 24 A, Polzahl: 50, Raster
GTIN (EAN)	4050118411362	in mm (P): 5.10, Isoliert: Ja, Breite: 255 mm
VPE	5 ST	
Art	ZQV 2.5N/50 BL	Ausführung
Best.-Nr.	<a href="#">1527920000</a>	Querverbinder (Klemmen), gesteckt, blau, 24 A, Polzahl: 50, Raster in
GTIN (EAN)	4050118448559	mm (P): 5.10, Isoliert: Ja, Breite: 255 mm
VPE	5 ST	
Art	ZQV 2.5N/50 RD	Ausführung
Best.-Nr.	<a href="#">2109000000</a>	Querverbinder (Klemmen), gesteckt, rot, 24 A, Polzahl: 50, Raster in
GTIN (EAN)	4050118486001	mm (P): 5.10, Isoliert: Ja, Breite: 255 mm
VPE	5 ST	
Art	ZQV 2.5N/6	Ausführung
Best.-Nr.	<a href="#">1527630000</a>	Querverbinder (Klemmen), gesteckt, orange, 24 A, Polzahl: 6, Raster
GTIN (EAN)	4050118448429	in mm (P): 5.10, Isoliert: Ja, Breite: 28.3 mm
VPE	20 ST	
Art	ZQV 2.5N/6 BL	Ausführung
Best.-Nr.	<a href="#">1527820000</a>	Querverbinder (Klemmen), gesteckt, blau, 24 A, Polzahl: 6, Raster in
GTIN (EAN)	4050118448610	mm (P): 5.10, Isoliert: Ja, Breite: 28.3 mm
VPE	20 ST	
Art	ZQV 2.5N/6 RD	Ausführung
Best.-Nr.	<a href="#">2108720000</a>	Querverbinder (Klemmen), gesteckt, rot, 24 A, Polzahl: 6, Raster in
GTIN (EAN)	4050118448504	mm (P): 5.10, Isoliert: Ja, Breite: 28.3 mm
VPE	20 ST	
Art	ZQV 2.5N/7	Ausführung
Best.-Nr.	<a href="#">1527640000</a>	Querverbinder (Klemmen), gesteckt, orange, 24 A, Polzahl: 7, Raster
GTIN (EAN)	4050118448412	in mm (P): 5.10, Isoliert: Ja, Breite: 33.4 mm
VPE	20 ST	
Art	ZQV 2.5N/7 BL	Ausführung
Best.-Nr.	<a href="#">1527830000</a>	Querverbinder (Klemmen), gesteckt, blau, 24 A, Polzahl: 7, Raster in
GTIN (EAN)	4050118448603	mm (P): 5.10, Isoliert: Ja, Breite: 33.4 mm
VPE	20 ST	
Art	ZQV 2.5N/7 RD	Ausführung
Best.-Nr.	<a href="#">2108810000</a>	Querverbinder (Klemmen), gesteckt, rot, 24 A, Polzahl: 7, Raster in
GTIN (EAN)	4050118448498	mm (P): 5.10, Isoliert: Ja, Breite: 33.4 mm
VPE	20 ST	
Art	ZQV 2.5N/8	Ausführung
Best.-Nr.	<a href="#">1527670000</a>	Querverbinder (Klemmen), gesteckt, orange, 24 A, Polzahl: 8, Raster
GTIN (EAN)	4050118448405	in mm (P): 5.10, Isoliert: Ja, Breite: 38.5 mm
VPE	20 ST	
Art	ZQV 2.5N/8 BL	Ausführung
Best.-Nr.	<a href="#">1527840000</a>	Querverbinder (Klemmen), gesteckt, blau, 24 A, Polzahl: 8, Raster in
GTIN (EAN)	4050118448597	mm (P): 5.10, Isoliert: Ja, Breite: 38.5 mm
VPE	20 ST	
Art	ZQV 2.5N/8 RD	Ausführung
Best.-Nr.	<a href="#">2108870000</a>	Querverbinder (Klemmen), gesteckt, rot, 24 A, Polzahl: 8, Raster in
GTIN (EAN)	4050118448481	mm (P): 5.10, Isoliert: Ja, Breite: 38.5 mm
VPE	20 ST	

**WMF 2.5 FU SW****Weidmüller Interface GmbH & Co. KG**  
Klingenbergstraße 26  
D-32758 Detmold  
Germany[www.weidmueller.com](http://www.weidmueller.com)**Zubehör**

Art	ZQV 2.5N/9	Ausführung
Best.-Nr.	<a href="#">1527680000</a>	Querverbinder (Klemmen), gesteckt, orange, 24 A, Polzahl: 9, Raster
GTIN (EAN)	4050118447996	in mm (P): 5.10, Isoliert: Ja, Breite: 43.6 mm
VPE	20 ST	
Art	ZQV 2.5N/9 BL	Ausführung
Best.-Nr.	<a href="#">1527870000</a>	Querverbinder (Klemmen), gesteckt, blau, 24 A, Polzahl: 9, Raster in
GTIN (EAN)	4050118448580	mm (P): 5.10, Isoliert: Ja, Breite: 43.6 mm
VPE	20 ST	
Art	ZQV 2.5N/9 RD	Ausführung
Best.-Nr.	<a href="#">2108900000</a>	Querverbinder (Klemmen), gesteckt, rot, 24 A, Polzahl: 9, Raster in
GTIN (EAN)	4050118448474	mm (P): 5.10, Isoliert: Ja, Breite: 43.6 mm
VPE	20 ST	