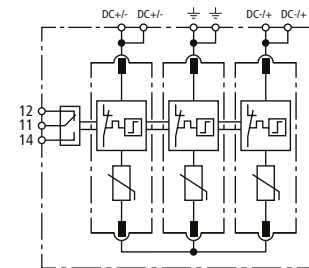
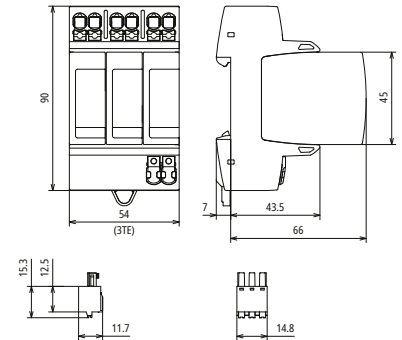


DG MP YPV 1500 FM (942 567)

- Verdrahtungsfertige, modulare Komplettseinheit mit Push-in-Anschluss-technik für Photovoltaik-Anlagen, bestehend aus Basisteil und gesteckten Schutzmodulen
- Hohe Gerätesicherheit durch Ableiterüberwachung „Thermo-Dynamik-Control“
- Bewährte fehlerresistente Y-Schaltung



Prinzipschaltbild DG MP YPV 1500 FM



Maßbild DG MP YPV 1500 FM

Mehrpoliger, modularer Überspannungs-Ableiter für PV-Anlagen mit Fernmeldekontakt für Überwachungseinrichtung (potentialfreier Wechsler).

NEU

| Typ | DG MP YPV 1500 FM |
|--|---|
| Art.-Nr. | 942 567 |
| SPD nach EN 61643-31 / ... IEC 61643-31 | Typ 2 / Class II |
| Max. PV-Spannung (U_{CPV}) | 1500 V |
| Kurzschlussfestigkeit (I_{SCPV}) | 10 kA |
| Gesamtableitstoßstrom (8/20 μ s) (I_{total}) | 40 kA |
| Nennableitstoßstrom (8/20 μ s) [(DC+/DC-) --> PE] (I_n) | 15 kA |
| Max. Ableitstoßstrom (8/20 μ s) [(DC+/DC-) --> PE] (I_{max}) | 40 kA |
| Schutzpegel (U_p) | ≤ 5 kV |
| Nennlaststrom DC (I_L) | 40 A |
| Ansprechzeit (t_A) | ≤ 25 ns |
| Betriebstemperaturbereich (T_U) | -40 °C ... +80 °C |
| Funktions- / Defektanzeige | grün / rot |
| Anzahl der Ports | 1 |
| Anschlussquerschnitt (min.) | 1,5 mm ² eindrätig 6 mm ² feindrätig |
| Anschlussquerschnitt (max.) | 10 mm ² ein- / feindrätig |
| Anschlussquerschnitt (min.) mit Aderendhülse | 1,5 mm ² |
| Anschlussquerschnitt (max.) mit Aderendhülse | 6 mm ² |
| Anschlussquerschnitt (max.) mit Aderendhülse ohne Kragen | 10 mm ² |
| Montage auf | 35 mm Hutschiene nach EN 60715 |
| Gehäusewerkstoff | Thermoplast, Farbe rot, UL 94 V-0 |
| Einbauort | Innenraum |
| Schutzart | IP 20 |
| Einbaumaße | 3 TE, DIN 43880 |
| FM-Kontakte / Kontaktform | Wechsler |
| Schaltleistung AC | 250 V / 0,5 A |
| Schaltleistung DC | 250 V / 0,1 A; 125 V / 0,2 A; 75 V / 0,5 A |
| Anschlussquerschnitt für FM-Klemmen | max. 1,5 mm ² ein- / feindrätig |

Stammdaten

| | |
|--|---------------|
| Nettogewicht | 328.341 g/st |
| Zolltarifnummer (Komb. Nomenklatur EU) | 85354000 |
| GTIN (EAN) | 4013364495678 |
| VPE | 1 ST |

Änderungen in Form und Technik, bei Maßen, Gewichten und Werkstoffen behalten wir uns im Sinne des Fortschrittes der Technik vor. Die Abbildungen sind unverbindlich.